

## Consulta:

¿Cómo puedo hacer para conectar las entradas analógicas del ATV71 con las salidas del PLC Quantum, modulo de expansión 140 ACO 130 00?

## Respuesta:

### 1. ATV71 – Limites de las entradas analógicas

Entrada analógica AI1:

Rango de entrada: -10V...+10V,

Impedancia de entrada 30kΩ

**Máx. +/- 24V**

Entrada analógica AI2:

**Modo de tensión:**

Rango de entrada: 0...+10V,

**Máx. +/- 24V**

Impedancia de entrada 30kΩ

**Modo de Corriente:**

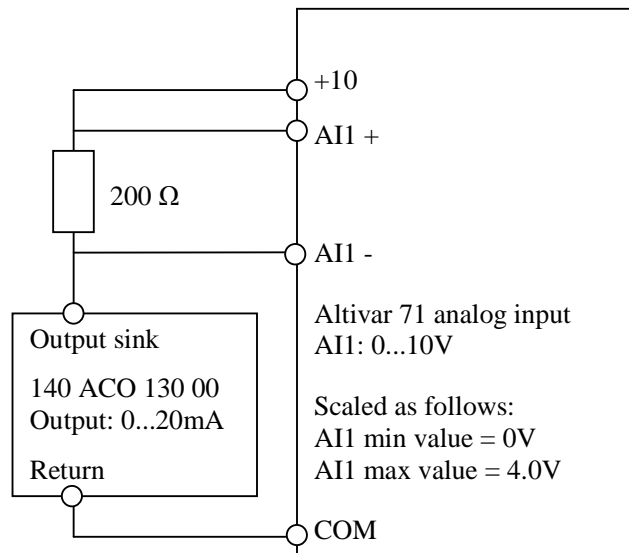
Rango de entrada: 0...20mA

**Máx. 35mA**

Impedancia de entrada 250Ω

### 2. Solución para con el módulo 140 ACO 130 00:

2.1 Usando la entrada analógica AI1



### Precauciones:

- Deberá ser utilizado el escalado de AI1:  
AI1 min value = 0V  
AI1 max value = 4.0V
- 200Ω debe ser conectado en paralelo con la impedancia interna de 30kΩ  
El error esperado es de más o menos 0.7%

2.2 Usando la entrada analógica AI2 in modo de corriente:

