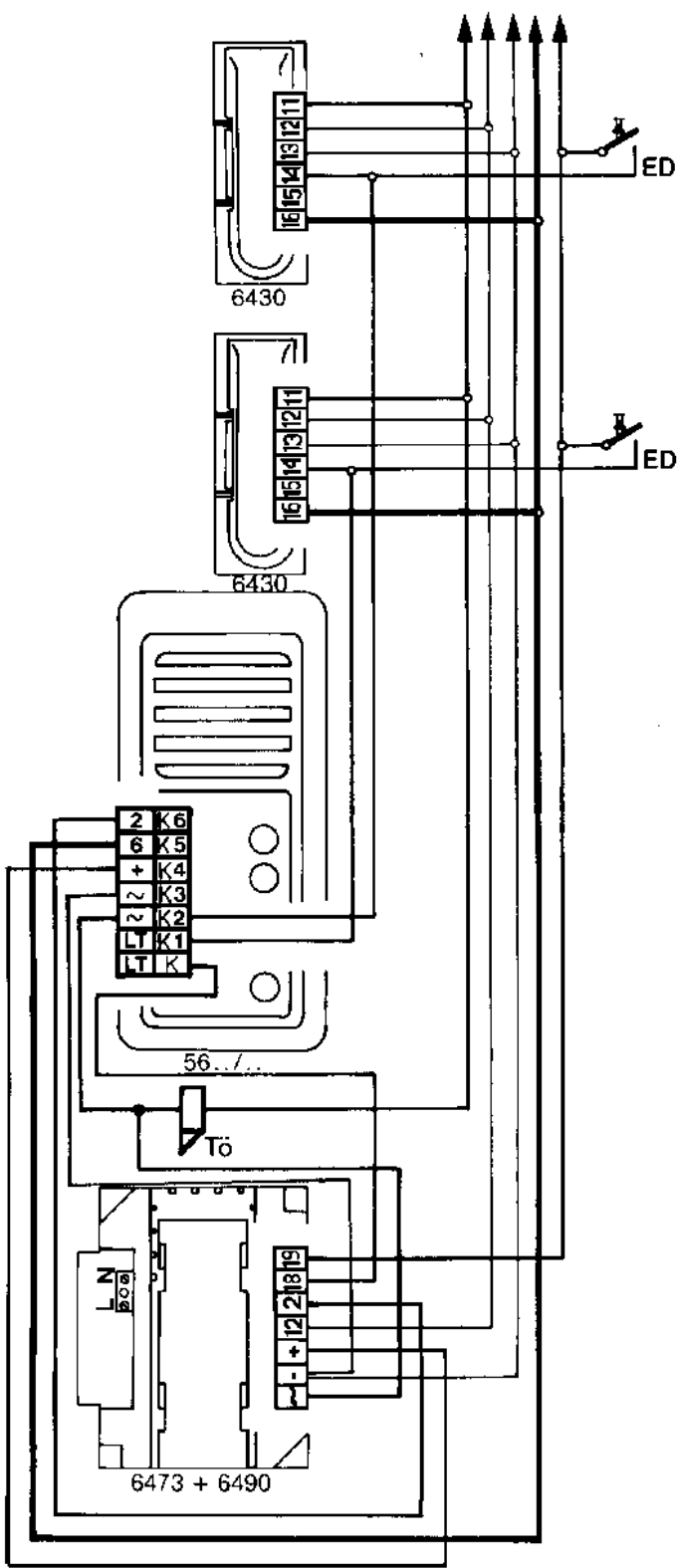
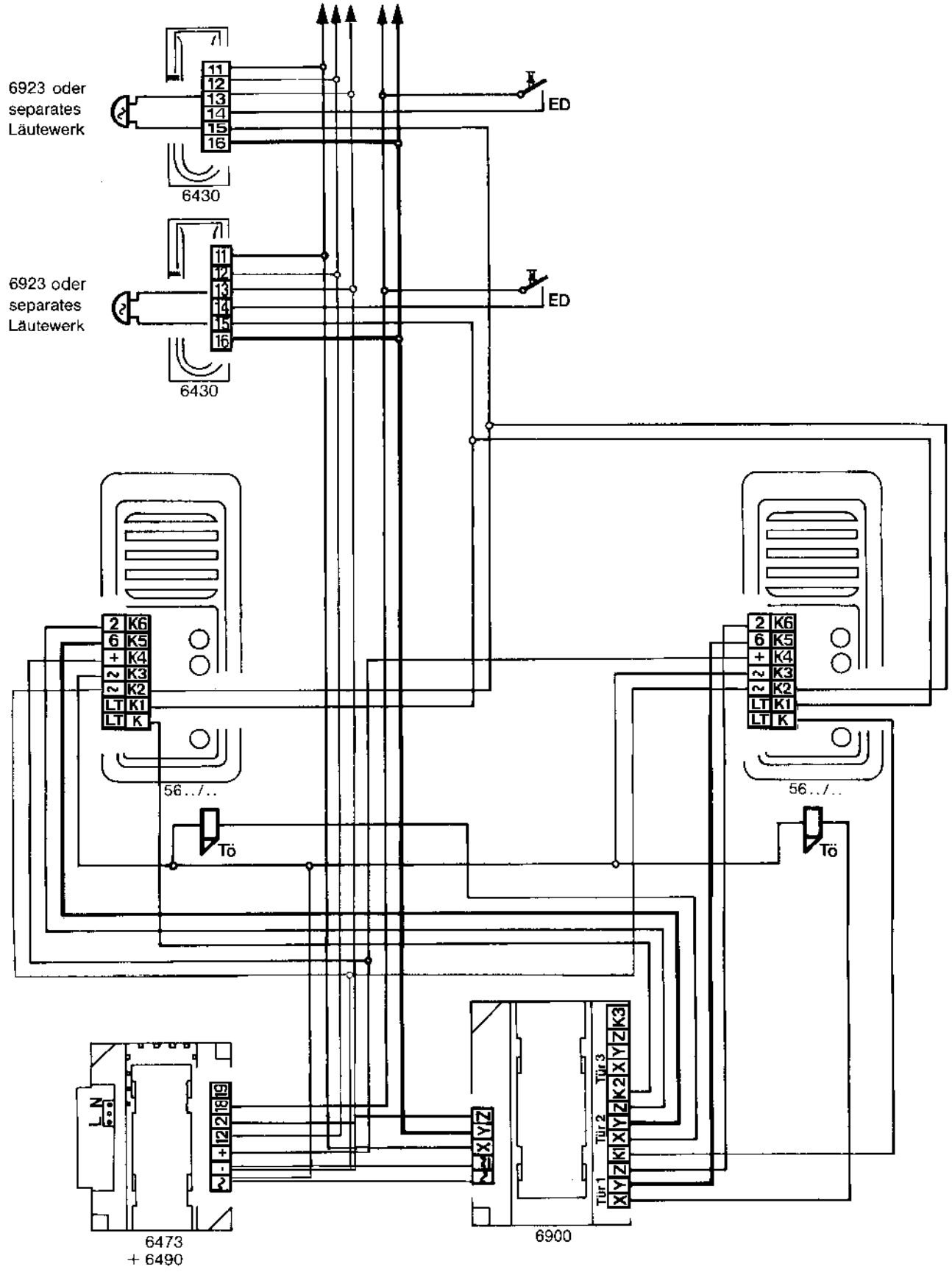


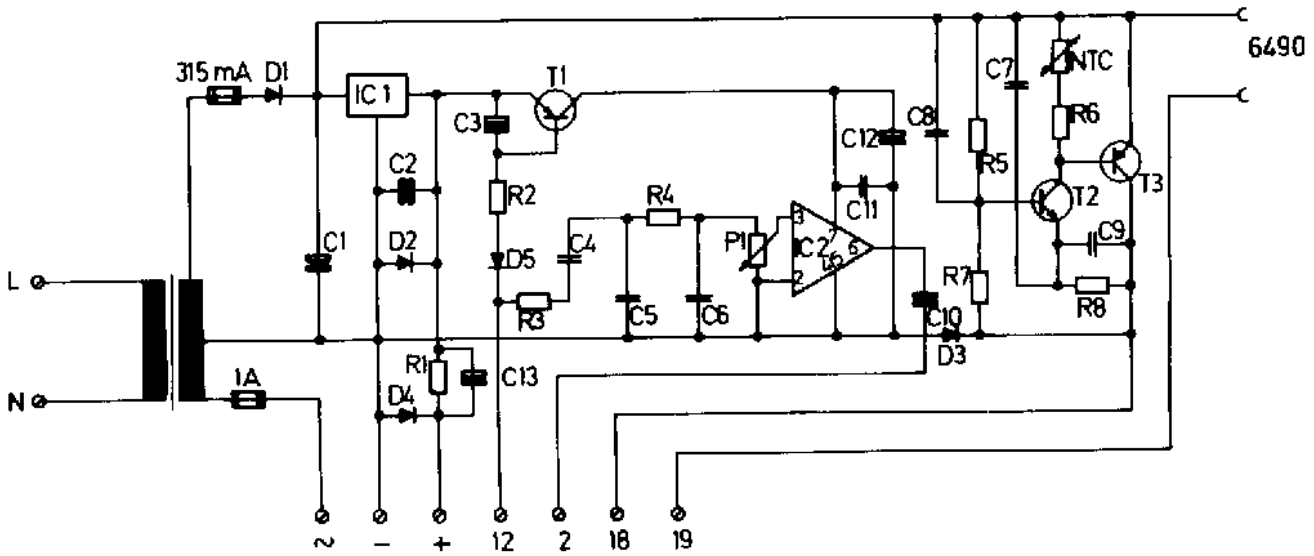
**Anschlußplan Wohntelefonanlage 6473**  
**Türsprechverkehr. – nicht mithörgesperrt –**  
**(Für Etagenruf Ruftongenerator 6490 erforderlich)**



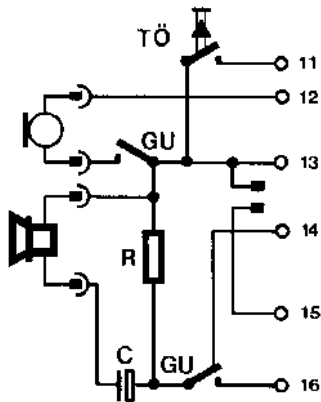
**Anschlußplan Wohntelefonanlage 6473, Türsprechverkehr, – nicht mithörgesperrt – mit Türumschaltautomat 6900 für 2–3 Türstationen**



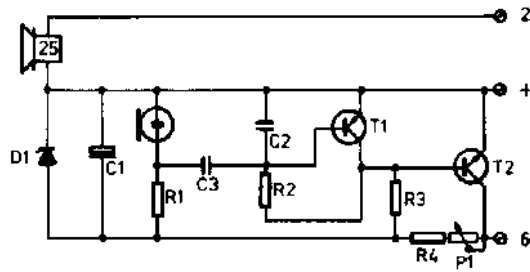
# Innenschaltplan 6473-02



# Innenschaltplan 6430



# Innenschaltplan 5920.01



# Innenschaltbild 6900

