



Parametry podstawowe

Skrócona nazwa urządzenia	ATV212
Przeznaczenie urządzenia	Silniki asynchroniczne
Ilość faz w sieci	3 fazy
Moc silnika w kW	45 kW
Moc silnika w KM	60 HP
Wartości graniczne napięcia wyjściowego	323...528 V
Częstotliwość zasilania	50...60 Hz - 5...5 %
Prąd obciążenia linii	83,8 A w 380 V 65,9 A w 480 V
Gama produktów	Altivar 212
Typ produktu lub komponentu	Przebiegnik częstotliwości
Zastosowanie produktu	Pompy i wentylatory w systemach HVAC&R
Protokół portu komunikacyjnego	Modbus LonWorks METASYS N2 BACnet APOGEE FLN
Znamionowe napięcie zasilania [Us]	380...480 V - 15...10 %
Filtr EMC	Klasa C2 filtr EMC wbudowany
Stopień ochrony IP	IP21

Parametry uzupełniające

Moc pozorna	61,9 kVA w 380 V
Ciągły prąd wyjściowy	94 A w 380 V 94 A w 460 V
Maksymalny prąd przejściowy	103,4 A dla 60 s
Częstotliwość wyjściowa przebiegnika częstotliwości	0,5...200 Hz
Zakres prędkości	1...10
Dokładność prędkości	+/- 10 % znamionowego poślizgu 0,2 Tn do Tn
Sygnalizacja lokalna	Rozładowanie szyny DC: 1 LED (czerwony)
Napięcie wyjściowe	<= napięcia zasilania
Izolacja	Elektryczne między zasilaniem a sterownikiem
Rodzaj przewodu	Bez zestawu montażowego: 1 przewód/przewodykabel IEC w 45 °C, miedz 90 °C / XLPE/EPR Bez zestawu montażowego: 1 przewód/przewodykabel IEC w 45 °C, miedz 70 °C / PVC Z zestawem UL typu 1: 3 przewód/przewodyprzewód UL508 w 40 °C, miedz 75 °C / PVC
Przyląca elektryczne	VIA, VIB, FM, FLA, FLB, FLC, RY, RC, F, R, RES: zacisk 2,5 mm ² / AWG 14 L1/R, L2/S, L3/T: zacisk 50 mm ² / AWG 1/0
Moment dokręcania	0,6 N.M (VIA, VIB, FM, FLA, FLB, FLC, RY, RC, F, R, RES) 24 N.m, 212 lb.in (L1/R, L2/S, L3/T)
Zasilanie	Zasilanie wewnętrzne potencjometru odniesiona (1 do 10 kΩ): 10.5 V DC +/- 5 %, <10 A, rodzaj zabezpieczenia: zabezpieczenie przeciążeniowe i zwarciove Zasilanie wewnętrzne: 24 V DC (21...27 V), <200 A, rodzaj zabezpieczenia: zabezpieczenie przeciążeniowe i zwarciove

Czas trwania próbkowania	2 Ms +/- 0,5 % ms F dyskretny 2 Ms +/- 0,5 % ms R dyskretny 2 Ms +/- 0,5 % ms RES dyskretny 3,5 Ms +/- 0,5 % ms VIA analogowy 22 ms +/- 0,5 % ms VIB analogowy
Czas odpowiedzi	FM 2 ms, tolerancja +/- 0,5 % ms dla analogowy wyjście(wyjścia) FLA, FLC 7 ms, tolerancja +/- 0,5 % ms dla dyskretny wyjście(wyjścia) FLB, FLC 7 ms, tolerancja +/- 0,5 % ms dla dyskretny wyjście(wyjścia) RY, RC 7 ms, tolerancja +/- 0,5 % ms dla dyskretny wyjście(wyjścia)
Dokładność	+/- 0,6 % (VIA) dla zmian temperatury 60 °C +/- 0,6 % (VIB) dla zmian temperatury 60 °C +/- 1 % (FM) dla zmian temperatury 60 °C
Błąd liniowości	VIA: +/- 0,15 % maksymalnej wartości dla wejście VIB: +/- 0,15 % maksymalnej wartości dla wejście FM: +/- 0,2 % dla wyjście
Typ wyjścia analogowego	FM napięcie konfigurowane łącznikiem 0...10 V DC, impedancja: 7620 om, rozdzielczość 10 bitów FM prąd konfigurowany łącznikiem 0...20 mA, impedancja: 970 om, rozdzielczość 10 bitów
Typ wyjścia dyskretnego	Konfigurowalny przekaźnik logiczny: (FLA, FLC) NO - 100000 cykl Konfigurowalny przekaźnik logiczny: (FLB, FLC) NC - 100000 cykl Konfigurowalny przekaźnik logiczny: (RY, RC) NO - 100000 cykl
Minimalny prąd łączeniowy	3 mA w 24 V DC dla konfigurowalny przekaźnik logiczny
Maksymalny prąd łączeniowy	5 A w 250 V AC na rezystancyjne obciążenie - cos fi = 1 - L/R = 0 ms (FL, R) 5 A w 30 V DC na rezystancyjne obciążenie - cos fi = 1 - L/R = 0 ms (FL, R) 2 A w 250 V AC na indukcyjne obciążenie - cos fi = 0.4 - L/R = 7 ms (FL, R) 2 A w 30 V DC na indukcyjne obciążenie - cos fi = 0.4 - L/R = 7 ms (FL, R)
Typ wejścia dyskretnego	F programowalny 24 V prąd stały (DC), z sterownik PLC poziomu 1, impedancja: 4700 Ω R programowalny 24 V prąd stały (DC), z sterownik PLC poziomu 1, impedancja: 4700 Ω RES programowalny 24 V prąd stały (DC), z sterownik PLC poziomu 1, impedancja: 4700 Ω
Logika wejścia dyskretnego	Logika dodatnia (SOURCE) (F, R, RES), <= 5 V (stan 0), >= 11 V (stan 1) Logika ujemna (SINK) (F, R, RES), >= 16 V (stan 0), <= 10 V (stan 1)
Wytrzymałość dielektryczna	3535 V prąd stały (DC) pomiędzy ziemią a zaciskami mocy 5092 V prąd stały (DC) pomiędzy sterowaniem a zaciskami mocy
Rezystancja izolacji	>= 1 MΩ 500 V DC przez 1 minutę
Rozdzielczość częstotliwości	Zespół wyświetlacza: 0,1 Hz Wejście analogowe: 0,024/50 Hz
Obsługa komunikacji	Identyfikacja urządzenia odczytującego (43) Zapisz wiele rejestrów (16) maksymalnie 2 słowa Czas przerwy nastawialny od 0,1 do 100 s Odczyt rejestrów podtrzymania (03), 2 słów maksymalnie Możliwość wstrzymania monitorowania Zapisz pojedynczy rejestr(06)
Opcjonalne karty wyposażenia dodatkowego	Karta komunikacyjna dla LonWorks
Straty mocy w watach (W)	1253 W
Air flow	429 m3/h
Funkcjonalność	Pośredni
Zastosowania	Ogrzewanie, wentylacja, klimatyzacja
Variable speed drive application selection	Budynki - ogrzewanie, wentylacja, klimatyzacja Sprężarka spiralna Budynki - ogrzewanie, wentylacja, klimatyzacja Wentylator Budynki - ogrzewanie, wentylacja, klimatyzacja Pompa
Motor power range AC-3	30...50 kW w 380...440 V 3 fazy 30...50 kW w 480...500 V 3 fazy
Typ układu rozruchu silnika	Przemieennik częstotliwości
Liczba wyjść dyskretnych	2
Numer wejścia analogowego	2
Typ wejścia analogowego	VIA napięcie konfigurowane przełącznikiem: 0...10 V prąd stały (DC) 24 V maks., impedancja: 30000 Ω, rozdzielczość 10 bitów VIB konfigurowalne napięcie: 0...10 V prąd stały (DC) 24 V maks., impedancja: 30000 Ω, rozdzielczość 10 bitów VIB konfigurowalny próbnik PTC: 0...6 próbek, impedancja: 1500 Ω VIA prąd konfigurowany przełącznikiem: 0...20 mA, impedancja: 250 Ω, rozdzielczość 10 bitów
Numer wyjścia analogowego	1
Interfejs fizyczny	2-przewodowe RS 485

Typ złącza (konektora)	1 RJ45 1 styl otwarty
Prędkość transmisji	9600 bps lub 19200 bps
Rodzaj transmisji	RTU
Liczba adresów	1...247
Format danych	8 bitów, 1 bit stopu, nieparzystość parzystość lub brak konf. parzystość
Rodzaj polaryzacji	Bez impedancji
Profil sterowania silnika asynchronicznego	Stosunek napięcie/częstotliwość, automatyczna kompens. IR (U/f +automatyczne U _o) Współczynnik napięcie/częstotliwość - Energy Saving, U/f Współczynnik napięcie/częstotliwość, 2 punkty Współczynnik napięcie/częstotliwość, 5 punktów Sterowanie wektorem strumienia bezczujnikowe, standardowe
Dokładność momentu	+/- 15 %
Prześciowe przeciążenie momentem	120 % znamionowego prądu silnika +/- 10 % dla 60 s
Rampy przyspieszania i zwalniania	Z oddzielną regulacją liniową od 0.01 do 3200 s Automatyka opartna na obciążeniu
Kompensacja poślizgu silnika	Regulowany Niedostępny w stosunku napięcie/częstotliwość sterowanie silnikiem Automatyczne bez względu na obciążenie
Częstość łączeń	6...16 kHz regulowany 8...16 kHz ze współczynnikiem ograniczenia parametrów znamionowych
Znamionowa częstotliwość łączeniowa	8 kHz
Hamowanie do zatrzymania	Poprzez wstrzykiwanie prądu stałego
Częstotliwość sieci	47.5...63 Hz
Prąd spodziewany I _{sc}	22 kA
Rodzaj zabezpieczenia	Zabezpieczenie przed przegrzaniem: przemiennik częstotliwości Termiczny stopień zasilania: przemiennik częstotliwości Zwarcie między fazami silnika: przemiennik częstotliwości Wyłączenia faz na wejściu: przemiennik częstotliwości Przetężenie między fazami wyjściowymi a ziemią: przemiennik częstotliwości Przepięcia na szynie DC: przemiennik częstotliwości Rozłączenie w obwodzie sterującym: przemiennik częstotliwości Przeciw przekraczaniu ograniczeń prędkości: przemiennik częstotliwości Przepięcia i spadki napięcia w linii zasilającej: przemiennik częstotliwości Spadek napięcia w linii zasilającej: przemiennik częstotliwości Przeciw utracie fazy wejściowej: przemiennik częstotliwości Zabezpieczenie cieplne: silnik Przerwa w jednej z faz zasilających silnik: silnik Z czujnikami PTC: silnik
Szerokość	240 mm
Wysokość	550 mm
Głębokość	244 mm

Środowisko pracy

Stopień zanieczyszczenia	3 zgodnie z IEC 61800-5-1
Stopień ochrony IP	IP20 na części górnej bez zaślepki na osłonie zgodnie z EN/IEC 61800-5-1 IP20 na części górnej bez zaślepki na osłonie zgodnie z EN/IEC 60529 IP21 zgodnie z EN/IEC 61800-5-1 IP21 zgodnie z EN/IEC 60529 IP41 na części górnej zgodnie z EN/IEC 61800-5-1 IP41 na części górnej zgodnie z EN/IEC 60529
Odporność na wibracje	1.5 mm (f= 3...13 Hz) zgodnie z EN/IEC 60068-2-6 1 gn (f= 13...200 Hz) zgodnie z EN/IEC 60068-2-8
Odporność na wstrząsy	15 gn dla 11 ms zgodnie z IEC 60068-2-27
Odporność na czynniki środowiskowe	Klasy 3C1 zgodnie z IEC 60721-3-3 Klasy 3S2 zgodnie z IEC 60721-3-3
Poziom hałasu	64 dB zgodnie z 86/188/EEC
Wysokość pracy (w metrach nad poziomem morza)	1000...3000 m ograniczone do 2000m dla sieci rozdzielczej w układzie uziemionego trójkąta ze zmniejszaniem prądu o 1% na 100 m <= 1000 m bez zmniejszania wartości znamionowych
Wilgotność względna	5...95 % bez kondensacji zgodnie z IEC 60068-2-3 5...95 % bez wilgotności zgodnie z IEC 60068-2-3
Temperatura otoczenia dla pracy	-10...40 °C (bez zmniejszania wartości znamionowych) 40...50 °C (ze współczynnikiem ograniczenia parametrów znamionowych)
Położenie pracy	Pionowy +/- 10 stopni

Certyfikaty produktu	UL CSA NOM 117 C-Tick
Oznakowanie	CE
Normy	EN 61800-3 IEC 61800-3 środowisko 1 kategoria C3 IEC 61800-3 środowisko 1 kategoria C1 EN 61800-3 środowiskowa 1 kategoria C3 EN 61800-3 kategoria C3 EN 61800-3 środowiskowa 2 kategoria C3 EN 55011 klasa A grupa 1 EN 61800-5-1 EN 61800-3 środowiskowa 2 kategoria C1 IEC 61800-5-1 IEC 61800-3 środowisko 2 kategoria C3 EN 61800-3 kategoria C2 IEC 61800-3 kategoria C2 EN 61800-3 środowiskowa 1 kategoria C2 IEC 61800-3 środowisko 1 kategoria C2 IEC 61800-3 środowisko 2 kategoria C2 IEC 61800-3 EN 61800-3 środowiskowa 1 kategoria C1 IEC 61800-3 środowisko 2 kategoria C1 EN 61800-3 środowiskowa 2 kategoria C2 IEC 61800-3 kategoria C3 UL typ 1
Wersja urządzenia	Z radiatorem
Kompatybilność elektromagnetyczna	Badanie odporności na wyładowanie elektrostatyczne poziom 3 zgodnie z IEC 61000-4-2 Badanie odporności na pola elektromagnetyczne o częstotliwościach radiowych poziom 3 zgodnie z IEC 61000-4-3 Badanie odporności na elektryczne krótkotrwałe stany przejściowe / udar poziom 4 zgodnie z IEC 61000-4-4 1.2/50 µs - 8/20 µs badanie odporności na przepięcia poziom 3 zgodnie z IEC 61000-4-5 Prowadzone badanie odporności na zakłócenia o częstotliwości radiowej poziom 3 zgodnie z IEC 61000-4-6 Test odporności na zapady napięcia i przerwy w zasilaniu zgodnie z IEC 61000-4-11
Pętla regulacji	Regulowany regulator PI
Temperatura otoczenia dla przechowywania	-25...70 °C

Jednostka opakowania

Typ jednostki opakowania 1	PCE
Ilość jednostek opakowania 1	1
Waga dla opakowania 1	22,5 kg
Wysokość dla opakowania 1	38,5 cm
Szerokość dla opakowania 1	45 cm
Długość dla opakowania 1	70 cm
Typ jednostki dla opakowania zbiorczego 2	P06
Ilość dla opakowania zbiorczego 2	1
Waga dla opakowania zbiorczego 2	31,0 kg
Wysokość dla opakowania zbiorczego 2	77 cm
Szerokość dla opakowania zbiorczego 2	80 cm
Długość dla opakowania zbiorczego 2	60 cm

Oferta zrównoważonego rozwoju

Stan trwałej oferty	Produkt Green Premium
Rozporządzenie REACH	 Deklaracja REACH
Europejska dyrektywa RoHS	Zgodność z pro-active (produkt poza zakresem obowiązywania dyrektywy UE RoHS)  Europejska deklaracja RoHS
Bez rtęci	Tak
Informacje na temat zwolnienia z RoHS	 Tak
Norma RoHS Chiny	 Dyrektywa RoHS Chiny

Ujawnienie informacji o wpływie na środowisko	Środowiskowy Profil Produktu
Kulistość – profil	Informacja O Żywotności
WEEE	Produkt należy zutylizować zgodnie z obowiązującymi na terenie Unii Europejskiej przepisami dotyczącymi odpadów i nie może on zostać wyrzucony wraz ze zwykłymi odpadami.
Ustawa Proposition 65 (Kalifornia)	WARNING: This product can expose you to chemicals including: Lead and lead compounds, which is known to the State of California to cause cancer and birth defects or other reproductive harm. For more information go to www.P65Warnings.ca.gov

Warunki gwarancji

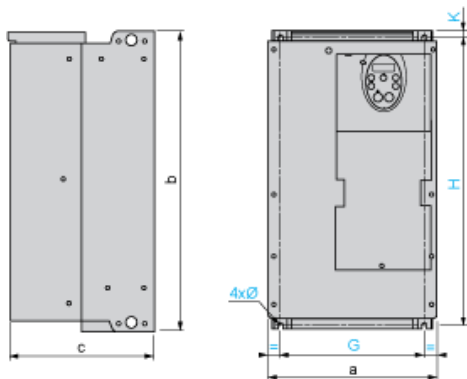
Gwarancja	18 months
-----------	-----------

Karta danych technicznych produktu

Dimensions Drawings

ATV212HD45N4

Dimensions



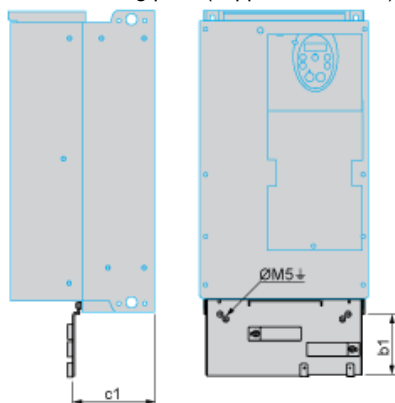
Dimensions in mm

ATV212H	a	b	c	G	H	K	Ø
D22M3X D22N4, D30N4	240	420	214	206	403	10	6
D37N4, D45N4	240	550	244	206	529	10	6

Dimensions in in.

ATV212H	a	b	c	G	H	K	Ø
D22M3X D22N4, D30N4	9.45	16.54	8.43	8.11	15.87	0.39	0.24
D37N4, D45N4	9.45	21.65	9.60	8.11	20.83	0.39	0.24

EMC mounting plate (supplied with drive)



Dimensions in mm

ATV212H	b1	c1
D22M3X D22N4, D30N4	122	120
D37N4, D45N4	113	127

Dimensions in in.

ATV212H	b1	c1
D22M3X D22N4, D30N4	4.80	4.72
D37N4, D45N4	4.45	5.00

Karta danych technicznych produktu

ATV212HD45N4

Mounting and Clearance

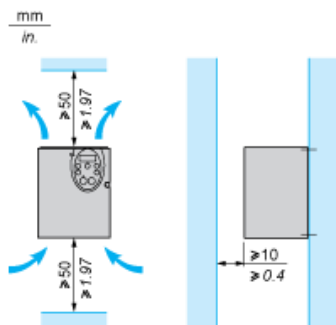
Mounting Recommendations

Clearance

Depending on the conditions in which the drive is to be used, its installation will require certain precautions and the use of appropriate accessories.

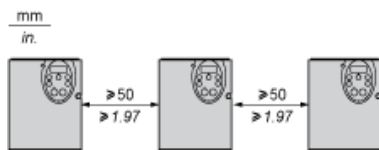
Install the unit vertically:

- Do not place it close to heating elements.
- Leave sufficient free space to ensure that the air required for cooling purposes can circulate from bottom to the top of the unit.

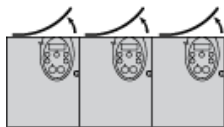


Mounting Types

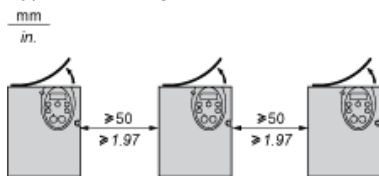
Type A mounting



Type B mounting



Type C mounting

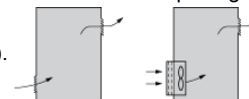


By removing the protective blanking cover from the top of the drive, the degree of protection for the drive becomes IP21. The protective blanking cover may vary according to the drive model, see opposite.

Specific Recommendations for Mounting in an Enclosure

To help ensure proper air circulation in the drive:

- Fit ventilation grilles.
- Check that there is sufficient ventilation. If there is not, install a forced ventilation unit with a filter. The openings and/or fans must provide a flow rate at least equal to that of the drive fans (refer to the product characteristics).



- Use special filters with UL Type 12/IP54 protection.
- Remove the blanking cover from the top of the drive.

Sealed Metal Enclosure (IP54 Degree of Protection)

The drive must be mounted in a dust and damp proof enclosure in certain environmental conditions, such as dust, corrosive gases, high humidity with risk of condensation and dripping water, splashing liquid, etc. This enables the drive to be used in an enclosure where the maximum internal temperature reaches 50°C.

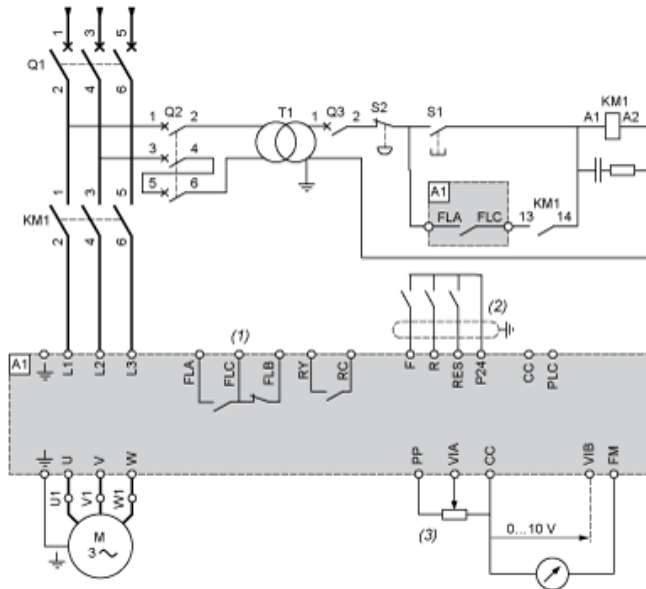
Karta danych technicznych produktu

ATV212HD45N4

Connections and Schema

Recommended Wiring Diagram

3-Phase Power Supply



- A1: ATV 212 drive
- KM1: Contactor
- Q1: Circuit breaker
- Q2: GV2 L rated at twice the nominal primary current of T1
- Q3: GB2CB05
- S1, XB4 B or XB5 A pushbuttons
- S2:
- T1: 100 VA transformer 220 V secondary
- (1) Fault relay contacts for remote signalling of the drive status
- (2) Connection of the common for the logic inputs depends on the positioning of the switch (Source, PLC, Sink)
- (3) Reference potentiometer SZ1RV1202

NOTE: All terminals are located at the bottom of the drive. Install interference suppressors on all inductive circuits near the drive or connected on the same circuit, such as relays, contactors, solenoid valves, fluorescent lighting, etc.

Switches (Factory Settings)

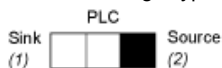
Voltage/current selection for analog I/O (VIA and VIB)



Voltage/current selection for analog I/O (FM)



Selection of logic type

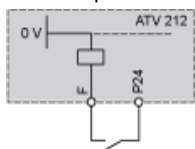


- (1) negative logic
- (2) positive logic

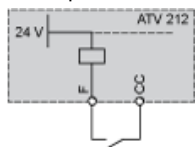
Other Possible Wiring Diagrams

Logic Inputs According to the Position of the Logic Type Switch

“Source” position

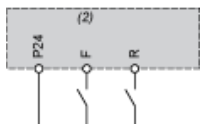


“Sink” position



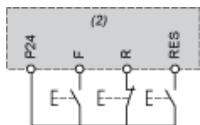
“PLC” position with PLC transistor outputs	
<p>(1) PLC</p>	<p>(1) PLC</p>

2-wire control



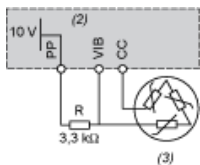
- F: Forward
- R: Preset speed
- (2) ATV 212 control terminals

3-wire control



- F: Forward
- R: Stop
- RES: Reverse
- (2) ATV 212 control terminals

PTC probe



- (2) ATV 212 control terminals
- (3) Motor

Analog Inputs

Voltage analog inputs

External +10 V	
<p>(2) ATV 212 control terminals (4) Speed reference potentiometer 2.2 to 10 kΩ</p>	<p>(2) ATV 212 control terminals</p>

Analog input configured for current: 0-20 mA, 4-20 mA, X-Y mA



(2) ATV 212 control terminals

(5) Source 0-20 mA, 4-20 mA, X-Y mA

Analog input VIA configured as positive logic input ("Source" position)



(2) ATV 212 control terminals

Analog input VIA configured as negative logic input ("Sink" position)



(2) ATV 212 control terminals

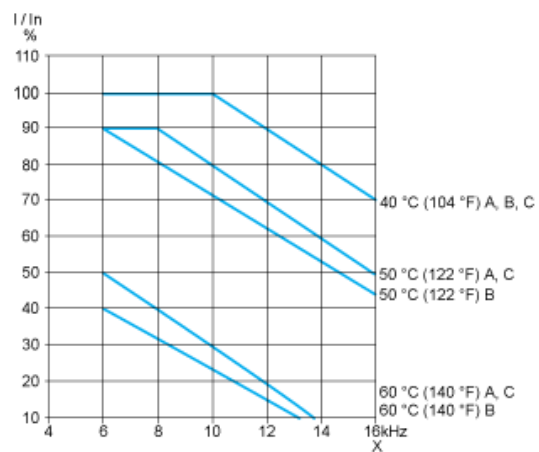
Karta danych technicznych produktu

ATV212HD45N4

Performance Curves

Derating Curves

The derating curves for the drive nominal current (I_n) depend on the temperature, the switching frequency and the mounting type (A, B or C). For intermediate temperatures (45°C for example), interpolate between 2 curves.



X Switching frequency