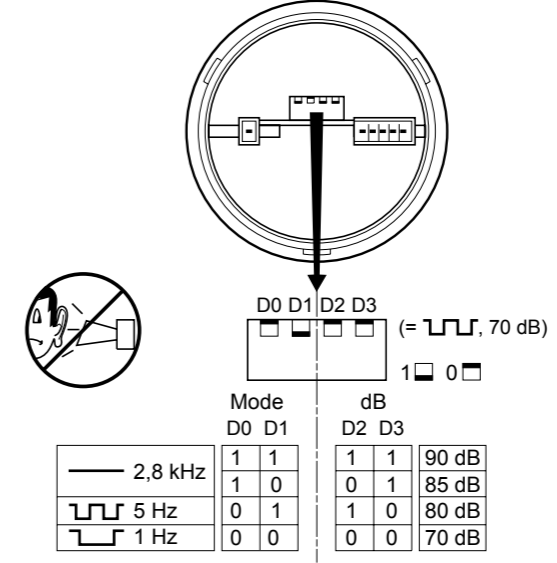


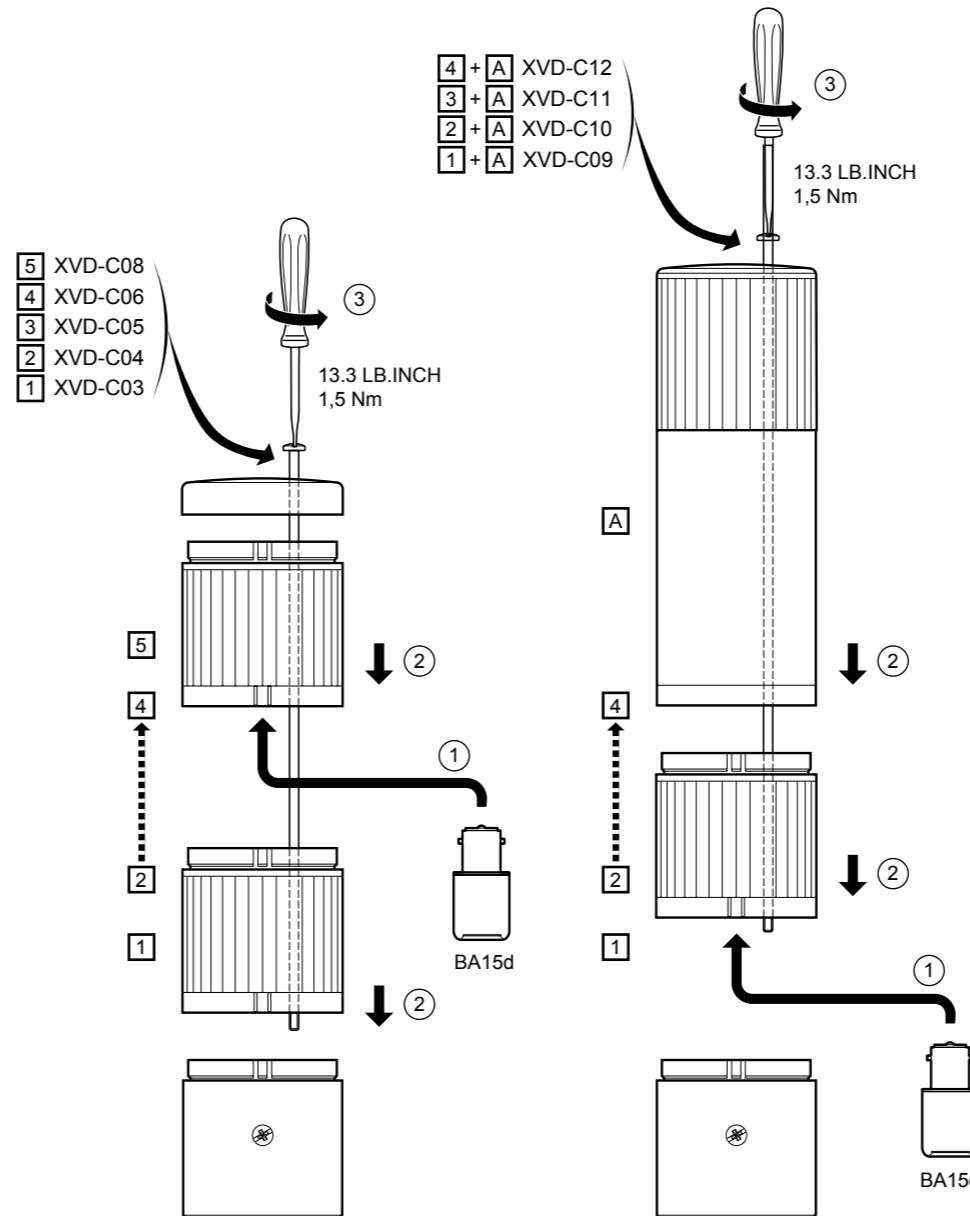
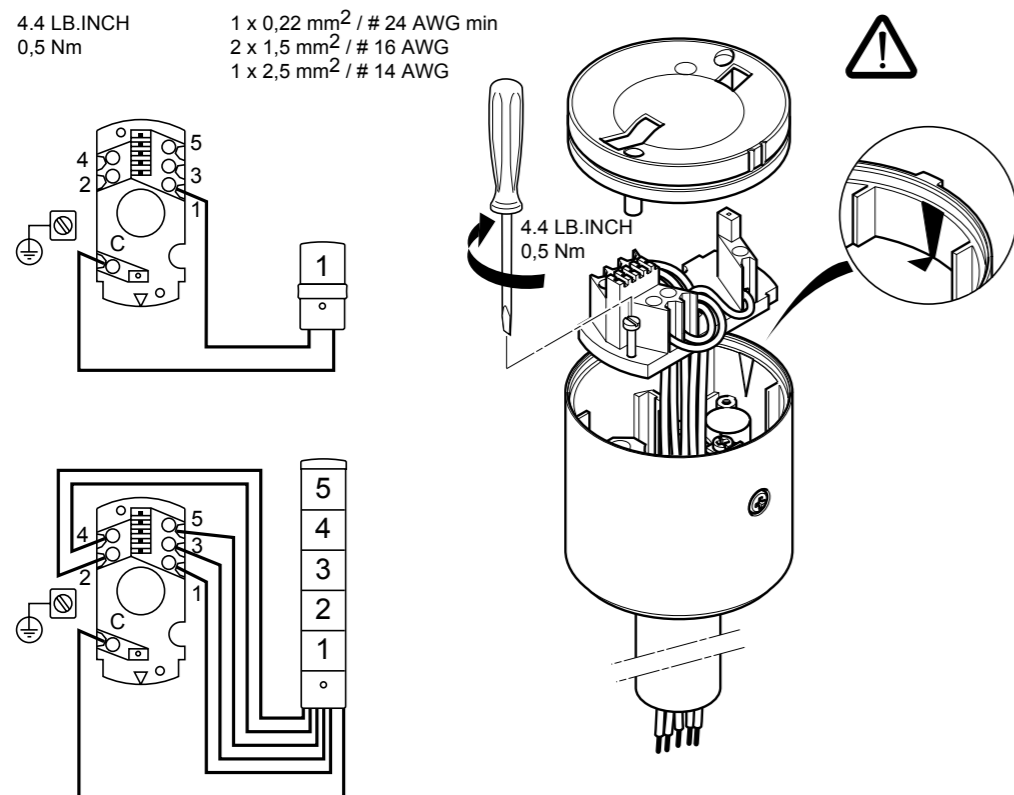
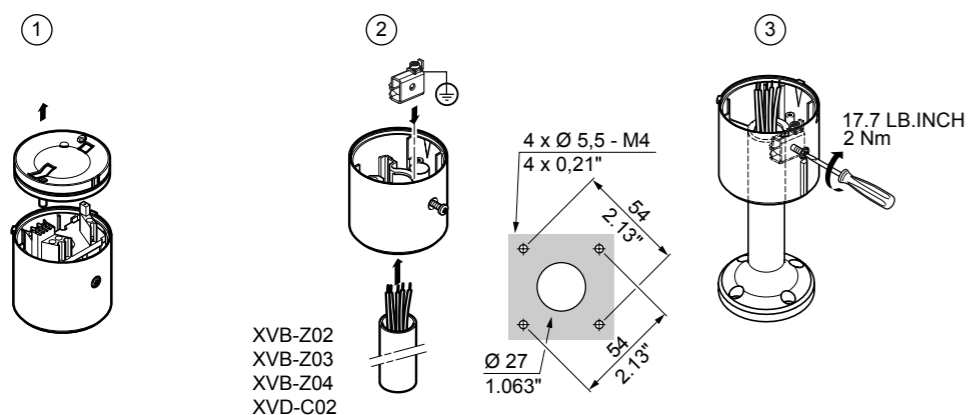
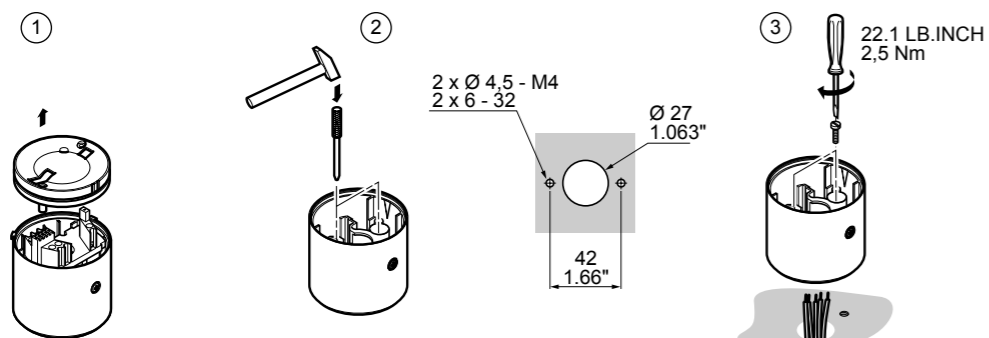
| | | | |
|------------------|----|------------------|----|
| XVBC3 XVBL3 | OK | XVBC4 XVBL4 | OK |
| XVBC38 XVBL38 | OK | XVBC48 XVBL48 | OK |
| DL1BK8 | OK | DL1BK1 | OK |
| DL1BK8 | OK | DL1BK1 | OK |

Audible / Zumbador / Buzzer / Summer / Buzzer / Cigarra
XVB-C9



HAZARDOUS VOLTAGE / TENSION DANGEREUSE / TENSIONE PERICOLOSA / DANGER / PELIGRO / DANGER / LEBENSGEFAHR! / PERICOLO / PERIGO

| | | |
|--|--|---|
| <p>HAZARDOUS VOLTAGE Disconnect all power before servicing equipment. Electric shock will result in death or serious injury.</p> | <p>TENSION DANGEREUSE Coupez l'alimentation avant de travailler sur cet appareil. Une électrocution entrainera la mort ou des blessures graves.</p> | <p>TENSIONE PERICOLOSA Interrompere l'alimentazione prima di operare su quest'apparecchio Una scossa elettrica può provocare la morte o ferite gravi</p> |
| <p>TENSION PELIGROSA Desenergice el equipo antes de realizarle servicio. Una descarga eléctrica podrá causar la muerte o lesiones serias.</p> | <p>GEFÄHRLICHE SPANNUNG Alle elektrischen Anschlüsse trennen, bevor Sie an diesem Gerät arbeiten Ein elektrischer Schlag kann zum Tode führen oder schwere Verletzungen verursachen</p> | <p>TENSÃO PERIGOSA Cortar a alimentação antes de intervir neste aparelho. Um choque eléctrico ocasionará a morte ou ferimentos graves.</p> |

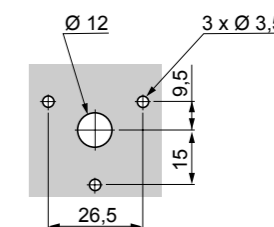
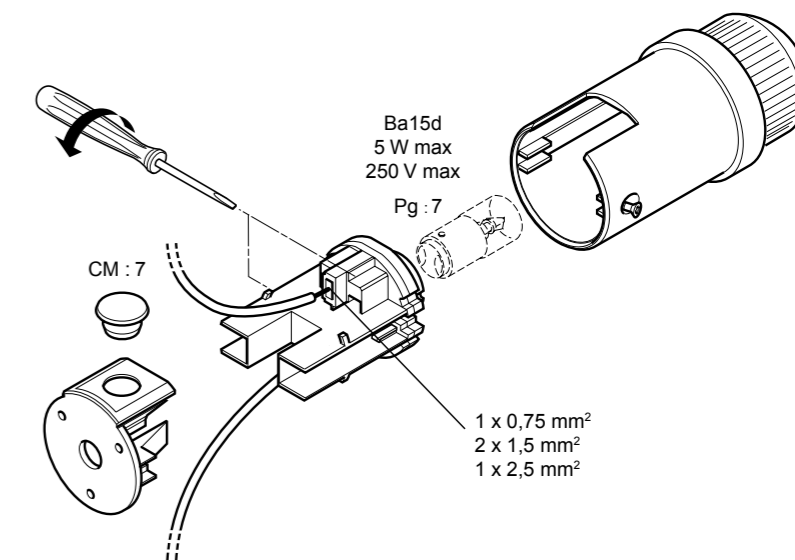
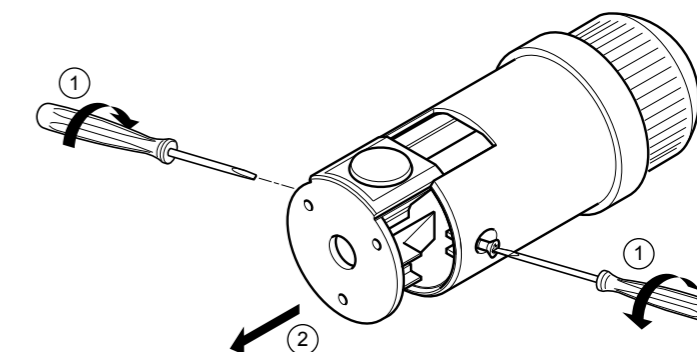


Audible / Zumbador / Buzzer / Summer / Buzzer / Cigarra
XVD-C9

| Mode | D0 | D1 | D2 | D3 | dB |
|-----------|----|----|----|----|-------|
| — 2,8 kHz | 1 | 1 | 1 | 1 | 90 dB |
| □ 5 Hz | 1 | 0 | 0 | 1 | 85 dB |
| □ 1 Hz | 0 | 1 | 0 | 0 | 80 dB |
| | 0 | 0 | 0 | 0 | 70 dB |

(= , 70 dB)

1 □ 0 □



1 INCH = 25,4 mm

| DANGER / PELIGRO / DANGER / LEBENSGEFAHR! / PERICOLO / PERIGO | | |
|---|---|--|
| HAZARDOUS VOLTAGE Disconnect all power before servicing equipment. Electric shock will result in death or serious injury. | TENSION DANGEREUSE Coupez l'alimentation avant de travailler sur cet appareil. Une électrocution entrainera la mort ou des blessures graves. | TENSIONE PERICOLOSA Interrompere l'alimentazione prima di operare su quest'apparecchio Una scossa elettrica può provocare la morte o ferite gravi |
| TENSION PELIGROSA Desenergice el equipo antes de realizarle servicio. Una descarga eléctrica podrá causar la muerte o lesiones serias. | GEFÄHRLICHE SPANNUNG Alle elektrischen Anschlüsse trennen, bevor Sie an diesem Gerät arbeiten Ein elektrischer Schlag kann zum Tode führen oder schwere Verletzungen verursachen | TENSÃO PERIGOSA Cortar a alimentação antes de intervir neste aparelho. Um choque eléctrico ocasionará a morte ou ferimentos graves. |