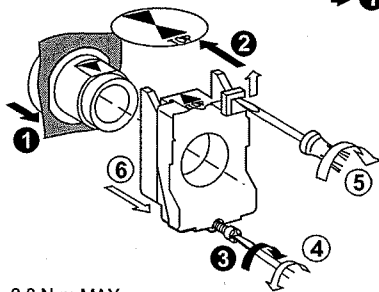


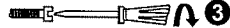


65013-037-26
2/00
Raleigh, NC, USA

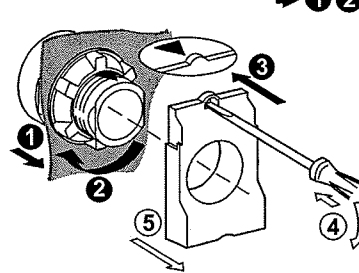
XB4-B**
ZB4-B**



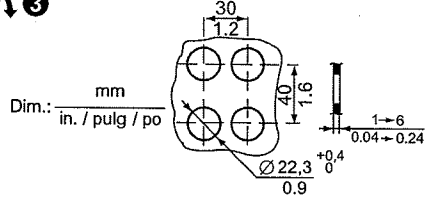
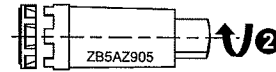
0,8 N·m MAX.
7.0 lb-in / lb-pulg / lb-po MAX.



XB5-A**
ZB5-A**




2,0 N·m MAX.
17.7 lb-in / lb-pulg / lb-po MAX.



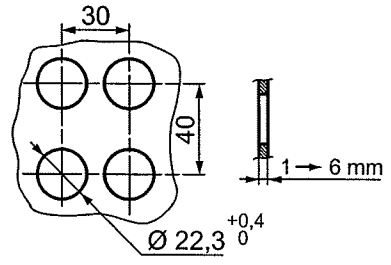
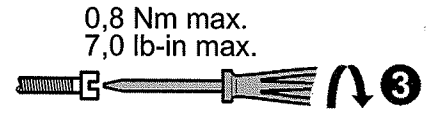
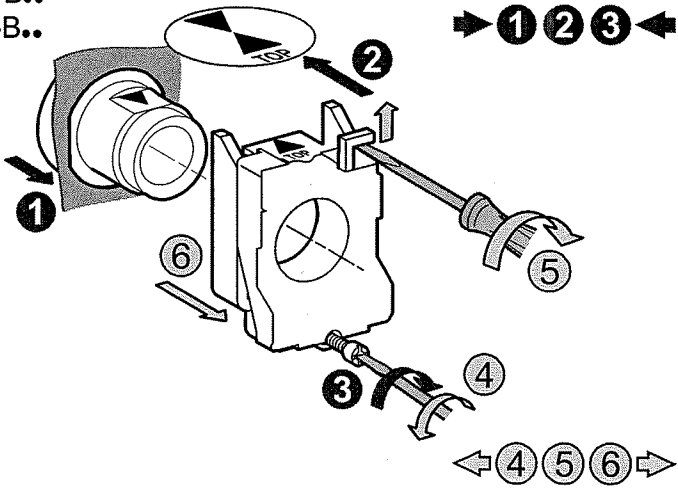
For use on a flat surface of enclosure Type 1, 2, 3, 4, 4X, 12, & 13
(Exception: Double Headed Push Button)

Para utilizar sobre una superficie plana de gabinete tipo 1, 2, 3, 4, 4X, 12 & 13
(Excepción: Boton pulsador doble)

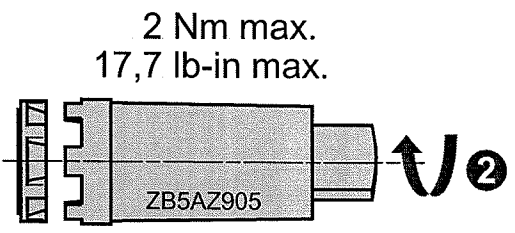
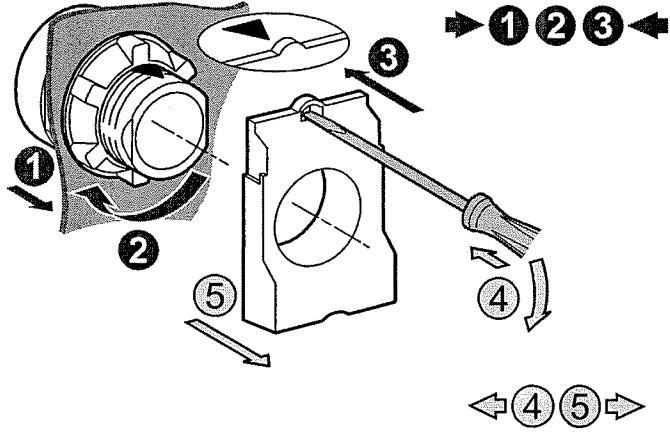
Pour utilisation sur une surface plate des armoires de type 1, 2, 3, 4, 4X, 12 & 13
(Exception: Bouton-poussoir à double touche)

 Telemecanique

XB4-B..
ZB4-B..



XB5-A..
ZB5-A..



For use on flat surface of a type 4, 4x, 12 and 13 enclosure
Except double-headed pushbutton without boot

