

Producent:



Elda-Eltra Elektrotechnika S.A.  
ul. Glinki 146, 85-861 Bydgoszcz  
tel. 094 3728191 fax 094 3728120  
www.elda.pl

Dystrybutor:



Schneider Electric Polska Sp. z o.o.  
ul. Iłżecka 24, 02-135 Warszawa  
Infolinia: 0 801 171 500  
www.schneider-electric.pl

## KARTA KATALOGOWA

Typ produktu

W-123

Nazwa produktu

WTYCZKA 2P/0 16/250~  
PN-IEC 60884-1:2006

Indeks

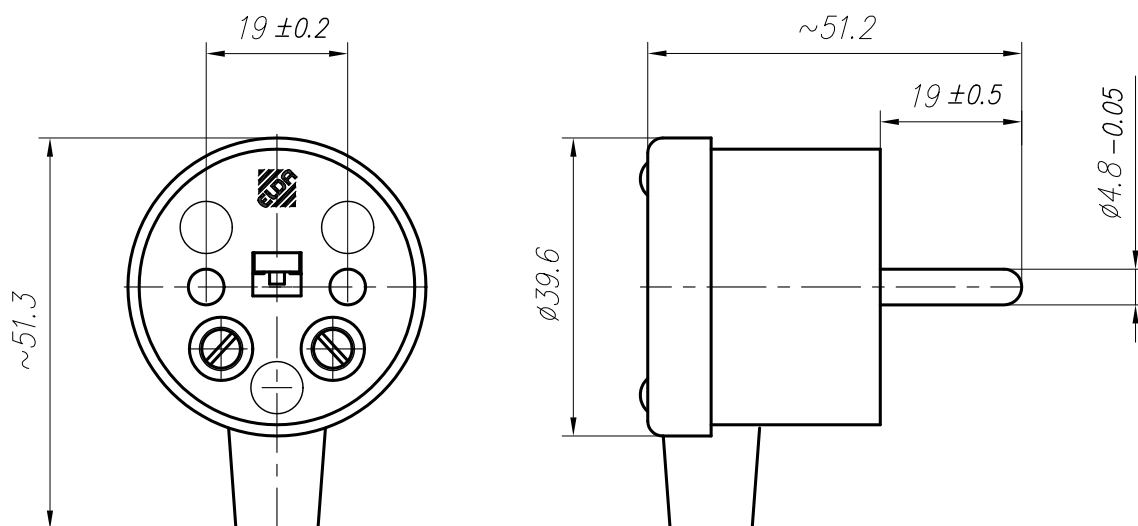
W180103

Kod handlowy

W123xx

ZASTOSOWANIE

Wtyczka rozbieralna na prąd przemienny znamionowy 16A i napięcie 250V dwubiegunowa bez styku ochronnego przeznaczona jest do stosowania w instalacjach domowych i podobnych w warunkach klimatu umiarkowanego.

DANE TECHNICZNE

- |                        |  |
|------------------------|--|
| 1. Rodzaj prądu        | - przemienny                             |
| 2. Prąd znamionowy     | - 16 A                                   |
| 3. Napięcie znamionowe | - 250 V                                  |
| 4. Ilość biegunów      | - 2P                                     |
| 5. Klasa ochronności   | - 0                                      |
| 6. Stopień ochrony     | - IP 20                                  |
| 7. Opakowanie          | - zbiorcze: 20 szt. w pudełku tekturowym |
| 8. Masa                | - 29 g                                   |
| 9. Kolorystyka         | - xx = kolor                             |
|                        | - 01 biały RAL9003                       |
|                        | - 05 czarny RAL9017                      |

Uzyskane certyfikaty: B, LS, UA,