

Ausgabe 6.2004/Id.-Nr. 400 231 645

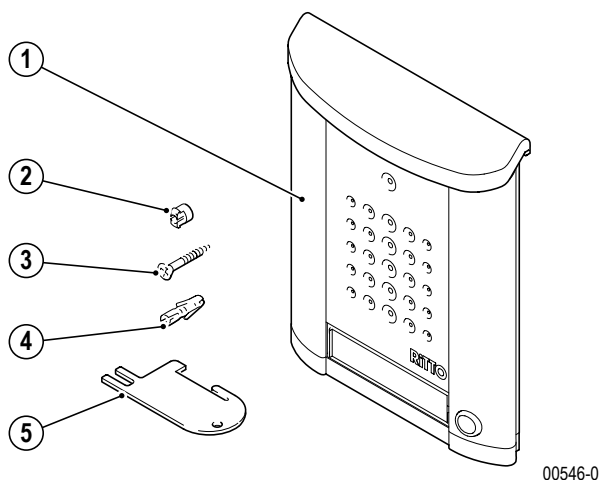


Hinweis:

Bitte beachten Sie vor der Installation und Inbetriebnahme die allgemeinen Hinweise in der aktuellen Ausgabe des TwinBus Systemhandbuchs.

Gerätebeschreibung

Die Entravox Türstation ist eine einbaufertige Türstation für Ein- bis Vierfamilienhäuser.



Lieferumfang

1. Türstation Entravox
2. Wandabstandhalter
3. Schrauben, 3 Stück
4. Dübel, 3 Stück
5. Entriegelungskarte

Ausstattung

Ausstattung	Art.-Nr.	Bemerkung
Entravox	1 8401	1 Klingeltaster
Entravox	1 8402	2 Klingeltaster
Entravox	1 8403	3 Klingeltaster
Entravox	1 8404	4 Klingeltaster

Technische Daten

Maße (H x B x T) in mm	
Entravox 1 8401	178 x 141 x 31
Entravox 1 8402	197 x 141 x 31
Entravox 1 8403	216 x 141 x 31
Entravox 1 8404	235 x 141 x 31
Spannungsversorgung	aus Netzgerät 1 7573
Stromaufnahme	2 mA (in Ruhe) 50 mA (unter Last)
Umgebungstemperatur	-20 bis 35 °C
Feuchtigkeitsschutz	spritzwassergeschützt

Montagevoraussetzungen



Beschädigung des Geräts.

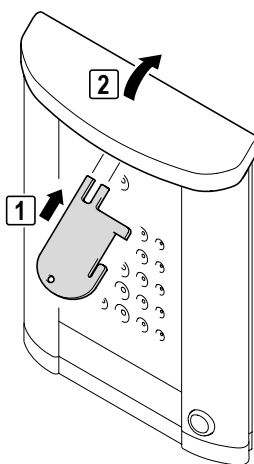
Der Aufstellort muss so gewählt werden, dass die Türstation keinem Schlagregen ausgesetzt wird.

Achtung!

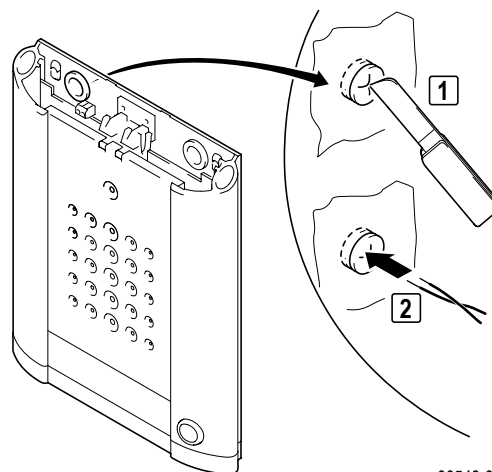
Montageart	benötigtes Zubehör
Aufputzmontage	-

Montage

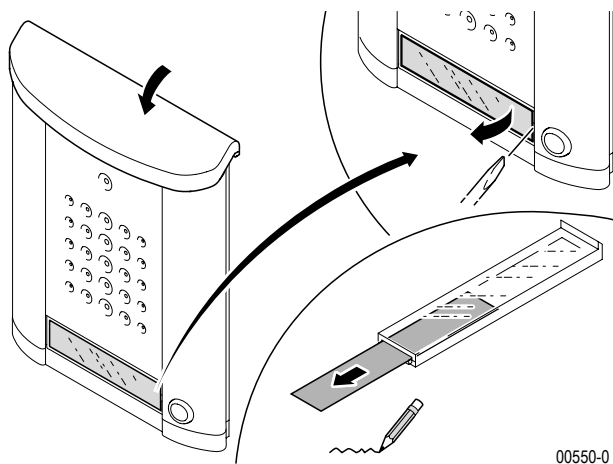
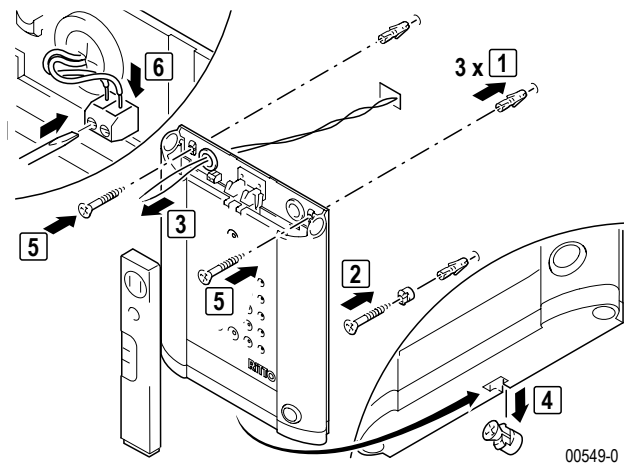
- Entnehmen Sie das Gerät und die mitgelieferten Bauteile der Verpackung.



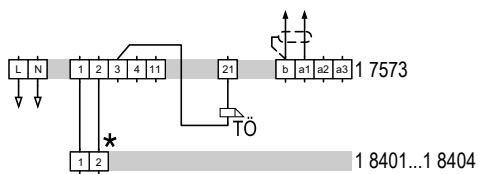
00547-0



00548-0

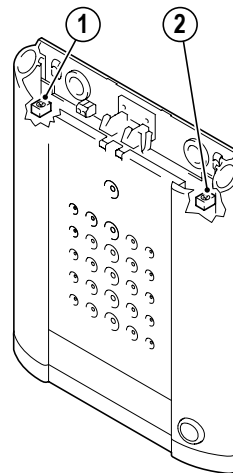


Anschluss



* inkl. Beleuchtung

Bedienelemente



1. Sprachlautstärkeeinstellung Tür zur Wohnung
2. Sprachlautstärkeeinstellung Wohnung zur Tür

Inbetriebnahme

Funktion	Tätigkeit	Ergebnis

Bedienung

Eine Bedienung ist nicht erforderlich.

RITTO GmbH & Co. KG
 Rodenbacher Straße 15
 D-35708 Haiger/Germany
 Phone +49(0)2773/812-0
 Fax +49(0)2773/812-999
 www.ritto.de • info@ritto.de

FRIEDHELM LOH GROUP

