

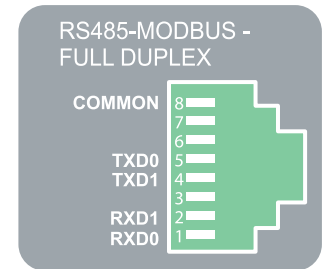
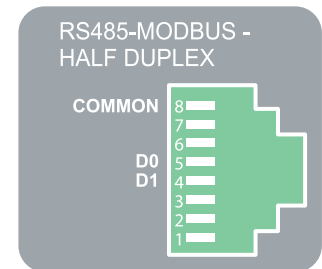
* Frame Ground(FG) 연결은 제품 가운데 Bolt 로 연결하세요



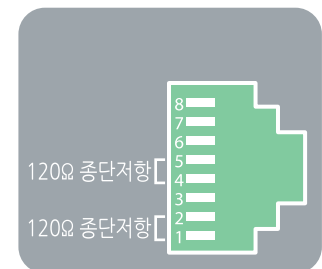
Mod485TJ

- > High Quality
- > RJ45(UTP 8P8C) Connection
- > Connection Terminal for direct cable connection
- > Shield by mounting screw bolt

Mod485TJ Connector
MODBUS Pin-Out



Mod485TM
MODBUS Pin-Out



Mod485 를 주문할 경우

M o d 4 8 5 T J 0 0 1

①	모델명	TM	TERMINATION RJ45
		TJ	T Junction RJ45
②	Cable 길이	00H	0.5M
		001	1M
		002	2M
		003	3M
		004	4M
		005	5M

제품구매를 원하시면
1588-2630 제품 구매문의 로 연락 주세요.



스마트하고 효율적인 모터관리가 가능한 EOCR 자료를 다운로드 하세요!

www.SEreply.com 키코드 : 57386M

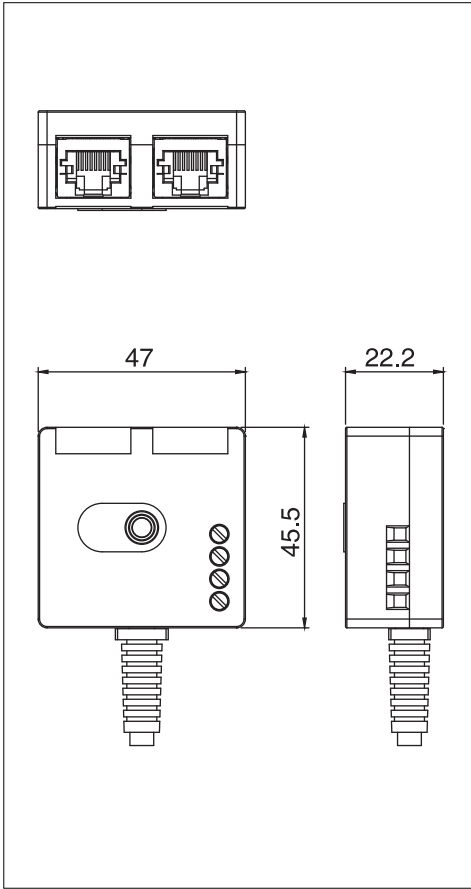
Life Is On



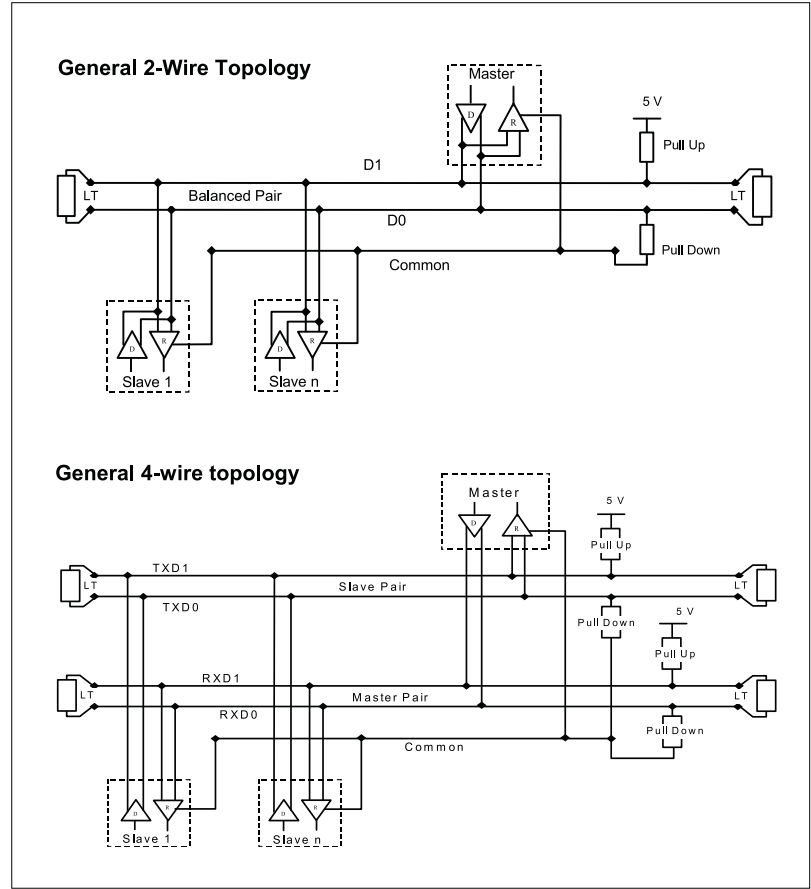
Mod485TJ

RJ45(UTP 8P8C) Connection

> 외형도 (Mod485TJ)



> 결선도



> 통신 구성도 예 (EOCR-iSEM 과 연결 시)

- ① 마스터 (PLC, PC 또는 통신모듈)
- ② Modbus 케이블
- ③ T Junction 커넥션 (Mod485TJ)
- ④ 종단저항 -120Ω (Mod485TM)

