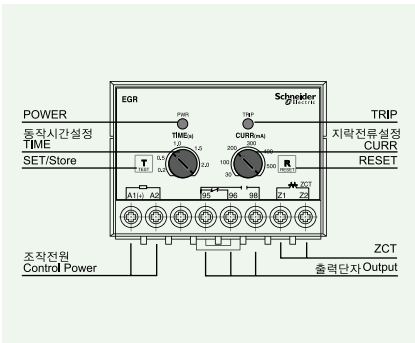




EGR (패널매입형)

- 초소형
- 영상전류 검출방식의 지락보호기능
- 정한시 특성
- 동작상태 확인 (2-LED)
- TEST 버튼에 의한 내부회로 점검 기능
- 수동(즉시) / 전기적 복귀 / 자동복귀(0.3sec)
- 무전압 해방 기능: 정상시 출력 Relay가 여자됨

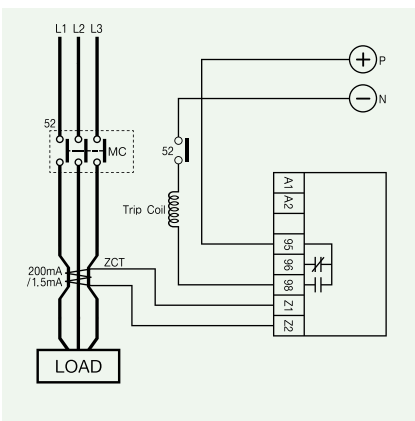


### 보호기능

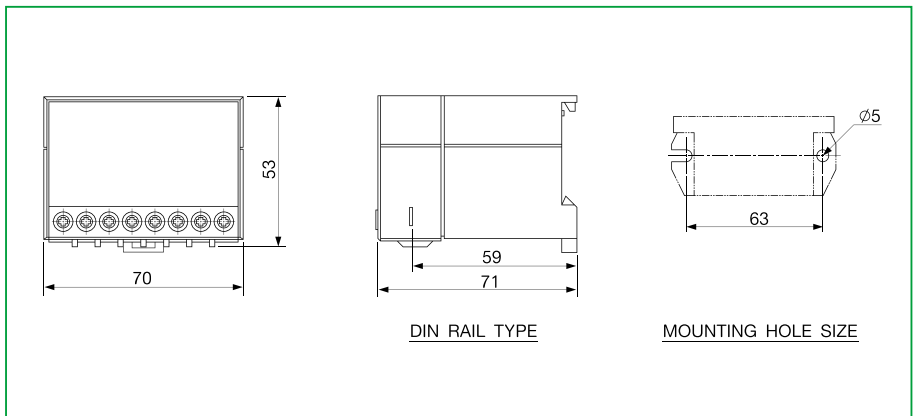
| 보호항목 | 동작시간   |
|------|--------|
| 지 락  | O-TIME |

### 정격사양

|        |           |            |  |
|--------|-----------|------------|--|
| 전류설정   | Type      | 설정범위       |  |
|        | 05        | 30~500mA   |  |
|        | 10        | 100~1000mA |  |
|        | 20        | 500~2500mA |  |
| 시간설정   | 동작시간      | O-TIME     | 0.2~2.0초   |
| 복 귀    |           |            | 수동즉시 / 전기적복귀(RESET 버튼을 누르거나 L1, L2를 차단)<br>자동복귀 0.3초 |
| 허용오차   | 전 류       |            | ± 10%  |
|        | 시 간       |            | ± 15%  |
| 조작전원   |           |            | AC/DC 85~250V, 50/60Hz<br>AC/DC 24V                  |
| LED 표시 | POWER(녹색) |            | 운전표시   |
|        | OVER(적색)  |            | 동작(트립)표시   |
| 보조접점   | SPDT      |            | AC250V/3A 저항부하                                       |
|        | 상 태       |            | 정상시 소자(95- +98 Open, 95- -96 Close) R Type           |
| 사용환경   | 온 도       | 운 전 시      | -20~60°C   |
|        |           | 저 장 시      | -30~80°C   |
|        | 습 도       |            | 결로가 없는 상태에서 30~85% RH                                |
| 취 부    |           |            | 35mm Din-Rail / Panel                                |



\* ZCT 단자에는 접지를 시키지 않고 사용해야 합니다.



## 주문방법

| Reference | 지락전류 범위[A] | 접점 출력 | 조작전원  |            | 복귀    |    |
|-----------|------------|-------|-------|------------|-------|----|
|           |            |       | 전압[V] | 주파수[Hz]    |       |    |
| EGR       | -05NZ7R    | 5     | N     | AC110/220V | 50/60 | 자동 |
|           | -05RZ7R    | 5     | R     | AC110/220V | 50/60 | 자동 |
|           | -05NZ7M    | 5     | N     | AC110/220V | 50/60 | 수동 |
|           | -05RZ7M    | 5     | R     | AC110/220V | 50/60 | 수동 |
|           | -10NZ7R    | 10    | N     | AC110/220V | 50/60 | 자동 |
|           | -10RZ7R    | 10    | R     | AC110/220V | 50/60 | 자동 |
|           | -10NZ7M    | 10    | N     | AC110/220V | 50/60 | 수동 |
|           | -10RZ7M    | 10    | R     | AC110/220V | 50/60 | 수동 |
|           | -20NZ7R    | 20    | N     | AC110/220V | 50/60 | 자동 |
|           | -20RZ7R    | 20    | R     | AC110/220V | 50/60 | 자동 |
|           | -20NZ7M    | 20    | N     | AC110/220V | 50/60 | 수동 |
|           | -20RZ7M    | 20    | R     | AC110/220V | 50/60 | 수동 |

## ● Accessory

| Accessory4 |           |          |
|------------|-----------|----------|
| 모델         | Reference | 관통구경(mm) |
| ZCT        | ZCT-035   | 35       |
|            | ZCT-080   | 80       |
|            | ZCT-120   | 120      |

## 주문예시

예) EGR를 주문할 경우

**E** **G** **R** - **0** **5** **R** **B** **M**

①                      ②                      ③                      ④

|              |    |                       |
|--------------|----|-----------------------|
| ① 전류범위       | 05 | 30~500mA              |
|              | 10 | 100~1000mA            |
|              | 20 | 500~2500mA            |
| ② 출력접점상태     | R  | Normal De-energized   |
|              | N  | Normal Energized      |
| ③ 조작전원 / 주파수 | B  | AC/DC24V 겸용           |
|              | Z7 | AC/DC85~250V, 50/60Hz |
| ④ 복귀         | M  | Manual                |
|              | R  | Auto(0.3sec)          |

예) ZCT를 주문할 경우

**Z** **C** **T** - **0** **3** **5**

①

|        |     |       |
|--------|-----|-------|
| ① 관통구경 | 035 | 35mm  |
|        | 080 | 80mm  |
|        | 120 | 120mm |