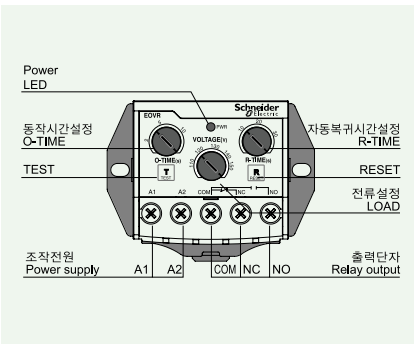




- 초소형
- 과전압 보호
- 단상용
- 연속 가변설정이 가능한 넓은 전압설정 범위
- 실전압 확인 및 동작표시 기능의 LED
- 신호축적방지 회로를 적용해 간헐적 전압변동에 안정적으로 동작
- 강한 내환경성
- R형 제품만 생산

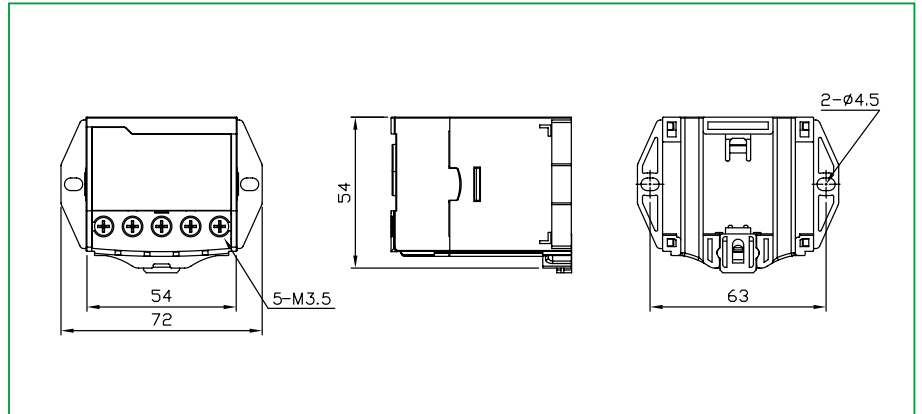
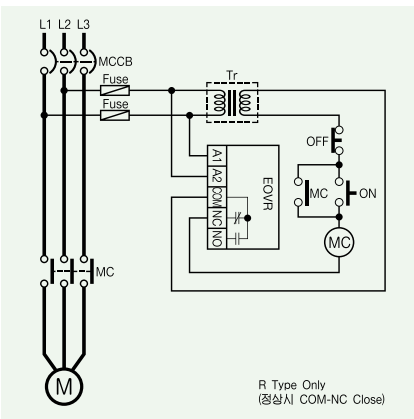


보호기능

보호항목	동작시간
과 전 압	O-TIME

정격사양

전압설정	Type	설정범위	
	110	AC110~150V	
	220	AC220~300V	
	380	AC380~460V	
시간설정	동작시간	O-TIME	0.2~10초
	복귀시간	R-TIME	0.5~30초
복 귀			수동 / 자동 복귀
동작표시			LED
허용오차	전 압		± 5%
	시 간		± 5%
절 연	전 압	외함과 회로간	DC500V Magger로 10mm 이상
		내 압	외함과 회로간
	내 압	접점 상호간	1.0kV 상용주파수 1분간
		회 로 간	2.0kV 상용주파수 1분간
보조접점	1-SPDT(1C)	AC250V / 3A 저항부하	
보조접점상태	R Type	정상시 소자(COM-NC : Close)	
사용환경	온 도	저 장 시	-30~80℃
		운 전 시	-20~60℃
	습 도		결로가 없는 상태에서 30%~85% RH
취 부			35mm DIN-Rail / Panel



주문방법

	Reference	입 력 전압[V]	출 력 접 점	주파수
EOVR	-110R7	AC110V	R	50/60
	-220R7	AC220V	R	50/60
	-380R7	AC380V	R	50/60

주문예시

예) EOVR를 주문할 경우

E O V R - 1 1 0 R 7

①
②
③

①	입력전압	110	AC110~150V
		220	AC220~300V
		380	AC380~460V
②	출력접점상태	R	Normally De-energized(정상시 소자)
③	주파수	7	50/60Hz