

**Digital**  
*Human Machine Interface*

**Pro-face**

FP2650-T41  
ユーザーズマニュアル

株式会社 **デジタル**

## はじめに

このたびは、(株)デジタル製TFT方式カラーディスプレイパネルFP2650-T41(これより「FP」と称します)をお買い上げいただき、誠にありがとうございます。

ご使用にあたっては、このマニュアルをよくお読みいただき、FPの正しい取り扱い方法と機能をご理解いただきますようお願いいたします。

### お断り

- (1)本製品および本書の内容の一部または全部を無断転載することは禁止されています。
- (2)本製品および本書の内容に関しては、将来予告なしに変更することがあります。
- (3)本製品および本書の内容について、万全を期して作成いたしましたが、万一誤りや記載もれなど、ご不審な点がありましたらご連絡ください。
- (4)本製品を使用したことによるお客様の損害その他の不利益、または第三者からのいかなる請求につきましても、当社はその責任を負いかねますので、あらかじめご了承ください。

© Copyright 2005 Digital Electronics Corporation. All rights reserved.

本書に記載の商品名や製品は、それぞれの所有者の商標です。

## 安全に関する使用上の注意

本書には、FPを正しくお使いいただくために安全表示が記述されています。本書を必ず保管し、必要に応じて参照してください。

### 絵表示について

本書では、FPを安全に使用していただくために、注意事項を次のような絵表示をしています。ここで示した注意事項は、安全に関する重大な内容です。注意事項をよく読んで、正しくご使用ください。

その表示と意味は次のようになっています。



### 警告

この表示を無視して誤った取り扱いをすると、人が死亡または重傷を負う可能性が想定される内容を示します。



### 注意

この表示を無視して誤った取り扱いをすると、人が障害を負ったり、物的損害の発生が想定される内容を示します。



### 警告

FPを安全に使用していただくために、以下の指示に従ってください。

電源ケーブルの取り付けは必ず電源が供給されていないことを確認して、取り付けてください。感電のおそれがあります。

表示された電源電圧以外の電圧で使用しないでください。火災、感電のおそれがあります。

FPの本体カバーを開けるときは、必ず電源を切ってください。内部には高電圧部分があり危険です。

FPは改造しないでください。火災、感電のおそれがあります。

装置の安全性にかかわるタッチスイッチをFP上に設けないでください。非常停止スイッチなどの安全性に関わるスイッチは、別システムのハードウェアスイッチを設けてください。

傷害および重大な物的損害や生産停止の原因となり得る重要な警告装置としてFPを使用しないでください。重要な警告表示および警報に関わる制御装置は、独立し冗長性のあるハードウェアか、機械的インターロックによって構成してください。

バックライトが切れると、画面が真っ暗になって表示が見えなくなりますが、「AUTO OFF DSP」機能作動時と異なり、タッチスイッチの入力は有効なままです。操作者がバックライト消灯状態と間違えてタッチパネルを押した場合、不当なタッチパネル操作となる恐れがあります。不当な操作による人的・物的損害が生じる恐れのあるタッチスイッチをFP上に設けないでください。

バックライトが切れた場合は以下のような現象が発生します。

ユーザーアプリケーションまたはAUTO OFF DSP機能を設定していないのに画面の表示が消える

ユーザーアプリケーションまたはAUTO OFF DSP機能を設定していて画面の表示が消えた際に、一度タッチしても表示が復帰しない

 **警告**

万一、異物(金属片、水、液体)が機器の内部に入った場合は、すぐにFPの電源を切り電源プラグを抜いて、販売店または当社までご連絡ください。

FPを設置する際には、本書の「第3章 設置と配線」をよく読んで、適切な場所に正しく設置してください。

可燃性ガスのあるところでは使用しないでください。爆発の可能性があります。

FPは航空機器、航空宇宙機器、幹線通信機器、原子力制御機器、生命の維持に関わる医療機器などの極めて高度な信頼性・安全性が求められる用途への使用を想定しておりません。これらの用途には使用できません。

FPを運送機器(列車、自動車、船舶等)、防災防犯装置、各種安全装置、生命の維持に関わらない医療機器などの、機能・精度において高い信頼性・安全性が求められる用途で使用する場合は、組み込まれるシステム機器全般として、冗長設計、誤動作防止設計等の安全設計を施す必要があります。

 **注意**

FPを正常に使用していただくために、以下の指示に従ってください。

強い力や固い物質でFPの表示部を押すと、表示部が割れ危険ですので押さえないでください。

FPの表面が汚れた場合は乾いた柔らかい布に薄めた中性洗剤をしみ込ませ、強くしぼってふき取ってください。シンナーや有機溶剤などは使用しないでください。

シャープペンシルやドライバーのように先が鋭利なもので、タッチパネルを押さないでください。破損のおそれがあります。

FPを直射日光の当たる場所や、高温、粉塵、湿気もしくは振動の多いところでの使用および保管はしないでください。

温度変化が急激で、結露するような場所での使用は避けてください。故障の原因となります。

FPの温度上昇を防ぐため、FPの通風孔をふさいだり熱がこもるような場所での使用は避けてください。

薬品が気化し、発散している空気や薬品が付着する場所での使用、および保管は避けてください。

## 液晶パネルに関する注意とお願い

以下の記載事項以外の仕様につきましては弊社営業担当までお問い合わせください。

液晶ディスプレイの内部には、刺激性物質が含まれています。万一の破損により液状の物質が流出して皮膚に付着した場合は、すぐに流水で15分以上洗浄してください。また、目に入った場合は、すぐに流水で15分以上洗浄した後、医師に相談してください。

液晶ディスプレイは表示内容やコントラスト調整などにより、明るさのムラが生じることがありますが、故障ではありませんのであらかじめご了承ください。

液晶ディスプレイの表示素子には、微細な斑点（黒点、輝点）が生じることがあります。これは故障ではありませんのであらかじめご了承ください。

液晶ディスプレイの画面を視野角外から見ると表示色が変化して見えます。これは液晶ディスプレイの基本的特性ですのでご了承ください。


同一画面を長時間表示していると表示されていたものが残像として残ることがあります。このような場合は、いったん電源を切り、しばらくしてから再度電源を入れると戻ります。これは液晶ディスプレイの基本的特性ですのでご了承ください。

残像を防ぐには以下のようにしてください。

- ・同一画面で待機する場合は、表示 OFF 機能を使用する。
- ・表示画面を周期的に切り替えて、同一画面を長時間表示しない。

## マニュアル表記上の注意

本書で使用している記号の意味を示します。

記号	意味
<b>重要</b>	注意事項や制約事項です。安全に正しくご使用いただくために必ず守ってください。
	参考事項です。補足説明や知っているると便利な情報です。
*	特に説明が必要な語句に付いています。
<u>参照</u>	関連事項の参照ページを示します。
	操作手順です。ある目的の作業を行うために番号に従って操作を行ってください。

## FP2650-T41 の特長

FP2650-T41 には、次のような特長があります。

### ディスプレイ部に高画質 TFT カラー LCD を採用

FP2650-T41 は、ディスプレイ部に 12.1 インチ TFT 方式カラー LCD を搭載しています。FA からプロセスまで表現力豊かに表示します。高画質、ハイコントラスト、応答速度の速さなどが特長です。FP2650-T41 は 1024(H) × 768(V) ドット表示の画面で 26 万色の表示が可能です。

### 機器組み込み専用背面取り付けタイプ

薄型・コンパクトな機器組み込み専用タイプです。機器などに簡単に組み込めるので、パソコン応用の FA や OA システムなどの情報をモニタリングできます。防滴パッキンを取り付けることにより、フロント面に防塵・防滴効果が得られるので、過酷な現場での使用にも適しています。

### パソコンなどのデータをフラットパネルで表示

アナログ RGB インターフェイスと DVI-D インターフェイスを搭載していますので、パソコンなどの機器に容易に接続できます。(ドットクロックによっては一部接続できない機種もあります)

### 見ながら操作できるタッチパネルを標準装備

タッチパネルを標準装備しています。RS-232C または USB でのコマンド入出力により、タッチパネルのタッチデータを接続されているホストのパソコンへ出力します。タッチ操作が必要なシステムなどのモニタリングに最適です。

## 接続機種についての注意

FP2650-T41 は標準 XGA モードを対象として設計されています。

現在市販されている VGA インターフェイス機器の中には、FP の仕様範囲外のものもあるため、接続できない場合がありますので、各機器の仕様をご確認の上ご使用ください。

なお、同一パソコン機種においてもボードを交換した場合には、同様のことが発生しますのでご注意ください。

参照 2.3 インターフェイス仕様

### 重要

- ・ 本機に対応していないタイミングで信号が入力された場合や、ドットクロックが本機で表示できるタイミングを大きく越えている場合は、「OUT OF RANGE」と表示されます。その場合、ご使用のコンピュータの取扱説明書にもとづき、本機で対応している信号タイミングに設定してください。
- ・ 本機に同期信号が入力されていない場合、「NO SIGNAL」と表示されます。

## IP65f について

FP は、パネル取り付け時のフロント部のみ IP65f に対応しています。

IP65f は環境に適した保護構造でその機能を十分に発揮し、故障など未然に防止するために日本電機工業会規格 (JEM) で定められた規格です。規格の内容は以下のようになっています。

### IP 6 5 f

保護構造の呼称を示す文字記号

機器から人体を保護および固形異物の侵入に対して機械を保護

< 粉塵が内部に侵入しません >

水の侵入に対して機器を保護

< いかなる方向からの強い水の直接噴流によって有害な影響を受けない >

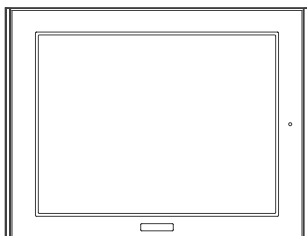
油の侵入に対して機器を保護

< いかなる方向からの油滴・油沫によって有害な影響を受けない >

## 梱包内容

梱包箱には、以下のものが入っています。ご使用前に必ず確認してください。

FP 本体 1台  
(FP2650-T41)



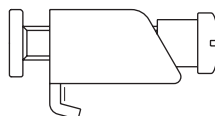
CD-ROM 1枚  
(FP2650-T41 ユーザーズマニュアル)



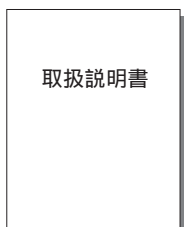
防滴パッキン 1個  
(本体付属)



取付金具 4個1組



取扱説明書 (日/英) 1部



USBケーブル抜け防止バンド 1個



品質や梱包などには出荷に際して万全を期しておりますが、万一破損や部品不足、その他お気づきの点がありましたら、すぐに販売店にご連絡ください。



## UL/c-UL (CSA) 認定について

FP2650-T41 は UL/c-UL (CSA) 部品認定品です (UL File No. E171486)。

FP2650-T41 (UL 登録型式: 3384101-01)

- ・ FP2650-T41 は以下の規格に適合しています。

UL60950-1 First Edition

電気式事務機器を含む情報技術機器の安全性に関する規格

CAN/CSA-C22.2, No. 60950-1-03 (c-UL 認定)

電気式事務機器を含む情報技術機器の安全性に関する規格

### <注意事項>

- ・ FP は機器に組み込んで使用してください。
- ・ FP は室内専用機として使用してください。
- ・ 本機は前面取り付けでご使用ください。
- ・ 自然空冷の場合、FP は垂直なパネルに取り付けてください。また、背面部周囲の空間は全方向に 100mm 以上空けてください。この条件が満たされていないと、FP の内部部品の温度が上昇して UL 規格の要求を満たさなくなる可能性があります。
- ・ FP を組み込んだ機器には、オペレータが容易に操作できる位置に FP の電源を切断できるスイッチなどを設けてください。スイッチには電流・電圧を考慮したものを使用してください。
- ・ FP を組み込んだ機器は UL60950-1 に適合した筐体構造にしてください。

## CE マーキングについて

FP2650-T41 は EMC 指令と低電圧指令に適合した CE マーキング製品です。

### <適合している規格>

- ・ **Safety**

EN60950-1

- ・ **EMI**

EN55011 (Group1 ClassA)

- ・ **EMS<EN61000-6-2>**

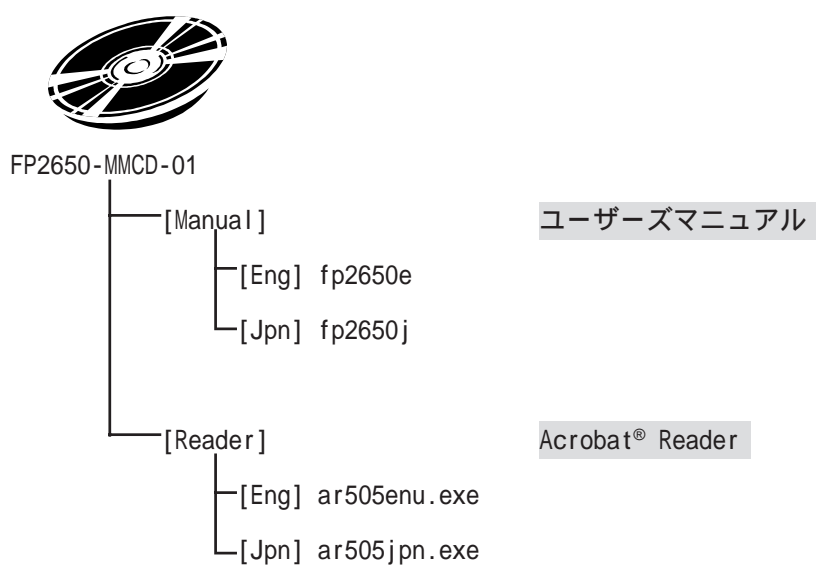
EN61000-4-2, EN61000-4-3, EN61000-4-4, EN61000-4-5, EN61000-4-6, EN61000-4-11

以下の条件が満たされていないと、FP が EN60950-1 の要求を満たさなくなる可能性があります。

- ・機器に組み込んで使用してください。
- ・室内専用機として使用してください。
- ・FP を組み込んだ機器には、オペレータが容易に操作できる位置に FP の電源を切断できるスイッチなどを設けてください。スイッチには電流・電圧を考慮したものを使用してください。
- ・FP を組み込んだ機器は EN60950-1 に適合した筐体構造にしてください。

## 付属の CD-ROM について

付属の CD-ROM に収録されているソフトウェアとその内容をフォルダ構成図で示します。



# もくじ

## 目次

はじめに .....	1
安全に関する使用上の注意 .....	2
マニュアル表記上の注意 .....	4
FP2650-T41 の特長 .....	5
接続機種についての注意 .....	6
IP65f について .....	6
梱包内容 .....	7
CE マーキングについて .....	8
UL/c-UL(CSA)認定について .....	8
付属の CD-ROM について .....	9
もくじ .....	10

## 第1章 概要

1.1 システム構成図 .....	1-1
1.2 オプション機器一覧 .....	1-2

## 第2章 仕様

2.1 一般仕様 .....	2-1
2.1.1 電氣的仕様 .....	2-1
2.1.2 環境仕様 .....	2-2
2.1.3 外観仕様 .....	2-2
2.2 性能仕様 .....	2-3
2.2.1 性能仕様 .....	2-3
2.2.2 表示機能 .....	2-3
2.3 インターフェイス仕様 .....	2-4
2.3.1 アナログRGBインターフェイス .....	2-4
2.3.2 DVI-Dインターフェイス .....	2-6
2.3.3 RS-232Cインターフェイス .....	2-8
2.3.4 USBインターフェイス .....	2-9
2.4 オプションケーブル ピン番号 .....	2-10
2.4.1 アナログRGBケーブル(オプションケーブル) ピン番号 .....	2-10
2.4.2 DVI-Dケーブル(オプションケーブル) ピン番号 .....	2-11
2.4.3 RS-232Cケーブル(オプションケーブル) ピン番号 .....	2-12
2.4.4 USBケーブル(オプションケーブル)ピン番号 .....	2-12

2.5	各部名称とその機能	2-13
2.6	外観図と各部寸法図	2-14
2.6.1	外観図	2-14
2.6.2	取り付け金具付き外観図	2-14
2.6.3	取付金具寸法図	2-15
2.6.4	パネルカット寸法	2-15

### 第3章 設置と配線

3.1	FPの取り付け	3-1
3.1.1	取り付け手順	3-1
3.2	配線について	3-6
3.2.1	電源ケーブルについて	3-6
3.2.2	USBケーブルについて	3-8
3.2.3	電源供給時の注意事項	3-9
3.2.4	接地時の注意事項	3-10
3.2.5	入出力信号接続時の注意事項	3-10

### 第4章 各種設定と調整

4.1	動作モードの設定	4-1
4.1.1	ディップスイッチの設定	4-1
4.1.2	フロントLED動作モード表示	4-2
4.2	画面表示調整	4-2
4.2.1	OSDの起動と操作について	4-2
4.2.2	OSD設定項目一覧	4-3
4.2.3	OSD設定項目詳細	4-4

### 第5章 タッチパネルデータ

5.1	タッチパネルデータの出力について	5-1
-----	------------------	-----

### 第6章 トラブルシューティング

6.1	トラブルシューティング	6-1
6.1.1	発生するトラブル	6-1
6.1.2	表示状態が正常でないとき	6-2
6.1.3	タッチパネルがきかないとき	6-4
6.2	エラーメッセージ	6-5
6.2.1	エラーメッセージ一覧	6-5

## 第7章 保守と点検

7.1 通常の手入れ.....	7-1
7.1.1 ディスプレイの手入れ.....	7-1
7.1.2 防滴パッキンについて.....	7-2
7.2 定期点検.....	7-3
7.3 バックライト交換について.....	7-4
7.4 アフターサービス.....	7-8

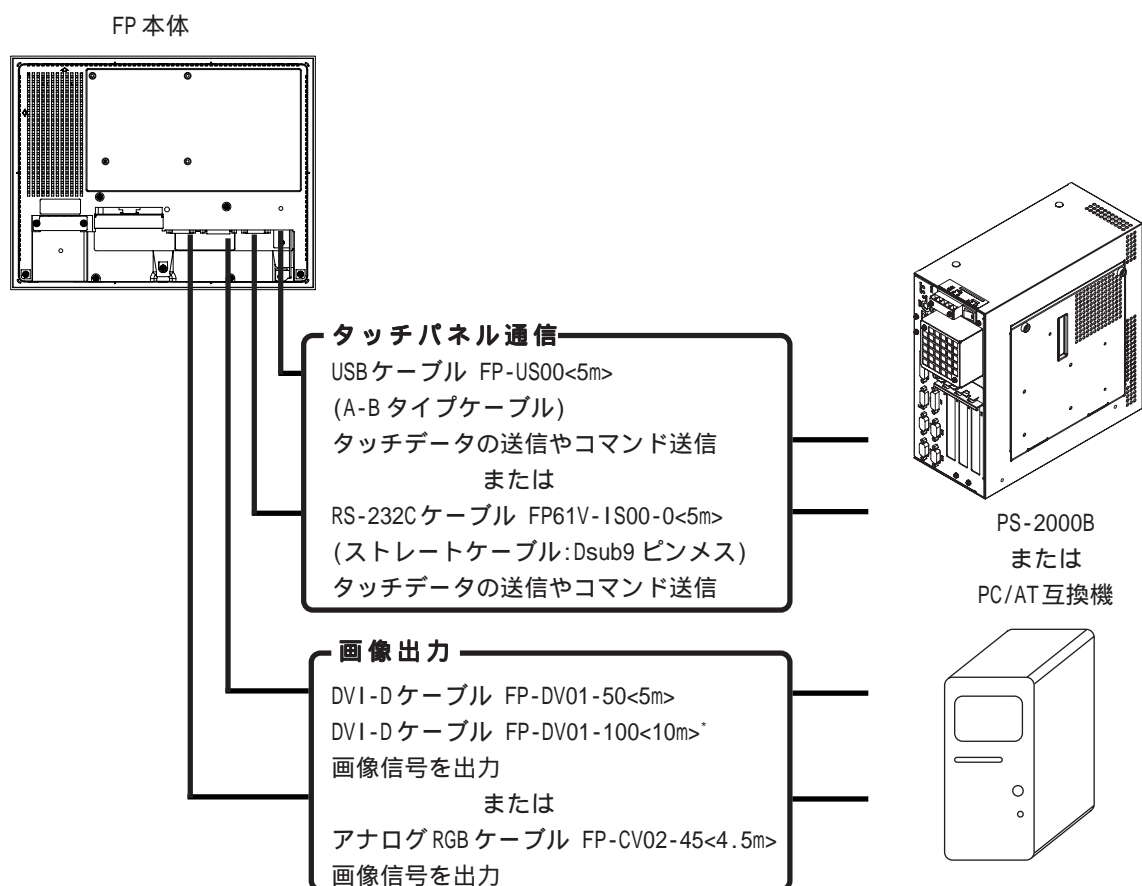
# 第1章 概要

1. システム構成図
2. オプション機器一覧

FPの概要について説明します。

## 1.1 システム構成図

FPはPS-2000BやPC/AT互換機に接続し使用します。



- ・ タッチパネル通信方式(USB通信かRS-232C通信か)および画像信号の出力方式(DVI-DかアナログRGBか)については、FPのディップスイッチで指定する必要があります。

参照 4.1.1 ディップスイッチの設定

\* FP-DV01-100はPS-2000Bとの接続時のみ使用可能です。

## 1.2 オプション機器一覧

(株)デジタルのオプション品です。

### ケーブル

商品名	型式	内容
RS-232Cケーブル	FP61V-1S00-0 <5m>	各種ホストとFPとの間でタッチパネルデータの送信やFPへのコマンド送信に使用するシリアルインターフェースケーブルです。ストレートケーブル(Dsub9ピンメス)です。
アナログRGBケーブル	FP-CV02-45 <4.5m>	各種ホストからFPに画像信号を出力する際のアナログRGBインターフェースケーブルです。Dsub15ピンオスです。
USBケーブル	FP-US00 <5m>	各種ホストとFPとの間でタッチパネルデータの送信やFPへのコマンド送信に使用するUSBインターフェースケーブルです。A-Bタイプケーブルです。
DVI-Dケーブル	FP-DV01-50 <5m> FP-DV01-100 <10m>*2	各種ホストからFPに画像信号を出力する際のデジタルビジュアルインターフェースケーブルです。XGA仕様 DVI-D24ピンオスです。

### オプション品

品名	型式	内容
壁掛け用アダプタ	CA1-WMALRG-01	FPを壁にかけて設置するためのアダプタです。
デスクトップ型スタンド	CA1-STDLRG-01	FPを机上など平面に立てて設置するスタンドです。
リアカバー	CA1-RCVLRG-01	FPの背面に取り付けるカバーです。デスクトップ型スタンドや壁掛け用アダプタ、市販アームと組み合わせて使用します。

### メンテナンスパーツ

商品名	型式	内容
取付金具	GP070-AT01	FP取り付け時に使用する金具です。
防滴パッキン	GP570-WP10-MS	FP取り付け時に使用する防滴パッキンです。本体に取り付けられているものと同じです。
画面保護・防汚シート	PSL-DF00	表示面の保護および防汚用の使い捨てシートです。表示面に貼ったままでの使用も可能です。5枚1セット
交換用バックライト	CA5-BLU12XGA-01	FP2650-T41用の交換用バックライトです。

### 関連ソフトウェア

商品名	型式	内容
マウスエミュレータV2 *1	PL-TD000	FP用のマウスエミュレーションソフトウェアです。

\*1 動作環境はWindows®95、WindowsNT®4.0、Windows®98、Windows®2000、Windows®XPです。Windows95はOSR2以上、Windows98は2nd Edition以上、WindowsNT4.0はSP6a以上が必要です。

\*2 FP-DV01-100はPS-2000Bとの接続時のみ使用できます。FP-DV01-100を使用する場合はPS-2000B内部のディップスイッチをONにしてください。(FP-DV01-50を使用する場合はOFFにしてください。)

## 第2章 仕様

1. 一般仕様
2. 性能仕様
3. インターフェイス仕様
4. オプションケーブル ピン番号
5. 各部名称とその機能
6. 外観図と各部寸法図

FPの一般仕様、性能仕様、インターフェイス仕様などの仕様と名称、外観寸法を説明します。

### 2.1 一般仕様

#### 2.1.1 電氣的仕様

FP2650-T41

定格電圧	AC100V ~ AC240V
電圧許容範囲	AC85V ~ AC264V
定格周波数	50/60Hz
周波数許容範囲	47Hz ~ 63Hz
許容瞬停時間	20ms以内
消費電力	50VA(AC100V入力時)/85VA(AC240V入力時)
絶縁	充電部端子とFG・SG間 耐電圧AC1500V 1分間 絶縁抵抗10M 以上(DC500V)
	SGとFG間 非絶縁
接地	FG端子をD種接地のこと。(保護接地・機能接地兼用)



## 2.1.2 環境仕様

	FP2650-T41
使用周囲温度	0 ~ 50
保存周囲温度	-10 ~ 60
周囲湿度	10 ~ 90%RH(結露しないこと、湿球温度39 以下)
じんあい	じんあいのないこと
汚染度	汚染度2
耐気圧	使用高度800 ~ 1114hPa(2000m以下)
腐食性ガス	腐食性ガスのないこと
耐振動性	10 ~ 25Hz 19.6m/s <sup>2</sup> (X、Y、Z方向 各30分)
耐ノイズ	ノイズ電圧 : 1500Vp-p パルス幅 : 1μs, 500ns, 50ns 立ち上がり時間 : 1ns (ノイズエミュレータによる)
耐サージ	ノーマルモード1kV, コモンモード2kV (IEC61000-4-5 レベル3)
耐静電気放電	4KV(EN61000-4-2)

## 2.1.3 外観仕様

保護構造 *1	IP65f相当
外形寸法(mm)	317mm(W) × 243mm(H) × 58mm(D)
質量	3.5kg以下
冷却	自然冷却

\*1 本機をパネルに取り付けたときのフロント部分に関する保護構造です。当該試験条件で適合性を確認していますが、あらゆる環境での使用を保証しているものではありません。特に試験に規定されている油であっても、長時間にわたり噴霧状態で本機がさらされている場合や極端に粘度の低い切削油にさらされている場合などは、フロント部のシートのはがれにより油の浸入が発生することがあります。その場合は別途対策が必要となります。また、規定外の油でも同様の浸入やプラスチックが変質することがあります。本機を使用する前にあらかじめ、ご使用の環境をご確認ください。

また、長時間使用した防滴パッキンや一度パネルに取り付けた防滴パッキンはキズや汚れが付き、十分な保護効果を得られない場合があります。安定した保護効果を得るためには、防滴パッキンの定期的な交換をお勧めします。

## 2.2 性能仕様

### 2.2.1 性能仕様

		FP2650-T41
グラフィック		XGA (1024 × 768ドット)
表示器		12.1型 TFT XGA表示
タッチパネル I/F	方式	アナログ抵抗膜方式
	分解能	1024 × 1024
	インターフェイス	シリアル I/F(RS-232C), USB I/F
ビデオ I/F		アナログRGB I/F, DVI-D I/F

### 2.2.2 表示機能

	FP2650-T41
表示デバイス	TFTアクティブマトリクスLCD
表示ドット数	1024(H) × 768(V) 画素
表示色、階調	26万色(R、G、B各6ビット)
輝度調整*1	あり
コントラスト調整*1	あり(アナログRGB接続時のみ)
表示モード*2	640 × 400、640 × 480 720 × 400、800 × 600 1024 × 768
バックライト	冷陰極管
バックライト寿命	バックライトのユーザ交換可能 寿命*3: 50,000時間 使用条件: 25℃、連続点灯

\*1 OSDで設定します。詳細は参照 4.2画面表示調整

\*2 詳細は参照 2.3インターフェース仕様

\*3 輝度半減値(新品に比べ、明るさがおよそ半分になるまでの時間)を寿命とします。ただし、この値は参考値であって保証値ではありません。

## 2.3 インターフェイス仕様

### 2.3.1 アナログRGB インターフェイス

入力信号方式	アナログRGB
入力信号特性	映像信号：アナログRGB 同期信号：TTLレベル負極性または正極性 走査方式：ノンインタレース
画面調整機能 OSDによる設定	<ul style="list-style-type: none"> <li>・コントラスト調整</li> <li>・ブライツ調整</li> <li>・水平表示位置調整</li> <li>・垂直表示位置調整</li> <li>・水平サイズ調整</li> <li>・フェーズ調整</li> <li>・ディマー調整</li> <li>・デフォルト設定（オールクリア機能）</li> </ul>

#### 表示可能画面モード

FP2650-T41

解像度	水平同期 信号周波数 (kHz)	垂直同期 信号周波数 (Hz)	ドットクロック 周波数(MHz)	拡大倍率 (H：水平方 向) (V：垂直方 向)	表示解像度
640 × 400	24.827	56.000	21.053	× 1.6(H) × 1.92(V)	1024 × 768
640 × 400	31.469	70.000	25.175		1024 × 768
640 × 480	31.469	59.992	25.175	× 1.6	1024 × 768
640 × 480	37.500	75.000	31.500		
640 × 480	35.000	66.667	30.240		
720 × 400 <sup>*1</sup>	31.469	70.000	28.320	× 1.42(H) × 1.92(V)	1023 × 768
800 × 600	37.879	60.317	40.000	× 1.28	1024 × 768
800 × 600	46.875	75.000	49.500		
1024 × 768	48.363	60.004	65.000	× 1.0	1024 × 768
1024 × 768	56.476	70.069	75.000		
1024 × 768	60.023	75.029	78.750		

\*1 水平ドット720と640ドットの切替えはOSDの「システム設定」:720 × 400表示設定「720 × 400DSP」で行います。

## アナログRGB信号コネクタのピン番号と信号名称

ピン番号	信号名	内容	ピンコネクション
1	アナログR	R信号入力	
2	アナログG	G信号入力	
3	アナログB	B信号入力	
4	リザーブ	NC (予備入力)	
5	デジタルグラウンド	デジタル信号GND	
6	リターンR	R信号GND	
7	リターンG	G信号GND	
8	リターンB	B信号GND	
9	リザーブ	NC (予備入力)	
10	デジタルグラウンド	デジタル信号GND	
11	リザーブ	NC (予備入力)	
12	リザーブ	NC (予備入力)	
13	H.SYNC	水平同期信号入力	
14	V.SYNC	垂直同期信号入力	
15	リザーブ	NC (予備入力)	

適合コネクタ ..... ミニ Dsub15 ピンオス

コネクタネジピッチ ..... インチ(4-40)

アナログRGB ケーブル ... 弊社製 FP-CV02-45<4.5m>

**重要**

- ・ 弊社製アナログRGBケーブルを使用せず、自作のケーブル等を使用された場合にはノイズ等に対する動作の保証はできません。

## 2.3.2 DVI-D インターフェイス

入力信号方式	DVI-D
画面調整機能 OSDによる設定	<ul style="list-style-type: none"> <li>・ 水平表示位置調整</li> <li>・ 垂直表示位置調整</li> <li>・ デイマー調整</li> <li>・ デフォルト設定（オールクリア機能）</li> </ul>

## 表示可能画面モード

FP2650-T41

解像度	水平同期 信号周波数 (kHz)	垂直同期 信号周波数 (Hz)	ドットクロック 周波数 (MHz)	拡大倍率 (H: 水平方 向) (V: 垂直方 向)	表示解像度
640 × 400	24.827	56.000	21.053	× 1.6(H) × 1.92(V)	1024 × 768
640 × 400	31.469	70.000	25.175		1024 × 768
640 × 480	31.469	59.992	25.175	× 1.6	1024 × 768
640 × 480	37.500	75.000	31.500		
640 × 480	35.000	66.667	30.240		
720 × 400 <sup>*1</sup>	31.469	70.000	28.320	× 1.42(H) × 1.92(V)	1023 × 768
800 × 600	37.879	60.317	40.000	× 1.28	1024 × 768
800 × 600	46.875	75.000	49.500		
1024 × 768	48.363	60.004	65.000	× 1.0	1024 × 768
1024 × 768	56.476	70.069	75.000		
1024 × 768	60.023	75.029	78.750		

\*1 水平ドット 720 と 640 ドットの切替えは OSD の「システム設定」: 720 × 400 表示設定「720 × 400DSP」で行います。

## DVI-D信号コネクタのピン番号と信号名称

ピン番号	信号名	ピン番号	信号名	ピンコネクション
1	TMDS DATA2-	13	NC	
2	TMDS DATA2+	14	NC	
3	TMDS DATA2 SHIELD	15	GND	
4	NC	16	Hot Plug Detect	
5	NC	17	TMDS DATA0-	
6	DDC Clock	18	TMDS DATA0+	
7	DDC Data	19	TMDS DATA0 SHIELD	
8	NC	20	NC	
9	TMDS DATA1-	21	NC	
10	TMDS DATA1+	22	TMDS CLOCK SHIELD	
11	TMDS DATA1 SHIELD	23	TMDS CLOCK+	
12	NC	24	TMDS CLOCK-	

適合コネクタ ..... DVI-D24 ピンオス

コネクタネジピッチ ..... インチ(4-40)

DVI-Dケーブル ..... 弊社製 FP-DV01-50<5m>      FP-DV01-100<10m>

**重要**

- ・ 弊社製 DVI-D ケーブルを使用せず、自作のケーブル等を使用された場合にはノイズ等に対する動作の保証はできません。

## 2.3.3 RS-232C インターフェイス

RS-232Cインターフェイス	ボーレート	: 9600bps
	データ長	: 8ビット
	パリティ	: なし
	ストップビット	: 1

RS-232C インターフェイスコネクタのピン番号と信号名称

ピン番号	信号名	内容	ピンコネクション
1	CD	キャリアディテクト <sup>*1</sup>	
2	RD	受信データ (FP HOST)	
3	SD	送信データ (FP HOST)	
4	DTR	ターミナルレディ <sup>*1</sup>	
5	GND	グラウンド	
6	DSR	データセット可能 <sup>*1</sup>	
7	RS	送信要求信号 (FP HOST)	
8	CS	送信可能信号 (FP HOST)	
9	NC	FP内部で使用	

\*1 CD、DTR、DSR はFP 内部で互いに接続されています。

適合コネクタ ..... Dsub 9 ピンメス

コネクタネジピッチ ..... インチ(4-40)

RS-232C ケーブル ..... 弊社製 FP61V-IS00-0 <5m>



### 信号名について

FP のRS-232C インターフェイスは、信号名をパソコン側にあわせ、パソコンと同ピン(ストレート)ケーブルで接続できるようになっています。パソコンの信号名と同じ信号名のピンを接続してください。

<例> 2ピン: RD パソコン側のRDに接続

(FPにとってRDは出力信号)


上表に示した(FP HOST)の矢印または「2.4 オプションケーブル ピン番号」をご参照ください。

### 重要

- ・ 弊社製RS-232Cケーブルを使用せず、自作のケーブル等を使用された場合にはノイズ等に対する動作の保証はできません。

## 2.3.4 USB インターフェイス

USBインターフェイスコネクタのピン番号と信号名称

ピン番号	信号名	内容	ピンコネクション
1	USB1-5V	+5VIN	
2	USBD1(-)	USBデータ(-)	
3	USBD1(+)	USBデータ(+)	
4	GND	グラウンド	

通信 ..... ロースピードデバイス

適合コネクタ ..... B タイプコネクタ

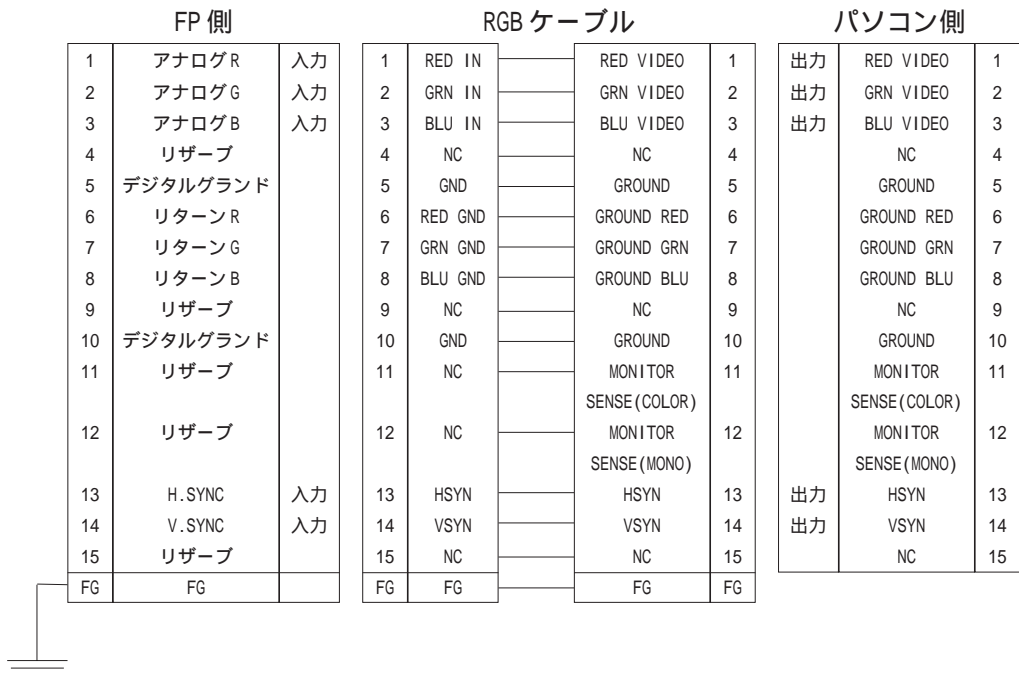
USB ケーブル ..... 弊社製 FP-US00 <5m>

- 重要** ・ 弊社製USBケーブルを使用せず、自作のケーブル等を使用された場合にはノイズ等に対する動作の保証はできません。



## 2.4 オプションケーブル ピン番号

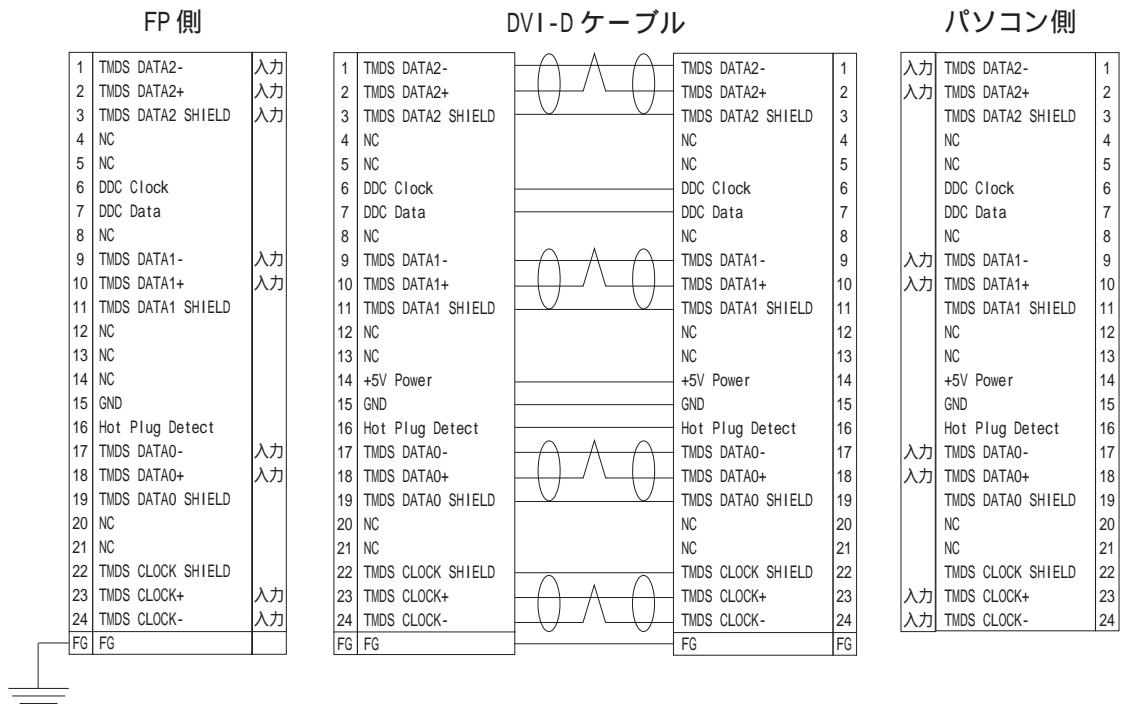
### 2.4.1 アナログ RGB ケーブル(オプションケーブル) ピン番号



FPとアナログRGBケーブル(オプションケーブル)は信号およびその信号名をパソコン側に合わせてあります。またオプションケーブルは同ピン接続に設計されていますのでケーブルの向きはありません。どちらでも接続可能です。

パソコン側のコネクタのネジのピッチについてはインチ系が標準なため、ケーブルとFP側のコネクタのネジのピッチもインチ(4-40)に統一してあります。

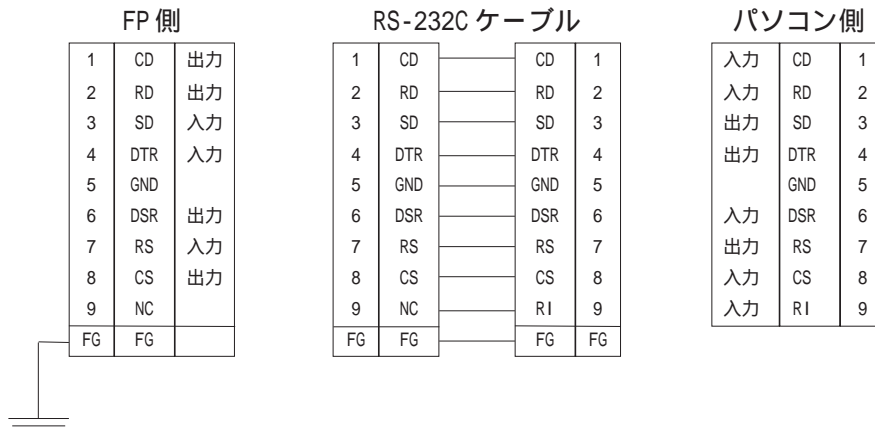
## 2.4.2 DVI-D ケーブル(オプションケーブル) ピン番号



FPとDVI-Dケーブル(オプションケーブル)は信号およびその信号名をパソコン側に合わせてあります。またオプションケーブルは同ピン接続に設計されていますのでケーブルの向きはありません。どちらでも接続可能です。

パソコン側のコネクタのネジのピッチについてはインチ系が標準なため、ケーブルとFP側のコネクタのネジのピッチもインチ(4-40)に統一してあります。

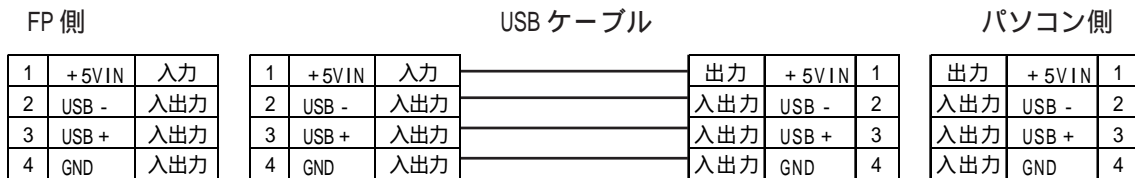
### 2.4.3 RS-232C ケーブル(オプションケーブル) ピン番号



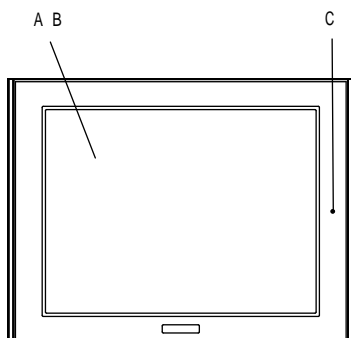
FPとRS-232Cケーブル(オプションケーブル)は信号およびその信号名をパソコン側に合わせてあります。またオプションケーブルは同ピン接続に設計されていますのでケーブルの向きはありません。どちらでも接続可能です。

パソコン側のコネクタのネジのピッチについてはインチ系が標準なため、ケーブルとFP側のコネクタのネジのピッチもインチ(4-40)に統一してあります。

### 2.4.4 USB ケーブル(オプションケーブル) ピン番号



## 2.5 各部名称とその機能



FP2650-T41正面図

A: TFT カラー LCD

FPの表示出力部分です。ホストのデータを表示します。

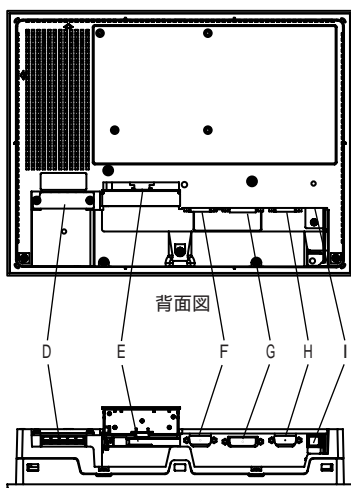
B: タッチパネル

タッチした座標データを送信します。

C: フロント LED

電源入力、バックライト管切れおよび画像信号入力の有無の状態を表示するLEDです。

参照 4.1.2 フロントLED動作モード表示



背面図

底面図

D: 電源入力用端子台

電源ケーブルを接続します。

E: 設定スイッチ (ディップスイッチ)

動作モードの設定を行うスイッチです。

F: アナログRGB コネクタ

アナログRGBのインターフェイス用コネクタです。

G: DVI-D コネクタ

DVI-Dのインターフェイス用コネクタです。

H: RS-232C コネクタ

RS-232C (シリアル) のインターフェイスです。各種ホストの間でタッチパネルデータの送信およびFPへのコマンドなどに使用されるインターフェイス用コネクタです。

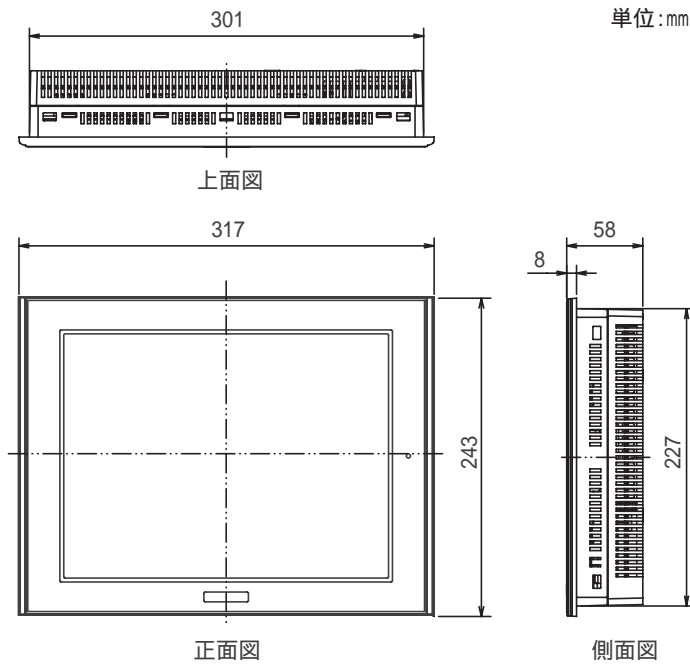
I: USB コネクタ

USBのインターフェイスです。各種ホストの間でタッチパネルデータの送信およびFPへのコマンドなどに使用されるインターフェイス用コネクタです。

## 2.6 外觀図と各部寸法図

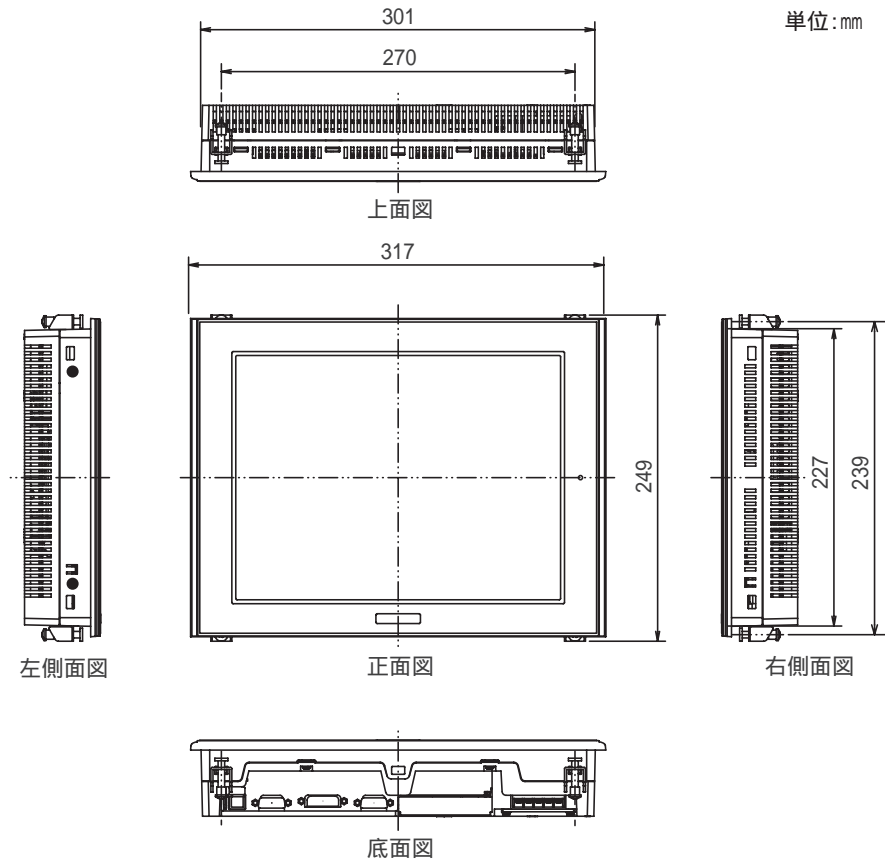
### 2.6.1 外觀図

FP2650-T41



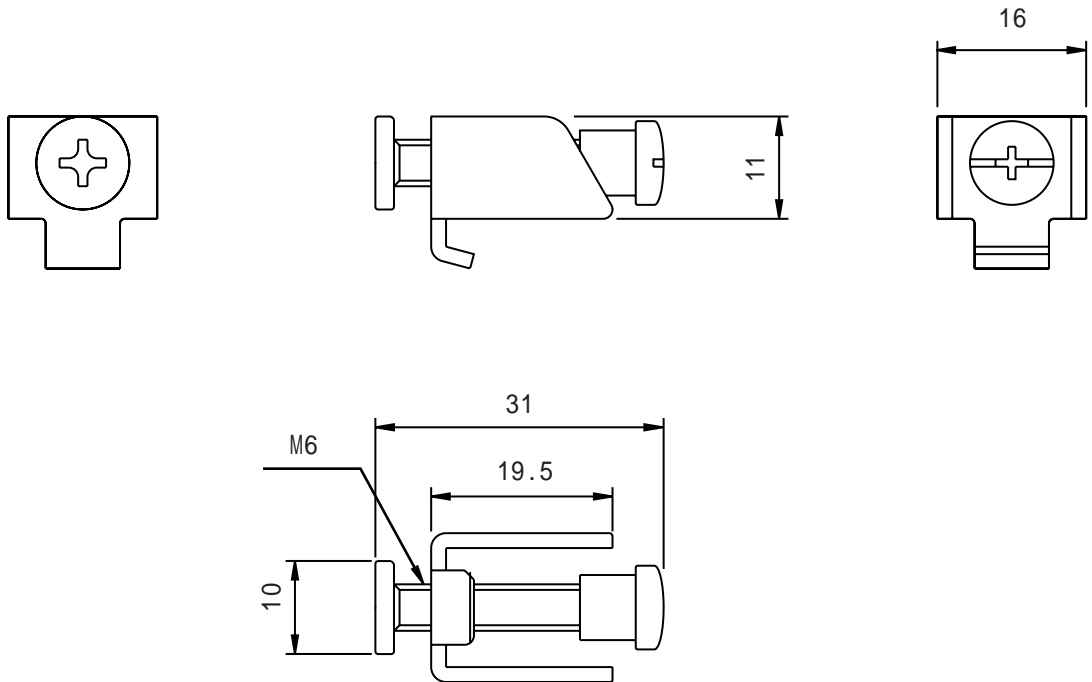
### 2.6.2 取り付け金具付き外觀図

FP2650-T41



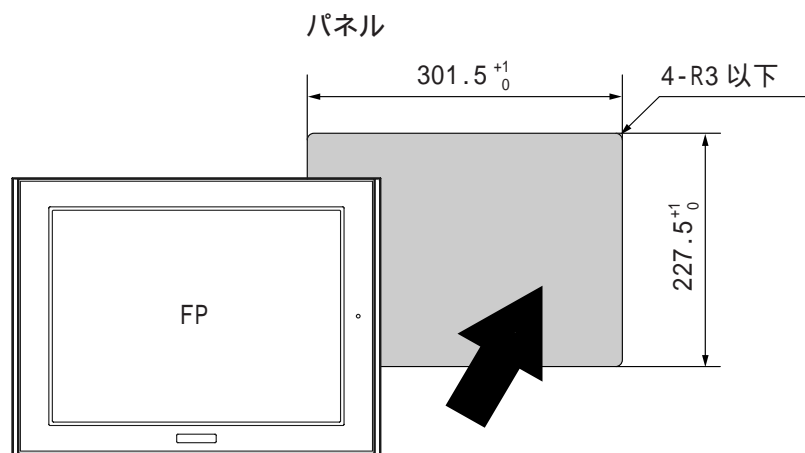
## 2.6.3 取付金具寸法図

単位: mm



## 2.6.4 パネルカット寸法

単位: mm



- ・ パネル厚許容範囲は、1.6mm ~ 10.0mm です。
- ・ パネルの形状によっては、補強等の対策が必要です。特に振動が発生する場所や扉等の可動場所に取り付ける場合は、FPの質量を十分に考慮してパネル設計をしてください。
- ・ 防滴効果を得るため、取り付け部(パネル)には反りや傷、凹凸のない状態の良いものを選んでください。  
参照 3.1.1 取り付け手順
- ・ 取り付け交差は必ず守ってください。脱落の恐れがあります。

## 2.6 外観図と各部寸法図



このページは、空白です。  
ご自由にお使いください。

## 第3章 設置と配線

1. FPの取り付け
2. 配線について

FPの取り付け方法と配線方法、動作モードなどの設定について説明します。

### 3.1 FPの取り付け

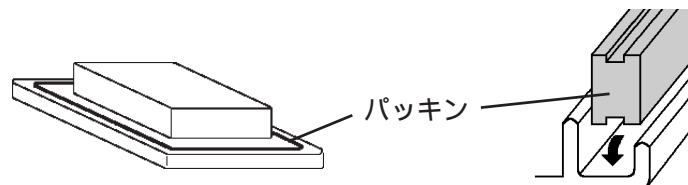
#### 3.1.1 取り付け手順

以下の方法で取り付けを行ってください。

##### 防滴パッキンを取り付ける

防滴効果を必要としない環境下でも本体付属の防滴パッキンを、必ず使用してください。FPを水平な台の上に表示面を下にして置き、背面部からベゼルの溝にきちんと装着してください。

- 重要**
- ・ 盤への取り付け前に、パッキンがFPに装着されていることを必ず確認してください。
  - ・ いったん盤から取り外し、再度取り付けたFPや長期間使用した防滴パッキンではIP65f相当の防滴効果を得られなくなります。安定した防塵・防滴効果を得るために、防滴パッキンは定期的(年1回)またはキズや汚れが目立ってきた場合には交換してください。
  - ・ 適合する防滴パッキンの型式はGP570-WP10-MSです。
  - ・ FP本体のコーナー部分に防滴パッキンの継ぎ目を挿入しないでください。継ぎ目に引っ張る力が加わり、防滴パッキンがちぎれる原因となります。
  - ・ 安定した防塵・防滴効果を得るために、防滴パッキンの継ぎ目は表示部の下側にくるように、取り付けてください。



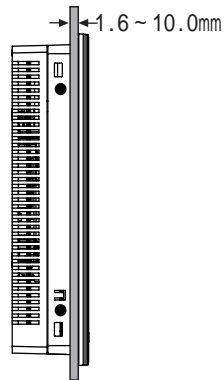


## 取り付け穴をあける

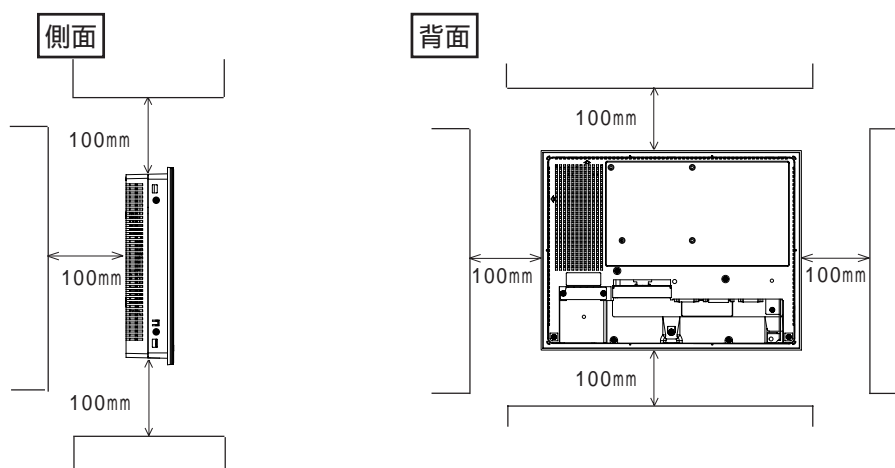
取り付け穴図に従い、パネルの取り付け部分に加工を行います。取り付けには、防滴パッキン、取り付け金具が必要です。参照 2.6.4 パネルカット寸法



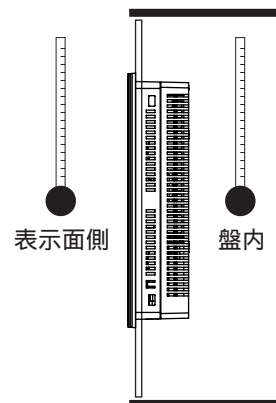
- 重要**
- ・ 防滴効果を得るため、取り付け部(パネル)には反りや傷、凹凸のない状態のよいものを選んでください。反りを防止するためには補強板をつけることも有効です。
  - ・ パネル厚許容範囲は、1.6mm ~ 10.0mm です。パネルの強度を十分考慮の上、パネル厚を決定してください。



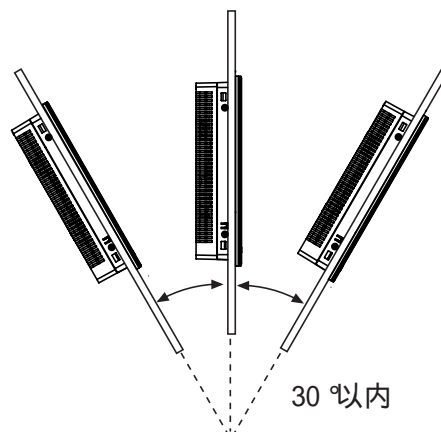
- ・ 保守性、操作性、および風通しを良くするため、FPと構造物や部品との間は、100mm以上としてください。



- 故障の原因になりますので使用周囲温度  $0 \sim 50$ 、使用周囲湿度  $10 \sim 90\%RH$  で使用してください。使用周囲温度とは、盤内と表示面側の両方です。



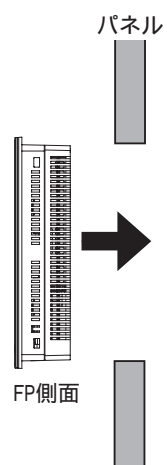
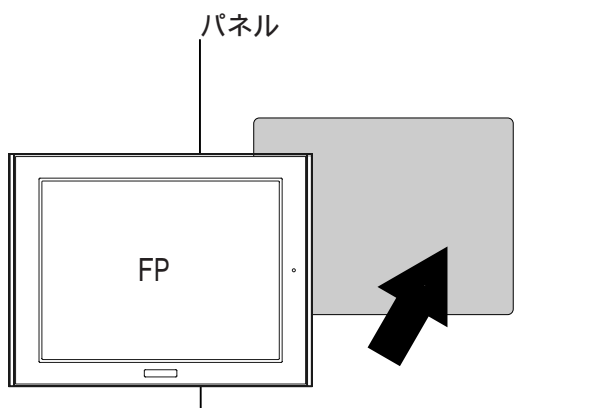
- 他の機器の発する熱でFPが過熱しないようにしてください。
- FPは、垂直取り付けを基本にしています。斜めに設置する場合は、垂直より  $30^\circ$  以内にしてください。



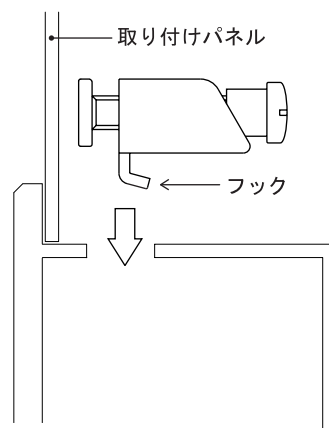
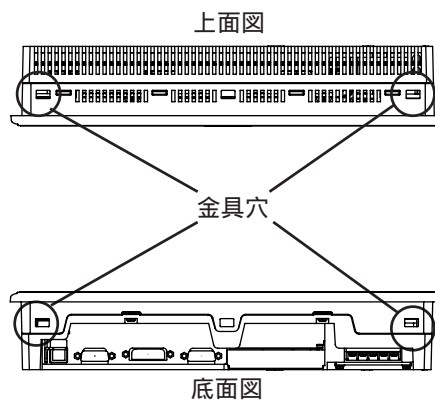
- 取り付け角度が垂直より  $30^\circ$  を超える場合は、強制空冷等にて使用周囲温度を  $40$  以下に保ってください。

## 取り付け

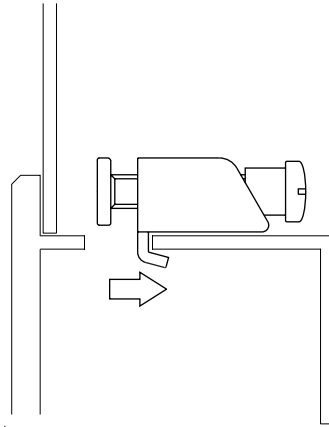
FPをパネル前面からはめ込みます。



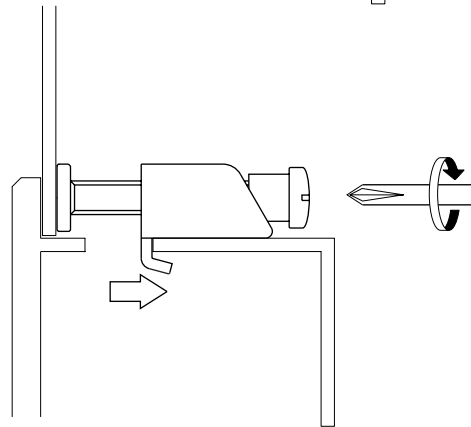
FPの4カ所にある金具穴に、取り付け金具のフックを入れます。



取り付け金具を背面側へスライドさせます。



取り付け金具のネジを締めます。4カ所のネジを偏りのないよう対角の順で均等に少しずつ締めてください。



**重要** ・強く締めすぎると破損する恐れがあります。防滴効果確保のための適正締め付けトルクは0.5N・mです。



- ・ パネルの状態によっては、取り付け金具の数を増やすことにより、防滴効果を上げることができます。
- ・ 取り付け金具はユーザー交換用リペアパーツとして弊社サービスリペアセンターにて別売しています。
- ・ 適合する取り付け金具の型式は、GP070-AT01 です。

## 3.2 配線について

電源ケーブルの配線方法や配線時の注意事項について説明しています。

### 3.2.1 電源ケーブルについて

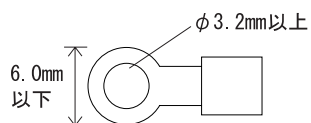
電源ケーブルを配線します。



- ・ 感電の恐れがありますので、必ず電源が供給されていない状態で接続してください。
  - ・ FP2650-T41 はAC100V ~ AC240V 入力専用です。仕様範囲外の電圧を供給すると電源およびFP本体が破損します。
  - ・ FP本体には、電源スイッチがないため、ブレーカーを取り付けてください。
  - ・ FG端子は注意事項を守って接地してください。FG端子が適切に接地されないと、感電の恐れ(保護接地)や誤動作の恐れ(機能接地)があります。
- 参照 3.2.4 接地時の注意事項

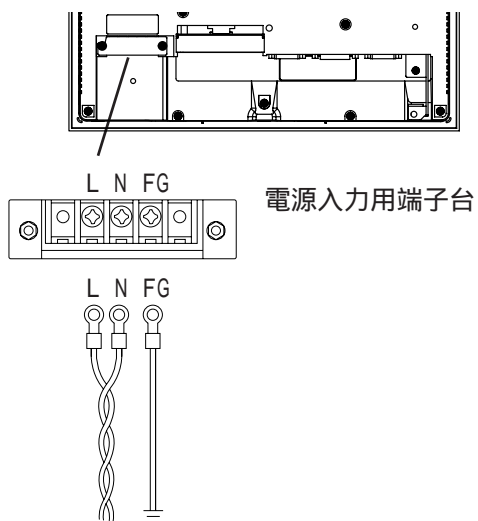
#### 重要

- ・ 圧着端子<sup>1</sup>は、ネジのゆるみ時の短絡を防止するために、絶縁スリーブ付き圧着端子を使用してください。
- ・ FP本体内部でSGとFGは接続されています。
- ・ 接続装置とSGを接続する場合は、短絡ループが形成されないようにシステム設計してください。
- ・ 電源線は、できるだけ太い電線(最大2mm<sup>2</sup>)を使い、必ずつなぎ込みの端子からツイストしてください。
- ・ 端子寸法は、下記の条件のものを使用してください。



1 推奨圧着端子：V2-MS3相当<日本圧着端子製造(株)製>

## FP2650-T41



L	交流入力用ライブライン
N	交流入力用ニュートラルライン
FG	FPの筐体に接続されている接地用端子

電源ケーブルは、以下の手順に従って接続してください。

通電されていないことを確認します。

端子台カバーをプラスドライバーで外します。

端子台の3カ所のネジを外し、圧着端子をネジ穴にあわせた後、ネジ止めします。



・ 圧着端子ケーブルを確認のうえ、正しい位置に取り付けてください。

・ ネジの締めつけトルクは0.5 ~ 0.6N・mです。

端子台カバーを再取り付けします。

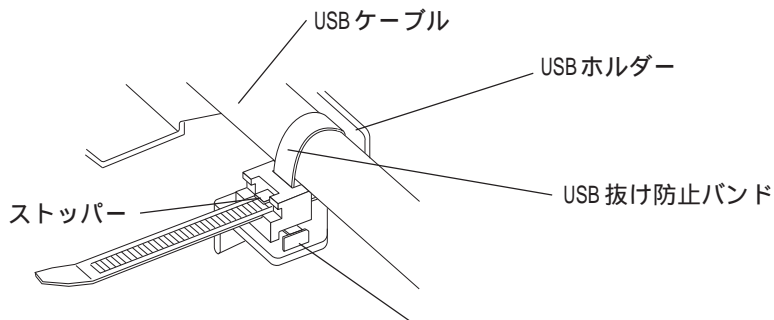
### 3.2.2 USB ケーブルについて

#### USB ケーブル抜け防止バンドの使用法

##### USB ケーブルへの取り付け方法

USB ケーブルを USB コネクタへ接続します。

USB ケーブル抜け防止バンドで USB ケーブルを結束し、本体側の USB ホルダーの丸穴にバンドの脚の部分を差し込んで固定します。(下図参照)



##### USB ケーブルの取り外し方法

USB ケーブル抜け防止バンドのストッパーをマイナスドライバ等で押し上げ、ロックを外します。

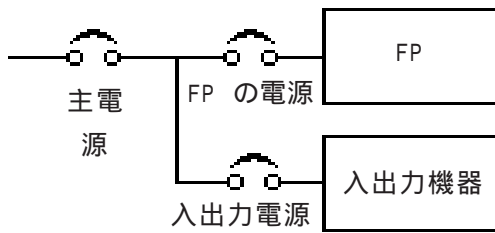
USB ケーブルを取り外します。



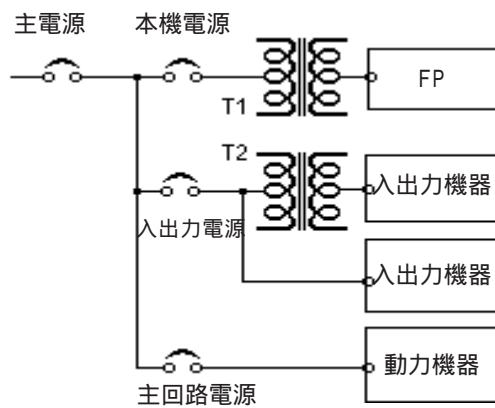
- ・ ストッパーを押し上げにくい場合は、図中の 部分を押しして USB ケーブル抜け防止バンドを USB ホルダーからいったん取り外してから作業を行ってください。

### 3.2.3 電源供給時の注意事項

電源供給時の注意事項です。



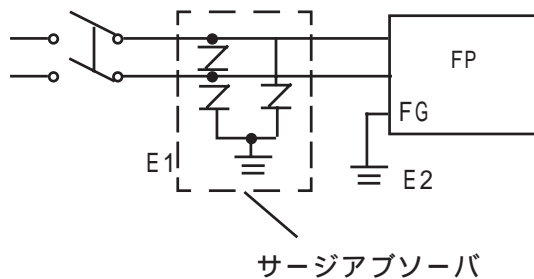
- ・ FPの電源と入出力機器、および動力機器とは、系列を分離して配線してください。
- ・ 電源ケーブルは、耐ノイズ性向上のためツイスト(より線)で布線してください。



- ・ 主回路(高電圧、大電流)線、入出力信号線、電源ケーブルは、それぞれ束線したり、接近させたりしないでください。
- ・ 耐サージ仕様以上のサージ(誘導雷など)が発生する場合には、図のようにサージアブソーバなどでサージを抑えてください。

参照 2.1.2 環境仕様

- ・ ノイズを避けるため、電源ケーブルはできるだけ短くしてください。



- 重要**
- ・ サージアブソーバの接地(E1)とFPの接地(E2)は分離して行ってください。
  - ・ 電源電圧最大上昇時でも、サージアブソーバの最大許容回路電圧を超えないようなサージアブソーバを選定してください。



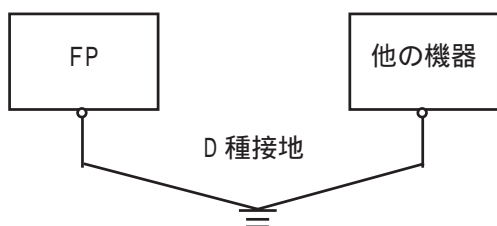
### 3.2.4 接地時の注意事項

(a) 専用接地 最良



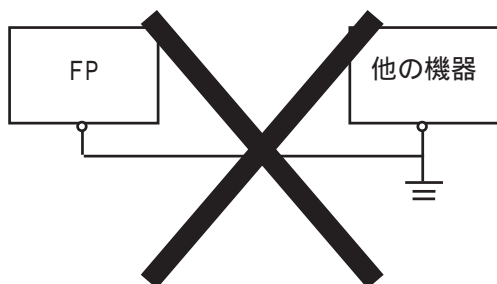
- FPの背面にあるFG端子からの接地は、専用接地(図(a)、接地工事:D種接地、接地抵抗:100以下)としてください。

(b) 共用接地 良



- 専用接地がとれないときは、図(b)の、共用接地としてください。
- 2mm<sup>2</sup>以上の接地用電線を使用してください。接地点は、FPの近くで接地線の距離を短くしてください。接地線が長くなる場合は、太い絶縁線を通して敷設してください。
- 接地によって誤動作するようなことがあれば、FG端子を接地と切り離してください。

(c) 共用接地 不可



### 3.2.5 入出力信号接続時の注意事項

- 入力信号線、および出力信号線は、動力回路のケーブルとは別の配線系統に布線をしてください。動力回路ケーブルを別の配線系統にできないときには、シールドケーブルを使用して、シールド端を接地してください。

# 第4章

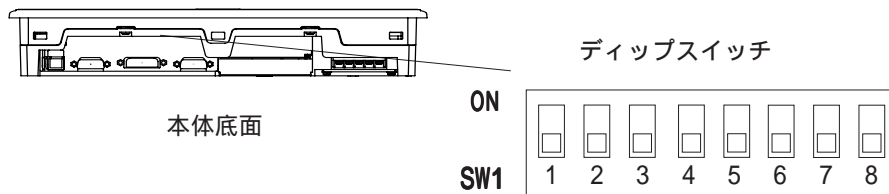
## 各種設定と調整

1. 動作モードの設定
2. 画面表示調整

### 4.1 動作モードの設定

#### 4.1.1 ディップスイッチの設定

設定スイッチ(ディップスイッチ)は、本体底面にあります。



SW No.	機能	内容	出荷時設定
1-1	タッチパネル 通信方式設定	タッチパネルのデータ出力およびコマンド入出力の通信方式を選択します。 ON : USB OFF : RS-232C (デフォルト)	全てOFF
1-2	OSD表示/非表示設定	OSD (On Screen Display) の表示/非表示を選択します。 ON : 非表示 OFF : 表示 (デフォルト)	
1-3	予約	常時OFF	
1-4			
1-5	画像入力信号設定	画像入力方式を切り替えます。 ON : DVI-D OFF : アナログRGB (デフォルト)	
1-6	予約	常時OFF	
1-7			
1-8			



- ・ ディップスイッチは電源投入時の設定のみが有効です。設定変更した場合は、FPを再起動する必要があります。

### 4.1.2 フロントLED動作モード表示

LED状態	消灯	緑	橙点灯	緑/赤点滅	橙点滅 <sup>*1</sup>
パネル本体	電源OFF	電源ON	電源ON	電源ON	電源ON
バックライト		正常	正常	管切れ	管切れ
画像入力		有	無	有	無

\*1 「NO SIGNAL」が表示されている期間のみ

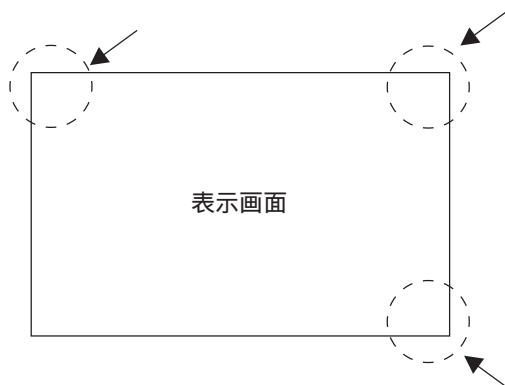
## 4.2 画面表示調整

### 4.2.1 OSDの起動と操作について

FPは画面上に表示されたメニューをタッチパネルで操作して、画像表示状態の微調整を行うことができます。この機能をOSD(On Screen Display)と称しています。

#### 起動

タッチパネルの左上角( )、右上角( )、右下角( )を、この順番で5秒以内に押すと、OSDが起動しOSDモードに入ります。OSDモード中は、画面中央部に設定画面が表示されます。また、OSDモード中、タッチパネル入力は設定終了までOSDのみに使用され、外部には出力されません。



- ・ ディップスイッチ SW1-2 がONの場合、OSDは表示されません。

#### 操作

OSDはウィンドウは下記のアイコンをタッチして操作します。OSD起動直後にはメインメニューが表示されます。調整したい項目のアイコンをタッチすると、その項目のサブメニューまたは変更操作画面に移行します。変更操作画面では、◀▶のアイコンをタッチして調整を行います。調整結果を反映させるには、[SET]をタッチします。SETした値を保存するには、[SAVE]をタッチします。



"V\*\*\*" はバージョンを示しています。

## 終了








メインメニューで`ESC`をタッチするか、各画面で30秒間以上、何も操作せず放置すると、OSDは終了します。

30秒間何も操作せずにOSDを自動終了した場合、調整中の設定値はセットされます。

## 4.2.2 OSD設定項目一覧

OSD設定項目の一覧は以下の通りです。

## 設定項目一覧

項目		機能
	コントラスト調整	コントラストを調整します。 (アナログRGBのみ) <sup>*1</sup>
	ブライトネス調整	色の明るさを調整します。 (アナログRGBのみ) <sup>*1</sup>
	水平表示位置調整	画面の水平位置を調整します。
	垂直表示位置調整	画面の垂直位置を調整します。
	水平サイズ調整	画面の横方向サイズを調整します。 (アナログRGBのみ) <sup>*1</sup>
	フェーズ調整	入力信号とドットクロックの位相を調整します。(32段階) (アナログRGBのみ) <sup>*1</sup>
<b>DIM</b>	ディマー調整	バックライトの明るさを調整します。(9段階)
<b>AGC</b>	オートゲイン コントロール	コントラスト、ブライトネスを自動調整します。 (アナログRGBのみ) <sup>*1</sup>
<b>DSP</b>	ディスプレイモード 表示	入力画像データの解像度を表示します。
<b>RST</b>	OSD設定クリア (RESET)	OSDの設定値をデフォルト値に戻します。
<b>SAVE</b>	OSD設定の保存	現在の設定値を保存し、OSDを終了します。
	システム設定	クリック音などの設定をおこないます。
<code>ESC</code>	エスケープ	設定をキャンセルし、上の階層の画面に戻ります。 メインメニューでは、OSDを終了させます。

\*1 DVI-D入力の場合は、「DO NOT NEED SETUP FOR DVI D」と表示され、設定できません。

## 4.2.3 OSD 設定項目詳細

## メインメニュー



## コントラスト(アナログRGBのみ)

- 調整キー
- **SET** 設定をセットしメインメニューに戻る
- **ESC** 設定をキャンセルしメインメニューに戻る
- コントラスト設定をセットして、サブコントラストメニューへ移行する
  - **R** Rコントラスト調整
    - 調整キー
    - **SET** 設定をセットしサブコントラスト調整画面に戻る
    - **ESC** 設定をキャンセルしサブコントラスト調整画面に戻る
  - **G** Gコントラスト調整
    - 調整キー
    - **SET** 設定をセットしサブコントラスト調整画面に戻る
    - **ESC** 設定をキャンセルしサブコントラスト調整画面に戻る
  - **B** Bコントラスト調整
    - 調整キー
    - **SET** 設定をセットしサブコントラスト調整画面に戻る
    - **ESC** 設定をキャンセルしサブコントラスト調整画面に戻る
  - **ESC** コントラスト設定画面に戻る



## ブライトネス (アナログRGBのみ)

- 調整キー
- **SET** 設定をセットしメインメニューに戻る
- **ESC** 設定をキャンセルしメインメニューに戻る



## 水平表示位置

- 調整キー
- **SET** 設定をセットしメインメニューに戻る
- **ESC** 設定をキャンセルしメインメニューに戻る



## 垂直表示位置

- 調整キー
- **SET** 設定をセットしメインメニューに戻る
- **ESC** 設定をキャンセルしメインメニューに戻る



## 水平サイズ調整 (アナログRGBのみ)

- 調整キー
- **SET** 設定をセットしメインメニューに戻る
- **ESC** 設定をキャンセルしメインメニューに戻る



## フェーズ調整 (アナログRGBのみ)

- 調整キー
- **SET** 設定をセットしメインメニューに戻る
- **ESC** 設定をキャンセルしメインメニューに戻る

**DIM** デイマー調整

- **◀▶** 調整キー
- **SET** 設定をセットしメインメニューに戻る
- **ESC** 設定をキャンセルしメインメニューに戻る

**AGC** オートゲインコントロール (アナログRGBのみ)

- **START** オートゲインコントロールを開始し、自動的にメインメニューに戻る
- **ESC** メインメニューに戻る

**重要** ・ オートゲインコントロールは、100%白色であるエリアと100%黒色であるエリア両方を持つ画面が表示されている状態で実行してください。

**DSP** ディスプレイモード表示


- **ESC** メインメニューに戻る

**RST** OSD設定クリア

- **START** クリア開始
- **ESC** メインメニュー - に戻る

**↓** システム設定

- **CLICK TONE** 画面タッチ時にクリックブザーを鳴らすか鳴らさないか、また鳴らす場合には音を高音にするか低音にするかを設定  
(初期値 : OFF < 鳴らさない > )
- **720×400 DSP** VGAテキストモードの入力データ解像度が720 × 400の場合はON  
その他の場合はOFFに設定  
(初期値 : OFF)  
参照 2.3.1 アナログRGBインターフェイス
- **AUTO OFF DSP** 画面表示のオートOFF機能の有効 / 無効および有効の場合の時間を設定  
(初期値 : OFF < 設定しない > )  
  
表示のオートOFF機能とは、画面の焼け付き防止に、タッチパネルが一定時間操作されない場合には表示を自動的に消す機能です。タッチ未検出により表示が消えるまでの間隔(どのくらいタッチされないか)を設定します。設定した時間タッチパネルが操作されないと、バックライトが自動的にOFFになります。  
  
1min (分)、3min、5min、10min、OFF (設定しない)のうちから選択します。

<div style="border: 1px solid black; padding: 2px; display: inline-block; margin-bottom: 10px;"><b>BL ALARM</b></div>	<p>バックライト切れ検出機能の有効 / 無効を設定 (初期値 : ON &lt;有効&gt; ) バックライト切れを検出するとフロントLEDが緑 / 赤点滅または橙点滅します。 タッチパネルデータは、ホストへ出力されないため、誤操作を防止することができます。</p> <p><b>重要</b> ・ バックライト切れの検出は、消費する電流を監視して行っています。バックライトの故障状態によっては検出できない場合や完全にバックライトが切れる前に検出される場合があります。</p>
<div style="border: 1px solid black; padding: 2px; display: inline-block; margin-bottom: 10px;"><b>POLARITY LOCK</b></div>	<p>アナログRGB インターフェースを使用時、水平表示位置  が調整範囲を超える場合に有効にすると調整を行える場合があります。(初期値 OFF&lt;無効&gt;)</p> <p><b>重要</b> ・ 設定はOSD 終了後より機能します。</p>
<div style="border: 1px solid black; padding: 2px; display: inline-block; margin-bottom: 10px;"><b>SET</b></div>	<p>設定をセットしメインメニューに戻る</p>
<div style="border: 1px solid black; padding: 2px; display: inline-block;"><b>ESC</b></div>	<p>設定をキャンセルしメインメニューに戻る</p>



- ・ システム設定では、設定項目部分をタッチするたび、値が切り替わります。

**SAVE** SAVE

全調整項目の設定をEEPROMに保存します。

**重要**

- ・ OSDでは、**SET**をタッチするごとに、そのときの設定値をSETすなわち保持します。この値は電源を切るかリセットがかかるまで保持され、有効です。  
設定変更後、SAVEしないで電源を切ると、保持データは消えます。起動時には最後にSAVEされたデータのみが読み出されます。変更した設定値を有効にする場合には必ずSAVEをタッチしてください。
- ・ OSD調整中に30秒間何も操作されず、OSDが自動的終了となった場合、そのとき調整中であった項目に対する設定値は保持されています。**ESC**で終了した場合には、調整中の項目に対する設定値はキャンセルされ、最後にSETもしくはSAVEされた値が設定値となります。





このページは、空白です。  
ご自由にお使いください。

## 第5章

## タッチパネルデータ

## 1. タッチパネルデータの出力について

タッチパネルデータをホスト機器で入力するための付属ソフトウェアとオプションソフトウェアの概要を説明します。

## 5.1

## タッチパネルデータの出力について

FP2650-T41 では、アナログ式のタッチパネルを採用しています。アナログタッチパネルは、タッチパネル自身の個体差を補正するためにキャリブレーションを行う必要があります。

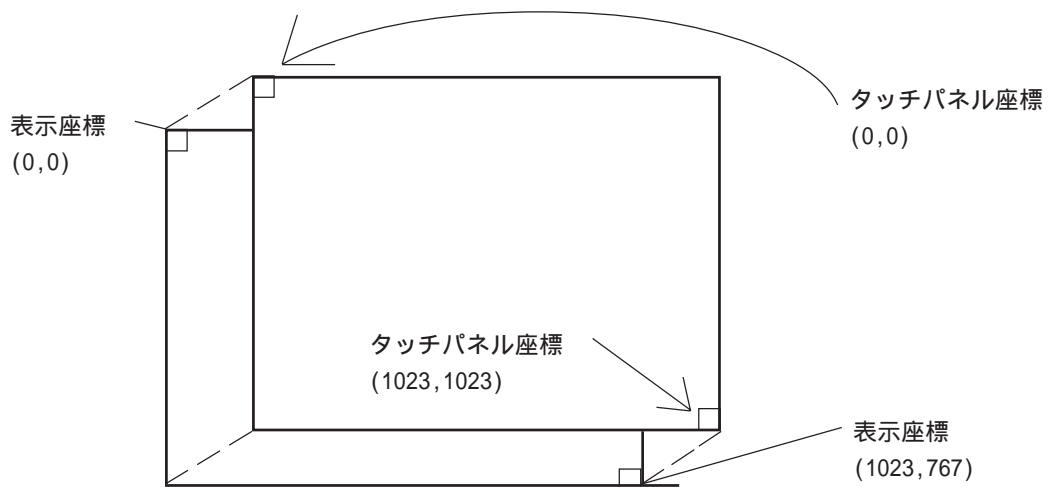
## タッチパネルの座標データ

表示座標は、FP2650-T41 は 1024 × 768 の分解能で通常左上を原点とします。表示画面とタッチパネル座標を合わせるためには、タッチパネルからの入力データを表示座標に変換するソフトウェアが必要です。

## (1)分解能

X座標・Y座標ともに 1024 の分解能です。

左上が原点(0,0)になります。



(2) データフォーマット

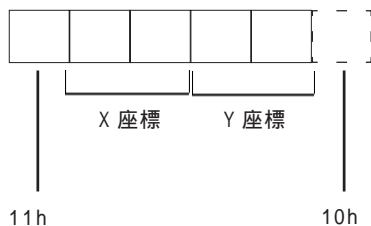
タッチパネルの座標値は下記データフォーマットでホスト機器に送信されます。

データはすべてバイナリ形式で構成されます。

ヘッダー: 1バイト (11h... 押されている)(10h... 離れた)

X座標: 2バイト(0 ~ 3FFh)

Y座標: 2バイト(0 ~ 3FFh)



タッチを離れた時に付きます

<例> X座標 23 (17h) Y座標 500 (1F4h) をタッチしたまま X座標 63(3Fh)、Y座標 250(FAh)まで移動した場合

11h 0h 17h 1h F4h	押し始め
11h 0h 17h 1h F4h	同じ位置でも連続で出力
1h 0h 18h 1h F3h	離さずに移動すると追従して出力
:	:
:	:
:	:
:	:
:	:
11h 0h 3Fh 1h FAh	押し続けている間は常に出力
11h 0h 3Fh 1h FAh 10h	離れたとき1データだけ出力

## 座標変換ソフトウェア

OS	I/Fプログラム	キャリブレーション
Windows <sup>®</sup> 95 Windows <sup>®</sup> 98 WindowsNT <sup>®</sup> 4.0 Windows <sup>®</sup> 2000 Windows <sup>®</sup> XP	マウスエミュレータV2 (PL-TD000) <sup>1</sup>	

Windows95 は OSR2 以上、Windows98 は 2nd Edition 以上、WindowsNT4.0 は SP6a 以上が必要です。

1 マウスエミュレータ V2 (PL-TD000) はオプション品です。日本語および英語に対応しています。詳細については付属の取扱説明書をご覧ください。

**重要**

## ・ マウスエミュレータ V2 (PL-TD000) 使用時の注意

マウスエミュレータ V2 は、FP を接続した COM ポートを自動検出できません。マウスエミュレータ V2 のインストール画面で FP を接続した COM ポートを指定し、そのポートに割り当てられた I/O アドレスと割り込みを手動で設定してください。FP を接続する COM ポートを変更した場合は、Windows の [スタート]-[プログラム]-[Updd]-[動作設定] のハードウェアで設定を変更してください。

# MEMO

このページは、空白です。  
ご自由にお使いください。

# 第6章

# トラブルシューティング

## 1. トラブルシューティング

### 6.1 トラブルシューティング

#### 6.1.1 発生するトラブル

FPの使用に際しトラブルが生じた場合の主な対処方法について説明します。



- ・ FP以外の問題については、各機器のマニュアルを参照して対処  
願います。

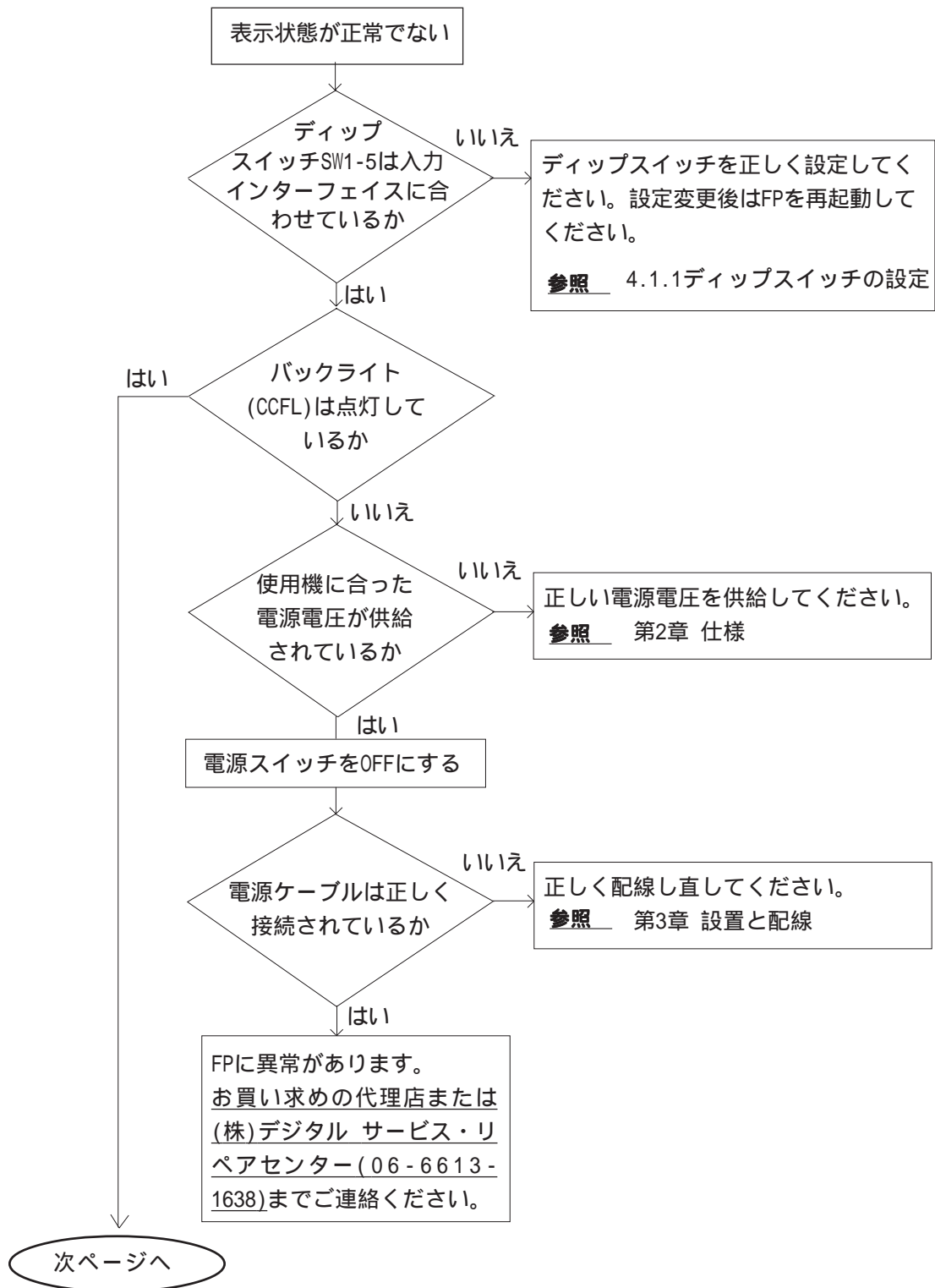
FPの使用中に発生するトラブルには、大きく以下のものがあります。

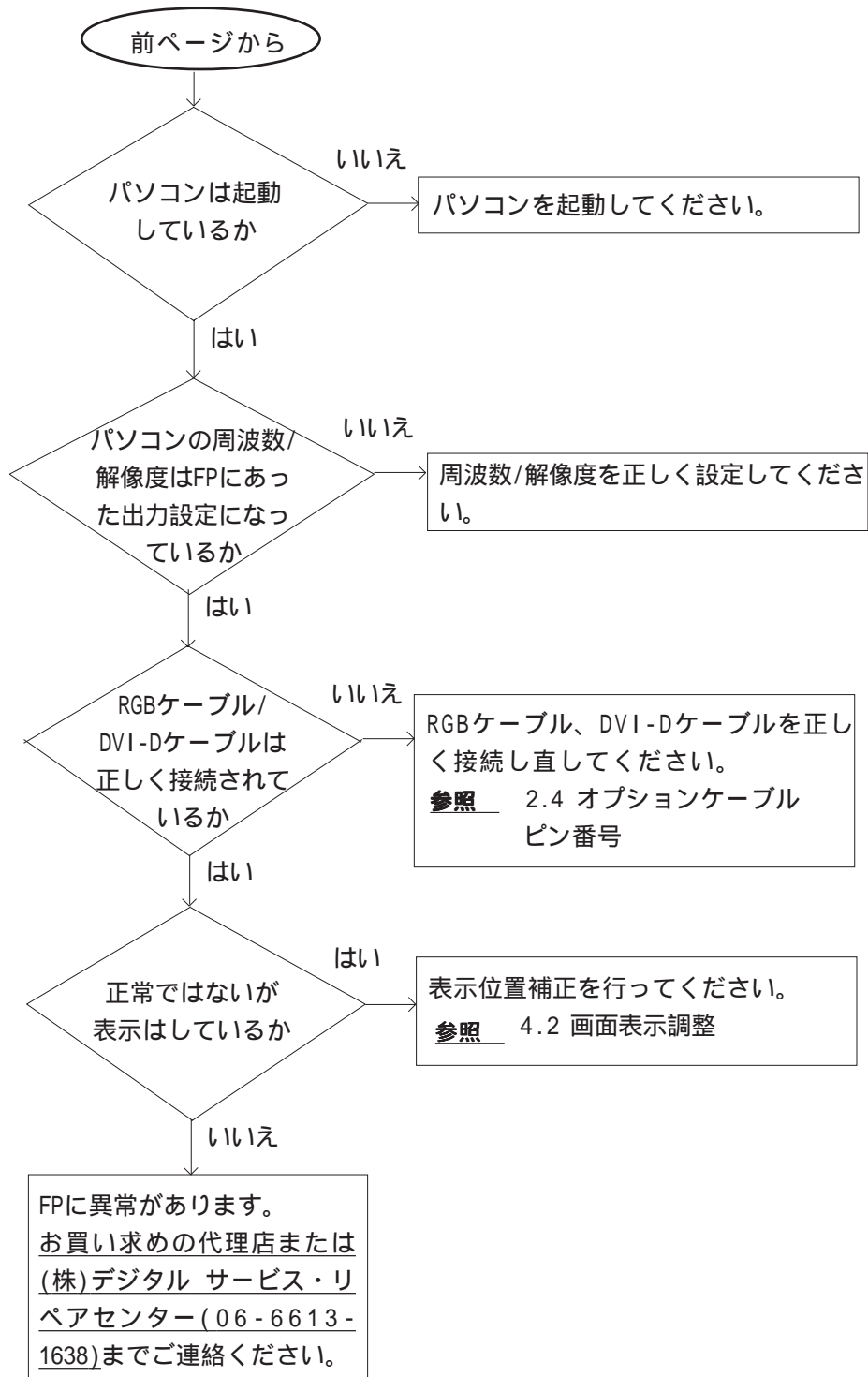
- ・表示状態が正常でない
  - 電源を入れても画面表示しない。
  - 運転中に画面表示が消えてしまう。
  - 表示画面が正常でない。
- ・タッチパネルがきかない
  - タッチパネルを押しても反応しない。
  - 反応が異常に遅い。

それぞれのトラブルに対する処置方法を、フローチャートで次ページ以降に記します。

## 6.1.2 表示状態が正常でないとき

電源スイッチを入れても画面が表示されない場合や運転中に画面表示が消えてしまったり正常に表示されない場合は、次のフローチャートに従ってトラブルの原因をみつけ、適切な処理を行ってください。

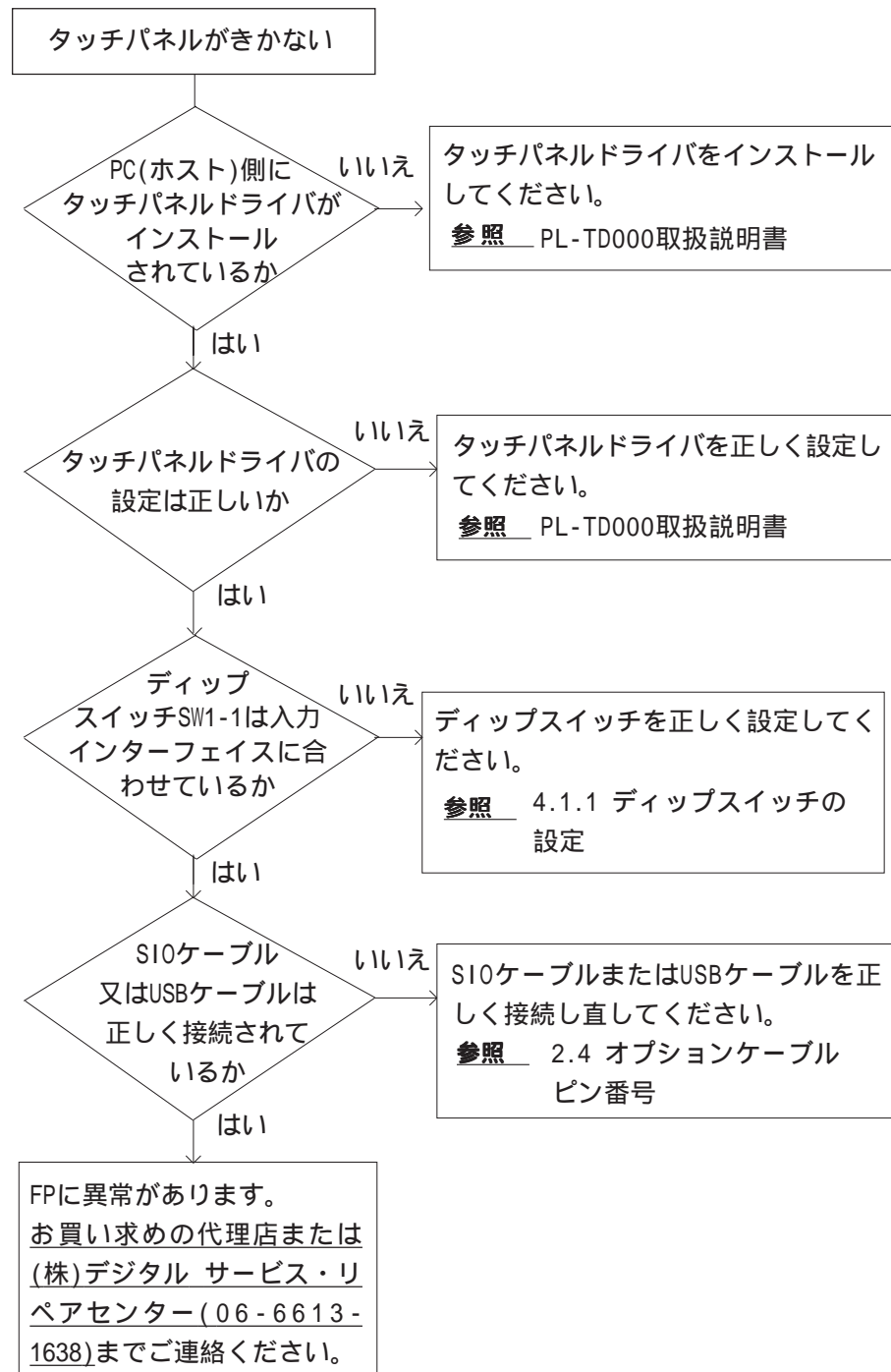






### 6.1.3 タッチパネルがきかないとき

タッチパネルを押しても反応しない場合は、次のフローチャートに従ってトラブルの原因を  
みつけ、適切な処置を行ってください。



## 6.2 エラーメッセージ

ここではFP起動時にエラーが発生した場合に表示されるエラーメッセージについて説明します。エラーメッセージによって異常内容を確認し、適切な処置を行って原因を取り除いてください。

エラーメッセージとして表示されるのは最後に起こった(最新の)エラーのみです。

### 6.2.1 エラーメッセージ一覧

FPに表示されるエラーメッセージの原因と処置方法を一覧で説明します。

エラーメッセージ	原因	処置
Out of Range 1~3	FPで対応していない信号タイミングが入力された。	周波数/解像度を正しく設定して下さい。 参照 2.3 インターフェイス仕様
	ドットクロックがFPで対応できるタイミングを大きく超えている。	
	FPで対応していない解像度が設定されている。	
No Signal	PS-2000BまたはPC/AT互換機の電源が入っていない。	PS-2000BまたはPC/AT互換機の電源を入れてください。
	PS-2000BまたはPC/AT互換機とFPが正しく接続されていない。	RGBケーブルもしくはDVI-Dケーブルを正しく接続してください。
	入力I/Fと画像入力信号方式が異なっている。	ディップスイッチSW1-5を入力I/Fに合わせてください。 参照 4.1.1 ディップスイッチの設

MEMO

このページは、空白です。  
ご自由にお使いください。

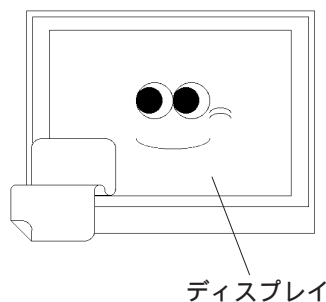
# 第7章 保守と点検

1. 通常の手入れ
2. 定期点検
3. バックライト交換について
4. アフターサービス

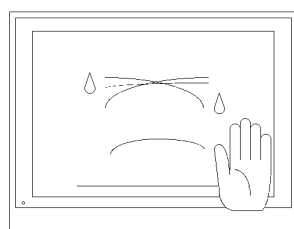
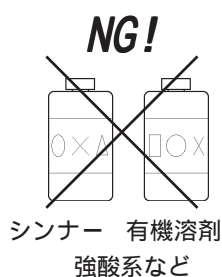
FPを快適に使用するための注意や点検基準を説明しています。

## 7.1 通常の手入れ

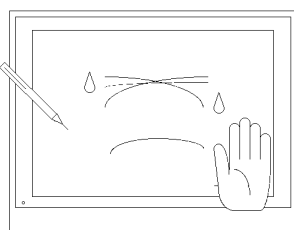
### 7.1.1 ディ스플레이の手入れ



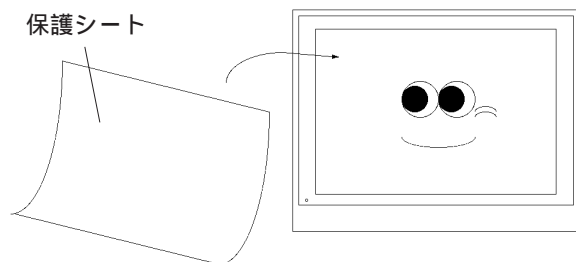
ディスプレイの表面、およびフレームが汚れた時には、柔らかい布に水でうすめた中性洗剤をしみこませて固く絞り、ディスプレイの表面やフレームの汚れを拭き取ります。



シンナー、有機溶剤、強酸系などは使用しないでください。



シャープペンシルなどの先が鋭利なもので画面に触れないでください。キズの原因になります。



表示面がすぐに汚れるような場所でご使用になる場合には、保護シートをご利用ください。

## 7.1.2 防滴パッキンについて

防滴パッキンは、防塵・防滴効果を得るために使用します。

**参照** 第3章 設置と配線

- 重要** ・ いったん盤から取り外し、再度取り付けたFPや長期間使用した防滴パッキンでは、IP65f相当の防滴効果を得られなくなります。安定した防塵・防滴効果を得るために、防滴パッキンは定期的（年1回）またはキズや汚れが目立ってきた場合には交換してください。

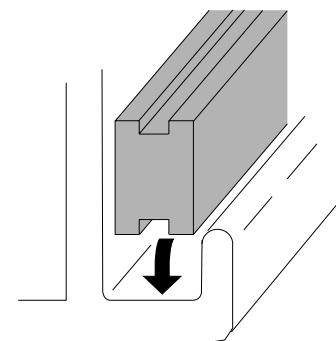
### 交換方法

FPの表示面を下にして、水平なところに置きます。

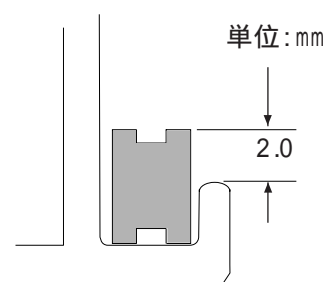
パッキンを取り外します。

新しい防滴パッキンを挿入します。防滴パッキンにスリットが入っている面が上下方向になるように取り付けます。

防滴パッキンの取り付け状態を確認します。パッキンが均等に2.0mm程度、溝から出ていれば正しく取り付けられています。



- 重要** ・ 防滴パッキンが溝に正しく取り付けられてないと、防滴効果(IP65f相当)は得られません。
- ・ FP本体のコーナー部分に防滴パッキンの継ぎ目を挿入しないでください。継ぎ目に引っ張る力が加わり、防滴パッキンがちぎれる原因となります。
  - ・ 安定した防塵・防滴効果を得るために、防滴パッキンの継ぎ目は表示部の下側にくるように、取り付けてください。
  - ・ 防滴パッキンが均等に2.0mm程度、溝から出ていれば、正しく取り付けられた状態です。パネル取付の際には必ず防滴パッキンの取り付け状態を確認してください。



## 7.2 定期点検

FP を最良の状態で使用するために定期的に点検を行ってください。

### 周囲環境の点検項目

周囲温度は適当 (0 ~ 50 ) か？

周囲湿度は適当 (10 ~ 90%RH、湿球温度 39 以下) か？

腐食性ガスはないか？

盤内使用の場合は、盤内が周囲環境です。

### 電氣的仕様の点検項目

電圧は範囲内か？

FP	定格電圧
FP2650-T41	AC85 ~ 264V

### 取り付け状態の点検項目

接続ケーブルのコネクタは完全に差し込まれている(ゆるみがない)か？

本体取り付け金具はゆるみがなく、しっかり取り付けられているか？

防滴パッキンにキズや汚れが目立ってきていないか？

## 7.3 バックライト交換について

バックライトには、冷陰極管を使用しています。バックライトには長寿命タイプのものを使用していますが、使用環境によっては交換の必要が生じることもあります。

バックライトの常温連続点灯時の寿命は、輝度半減値(新品時に比べ、明るさがおよそ半分になるまでの時間)です。

50,000時間...約5.7年

OSDでバックライト切れ検出をONにすると、バックライト切れが検出できます。バックライト切れが検出されると、ステータスLEDが緑/赤点滅もしくは橙点滅します。

### 警告

バックライトの交換は、必ず本体の電源を切ってから行ってください。感電の危険性があります。

電源を切った直後はバックライト、本体ともに高温になっています。触れるとやけどする恐れがあります。交換作業には必ず手袋を着用してください。

バックライトは非常に壊れやすいものです。ガラス部分に直接触れたり、ケーブル部を引っ張らないでください。破損すると怪我をする恐れがあります。

- 重要** ・ バックライト切れ検出は、消費する電流を監視して行っています。バックライトの状態によっては、検出できない場合や完全にバックライトが切れる前に検出される場合もあります。



- ・ ご使用のFPと交換用バックライトが適合していることをご確認ください。

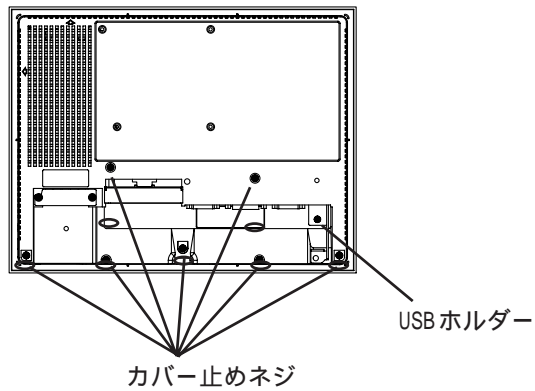
FP	バックライト型式
FP2650-T41	CA5-BLU12XGA-01

### バックライト交換手順

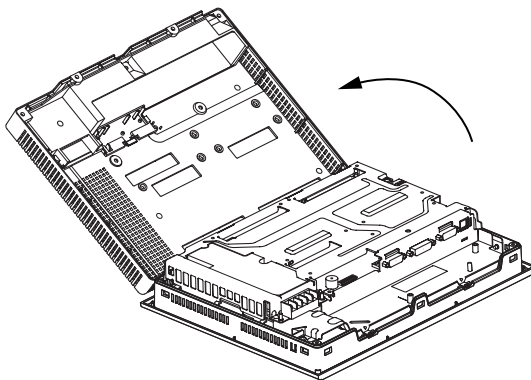
FPのバックライト交換については、以下の手順に従ってください。作業時は必ず手袋を着用してください。

- 重要** ・ 作業時はフロントシート面を傷つけないよう、必ず保護してください。
- ・ FP2650-T41のバックライトは上に1本です。

## FP2650-T41



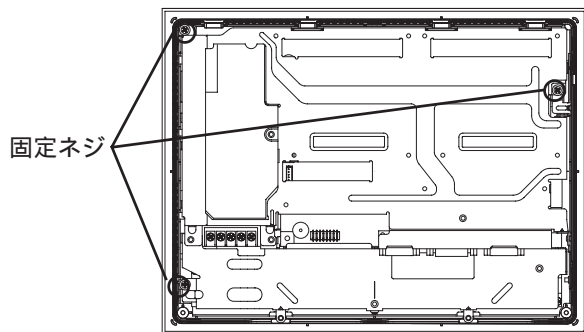
FPの電源を切ります。USBホルダーとカバー止めネジ(7カ所)をドライバーでゆるめます。



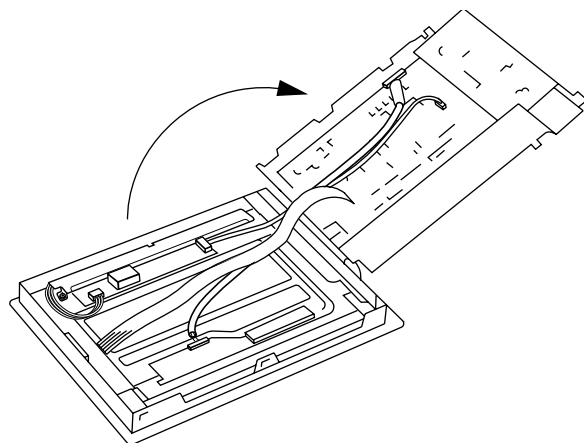
図のように、背面カバーの下部分をゆっくり上方へ開き、外します。

- 重要**
- ・ 背面カバー上部にある4つのツメにご注意下さい。
  - ・ 開閉方向を誤ると破損のおそれがあります。



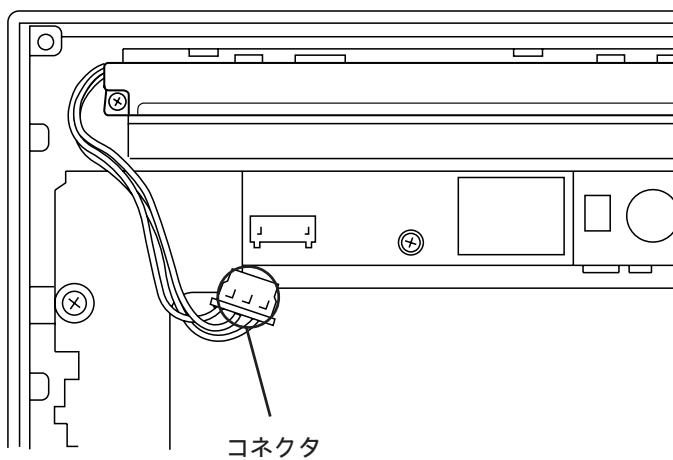


基板シャーシの固定ネジ（3カ所）をゆるめます。

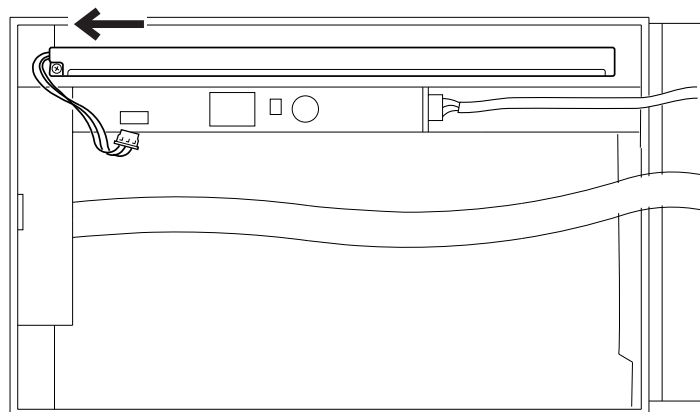


図のように、基板シャーシを左から右へ開きます。

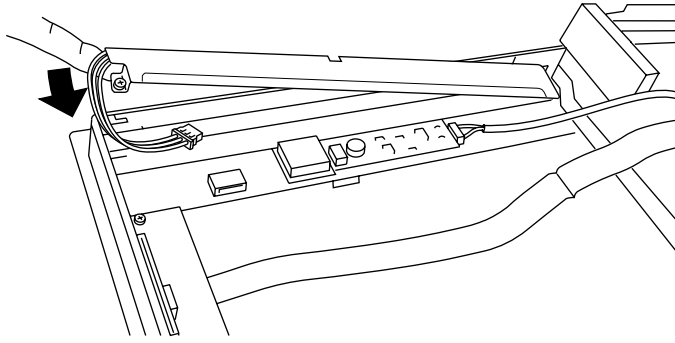
**重要** ・ 基板シャーシが熱を持っている場合、やけどの恐れがありますので、本体をよく冷ましてから、もしくは手袋を着用して行ってください。



本体のインバータからバックライトのコネクタ（1カ所）を外します。



バックライトユニットの止めネジ（一カ所）をゆるめます。バックライトユニットを矢印の方向にスライドさせてから、手前側に持ち上げてバックライトユニットを取り外します。



新しいバックライトユニットを  
と同じ方向にはめ込んでからスライ  
ドさせます。コネクタを元どおりに  
差し込みます。

基板シャーシと背面カバーを、取  
り外し時と逆の要領で元どおりに閉  
じます。

**重要**

- ・ 配線をカバーの間に挟み込まないようにご注意ください。
- ・ ネジを紛失した場合、本体内に混入していないことを必ず確認してください。混入したまま電源を投入すると故障の原因になります。

## 7.4 アフターサービス

### サービス・リペアセンター

(株)デジタル製品の故障、修理などのご相談に対応いたします。

お問い合わせの際には問題点、現象などをあらかじめご確認の上、ご連絡くださいますようお願いいたします。また、ご送付の際には問題点、現象を書き留めた文書を同封願います。

なお、修理にて交換された部品の所有権は(株)デジタルに帰属するものとします。

### お問い合わせ先

サービス・リペアセンター 大阪

TEL (06) 6613-1638

FAX (06) 6613-1639



- ・ 以下のサービスの受付け窓口は、お買い求めの代理店、(株)デジタルの営業担当、または(株)デジタル サービス・リペアセンターです。料金、お支払い方法については以下を参照してください。

### 契約保守

年間一定料金で契約を結ぶことにより、不具合（表示デバイスを除く）に対して無償でサービス・リペアセンター修理をするシステムです。

### サービス・リペアセンター修理

お客様より修理品をサービス・リペアセンターへ返却していただき、修理するシステムです。故障した製品を宅配便等でお送りいただき、修理後お返しいたします。この際、送料は送り主負担とさせていただきます。また、梱包は購入時の梱包にて送られることを原則とさせていただきます。購入時の梱包箱がない場合は、ご購入いただいた販売店、当社サービス・リペアセンターへご相談ください。

### 出張修理

サービス・リペアセンターより人員を派遣し、現地で修理するシステムです。修理品をお引取りし、サービス・リペアセンター修理となる場合があります。

### 引取修理

修理品を引取りに伺い、修理後お届けするシステムです。

### 保証体系

保証期間内12ヶ月は無償で修理させていただきます。ただし、保証期間内であっても火災・公害・異常電圧・天災地変など、外部に原因がある故障および使用上の誤り、不当な修理や改造による故障・損傷は有償修理となります。

### 有償修理

保証期間後は有償で修理させていただきます。

有償修理の場合は、サービス・リペアセンターよりお見積った後、連絡させていただきます。まことに勝手ながら、見積連絡後、10営業日以上ご回答のない場合は、未回答返却として未修理状態で返却させていただきます。なお未回答返却の際は、運送費は着払いとさせていただきますのでご了承ください。

### 無償修理

保証内容は本体の修理(ハードウェア)に限定させていただきます。

ソフトウェアの損失に関しては、その原因がハードウェアの故障に起因する、しないに関わらず保証いたしかねます。

### 技術ご相談窓口

FPシリーズご使用時の技術的なご相談を承ります。

#### 1 お問い合わせの前に

まずマニュアルの該当するページをご覧ください。

#### 2 お問い合わせの際には次の点についてお知らせください。

- ・ご担当者名
- ・ご連絡先電話番号
- ・ご使用機種
- ・シリアルNo.
- ・ご使用環境

問題点・現象・操作を行った手順などを、あらかじめ書き留めてからご連絡くださるようお願いいたします。

#### 3 お問い合わせ先

月～金 9:00～17:00

大阪 TEL (06) 6613-3115

東京 TEL (03) 5821-1105

名古屋 TEL (052) 932-4093

### ホームページからのアクセス

ホームページからのお問い合わせは随時承ります。

URL <http://www.proface.co.jp/>

# MEMO

このページは、空白です。  
ご自由にお使いください。