

EOCR-SE2

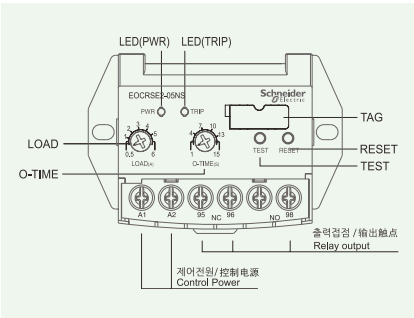
경제형 전자식 과전류계전기

아직도 모터를 태우다니!



EOCR-SE2

- 초소형
- 과전류 / 결상 / 구속보호(결상 / 구속은 과전류 동작)
- 기동지연 / 동작지연시간 일체형
- 수동(복귀) / 전기적(원방)복귀
- 초절전형
- 무전압 해방기능(No Volt Release / Fail-safe Operation)→N형
- 직입기동형 / 범용 소형모터 보호에 적합
- 배선용이



보호기능

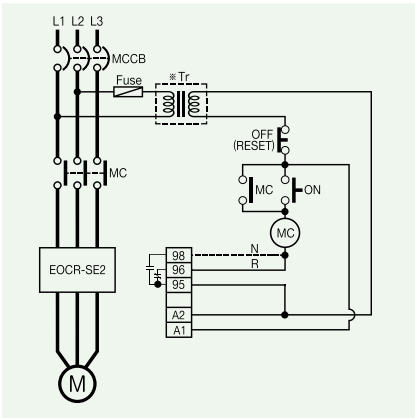
보호항목	동작시간
과 전 류	O-TIME
결 상	O-TIME
구 속	O-TIME

용 도

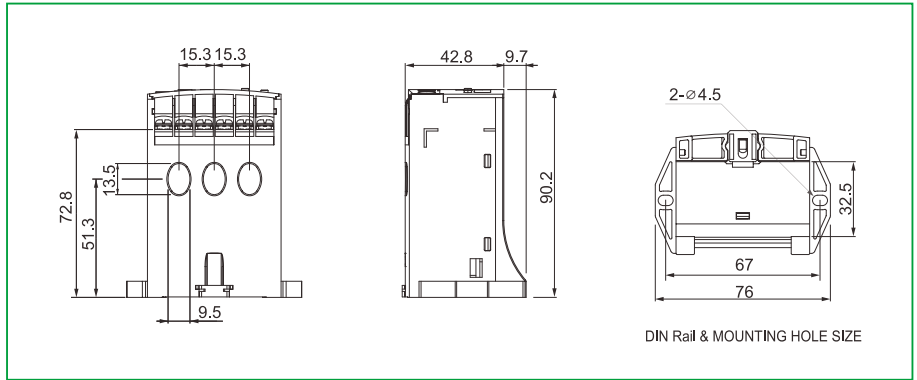
- 범용 모터 보호용
- 직입기동 소형 모터 보호용

정격사양

전류설정	Type	설정범위	
	05	0.5~6A	
	30	3.0~30A	
	60	5.0~60A	
동작시간설정	O-TIME	0.5~15초	
복 귀		수동(즉시) / 전기적(원방) 복귀	
동작시간특성		정한시	
조작전원	전 압	24~240V AC/DC	
	주파수	50/60Hz	
보조접점	형 식	1-SPDT (1C)	
	상 태	R	정상시 소자
		N	정상시 여자
정 격		AC250V / 3A 저항부하(Resistive)	
취 부		Panel / 35mm Din Rail 공용	



EOCR-SE2



EOCR-SE2

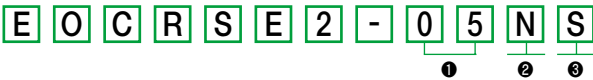
* "N" (Fail safe) Type 은 A1, A2(또는 L1, L2)에 조작전원을 인가하면 95-96은 Open, 95(97)-98은 Close로 전환됨.

주문방법

Reference	전류 범위[A]	출력 접점	조작전원		비고
			전압[V]	주파수[Hz]	
EOCRSE2 -05NS	5	N	24~240V AC/DC	50/60	Panel/Din rail 겸용
-05RS	5	R	24~240V AC/DC	50/60	Panel/Din rail 겸용
-30NS	30	N	24~240V AC/DC	50/60	Panel/Din rail 겸용
-30RS	30	R	24~240V AC/DC	50/60	Panel/Din rail 겸용
-60NS	60	N	24~240V AC/DC	50/60	Panel/Din rail 겸용
-60RS	60	R	24~240V AC/DC	50/60	Panel/Din rail 겸용

주문예시

예) EOCR-SE2를 주문할 경우



번호	구분	값	설명
❶	전류범위	05	0.5~6A
		30	3~30A
		60	5~60A
❷	출력접점상태	N	Normal Energized
		R	Normal De-energized
❸	조작전원 / 주파수	S	24~240V AC/DC, 50/60Hz