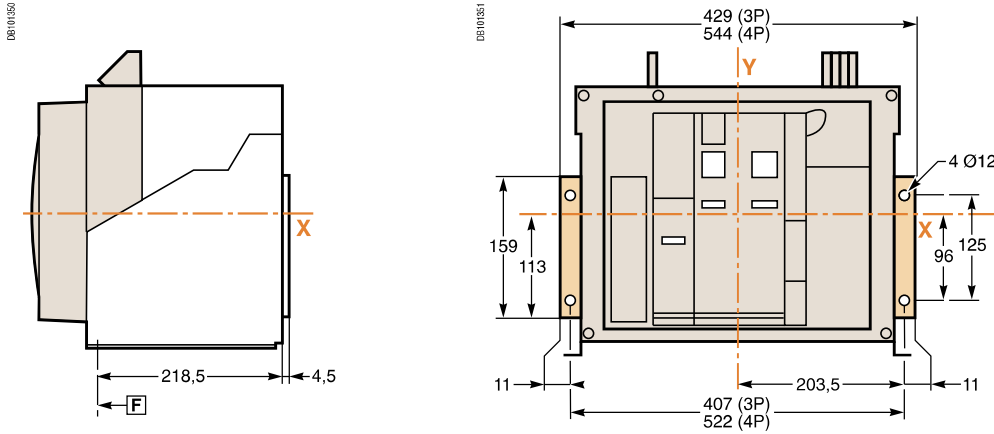
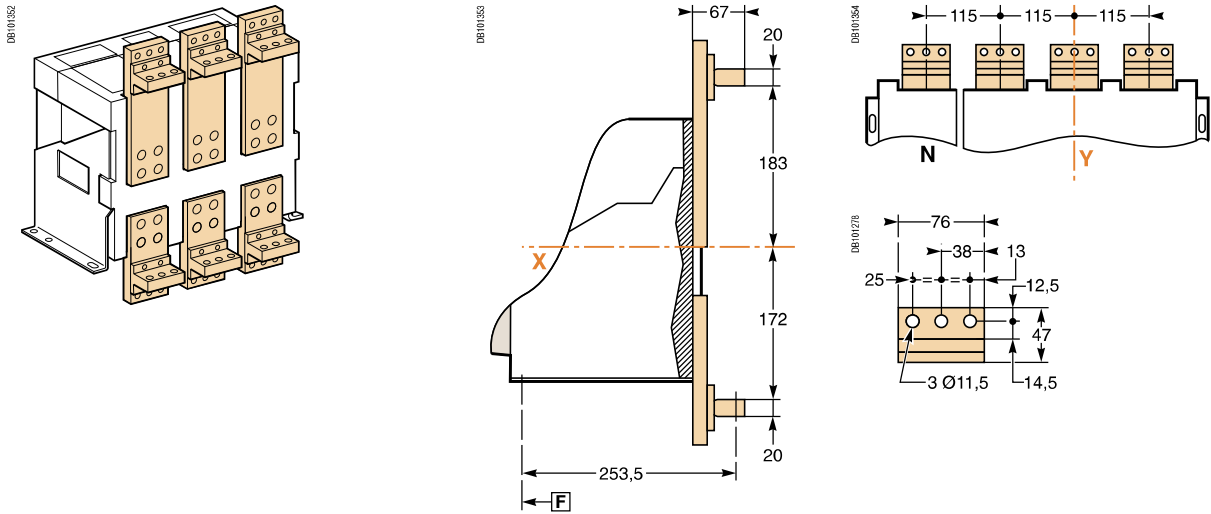


## Крепление на задней панели внутри щита при помощи кронштейнов (Masterpact NW08 - 32, стац. исполнение)

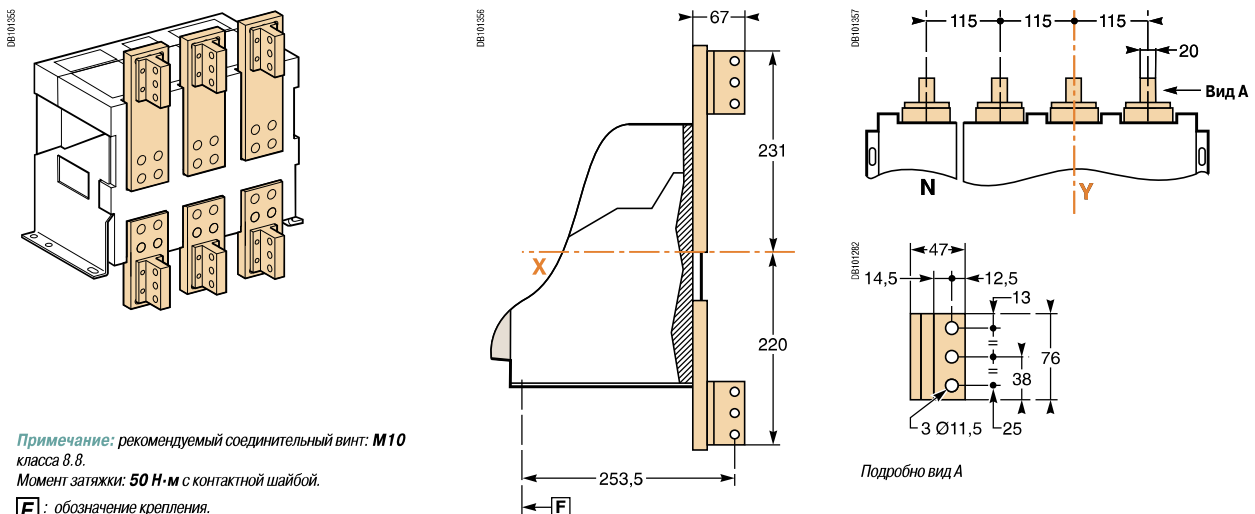


## Дополнительный коннектор для контактных пластин переднего присоединения (Masterpact NW08 - 32, стационарное исполнение)

### Горизонтальные контактные пластины



### Вертикальные контактные пластины



**Примечание:** рекомендуемый соединительный винт: **M10** класса 8.8.  
Момент затяжки: **50 Н·м** с контактной шайбой.

**F**: обозначение крепления.