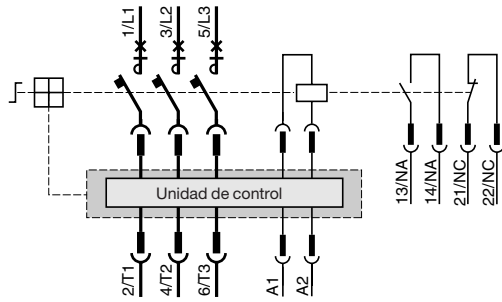


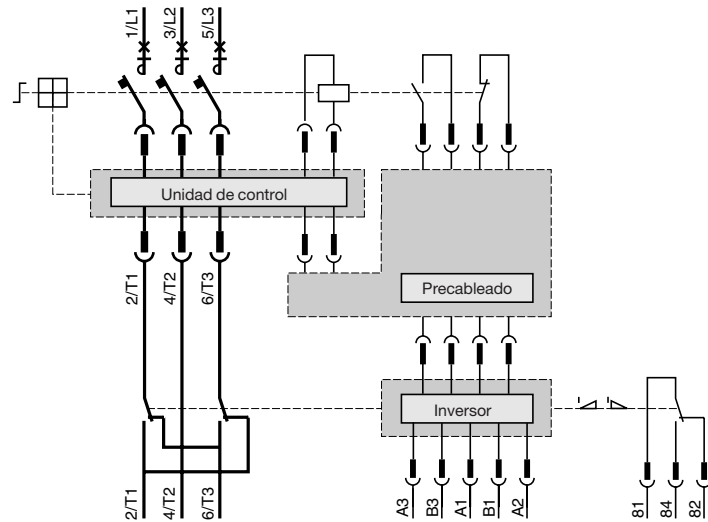
Arranadores controladores de 12 o 32 A

Con unidad de control estándar, evolutivo o multifunción

1 sentido de marcha

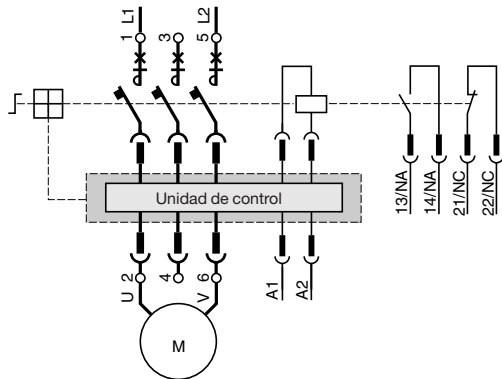


2 sentidos de marcha

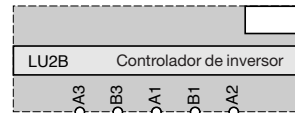


Con unidad de control LUCC o LUCM

Conexión de un motor monofásico

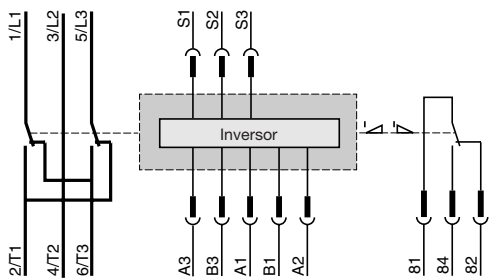


Bornero de control

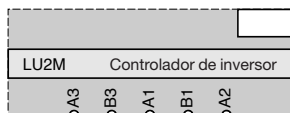


Bloques inversores

LU2M

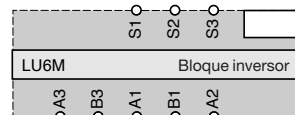


Bornero de control

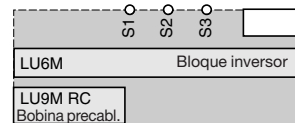


LU6M

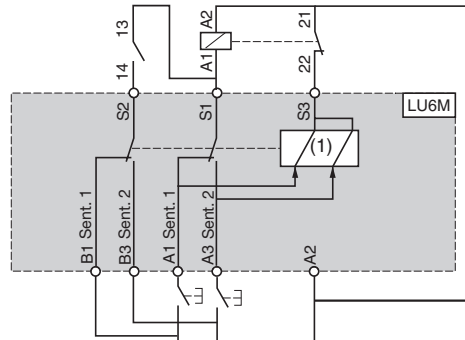
Borneros de control



Con enlace prefabricado LU9M RC



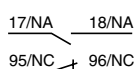
Esquema de principio



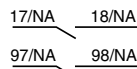
- S1 Marcha etapa siguiente
 - S2 Enclavamiento eléctrico
 - S3 Mantenimiento automático
 - B1 Mantenimiento marcha sentido 1
 - B3 Mantenimiento marcha sentido 2
 - A1 Impulso marcha sentido 1
 - A2 Común
 - A3 Impulso marcha sentido 2
- (1) Electroimán bistable de control electrónico.

Bloques de contactos accesorios

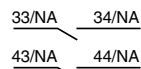
LUA1 C11



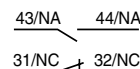
LUA1 C20



LUFN 20



LUFN 11



LUFN 02

