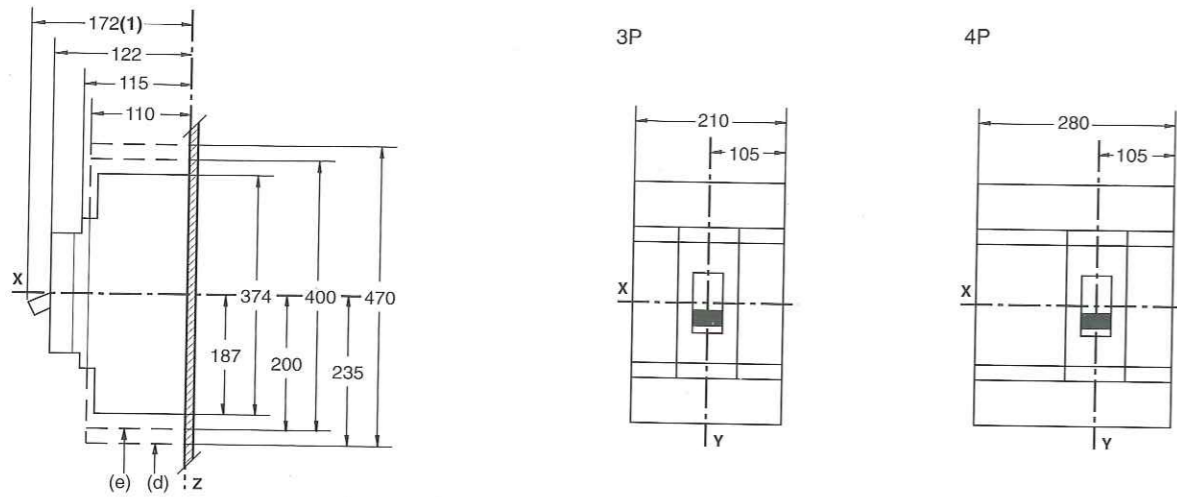


Compact: instalación  
**Compact C801 a C1251 fijo**

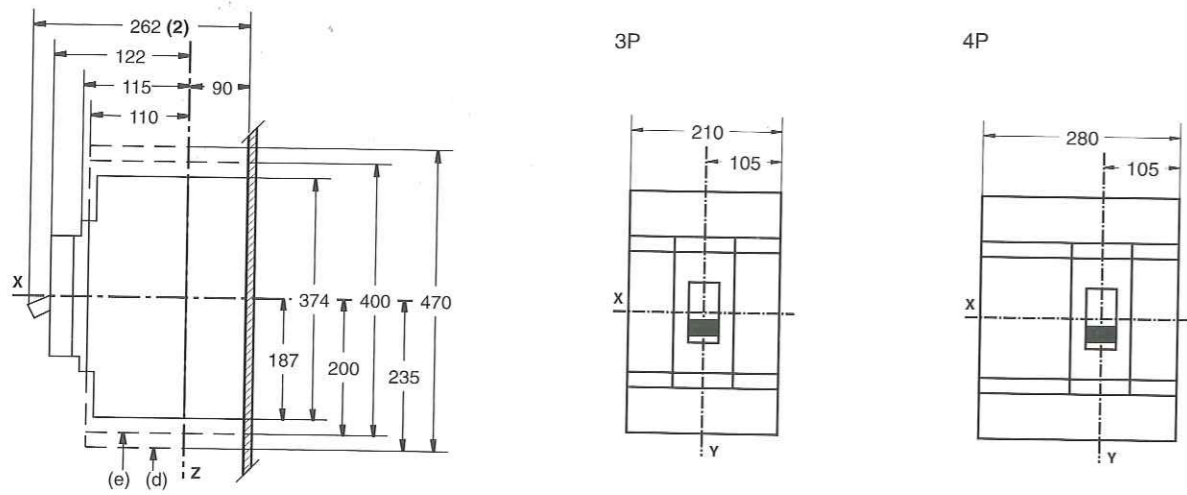
**dimensiones**

C801N/H a C1251N/H



(1): 202 mm con empuñadura larga

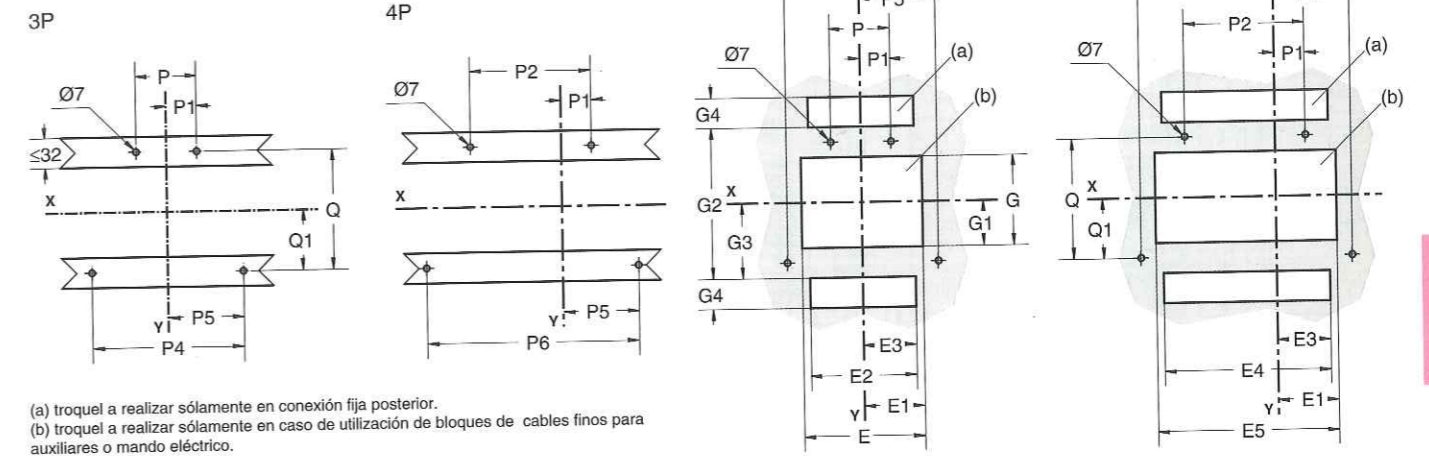
C801L a C1001L



(2): 292 mm con empuñadura larga

**fijación**

C801N/H/L a C1251N/H



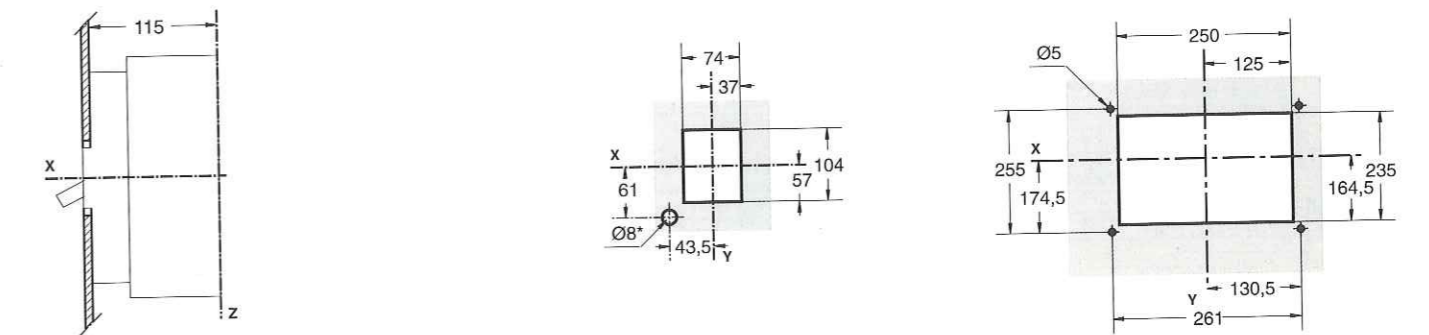
(a) troquel a realizar sólomente en conexión fija posterior.  
 (b) troquel a realizar sólomente en caso de utilización de bloques de cables finos para auxiliares o mando eléctrico.

**Dimensiones (mm)**

cota (mm)	E	E1	E2	E3	E4	E5	G	G1	G2	G3	G4	P	P1	P2	P4	P5	P6	Q	Q1
C801N/H	173	86,5	210	105	280	173	104,5	28	272	135	73	70	35	140	200	100	270	240	125
C1001N/H																			
C1251N/H																			
C801NI																			
C1251NI																			

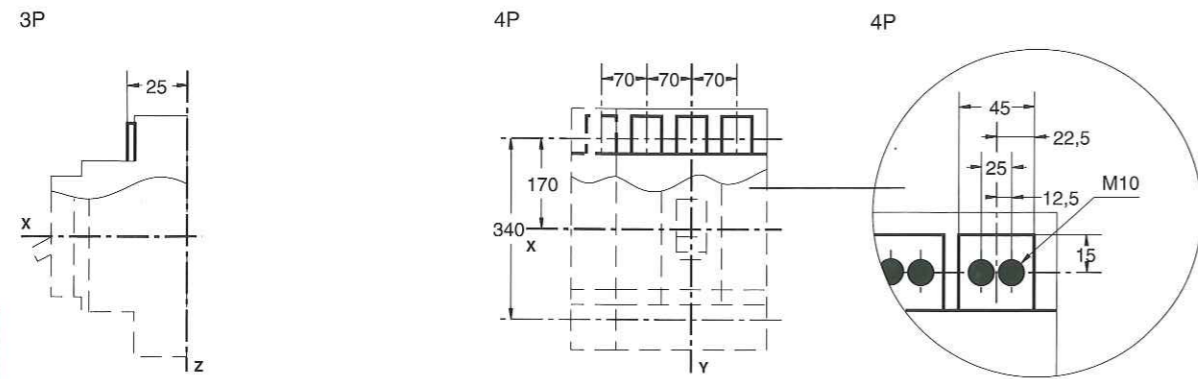
**troqueles de la cara anterior**

C801N/H/L a C1251N/H

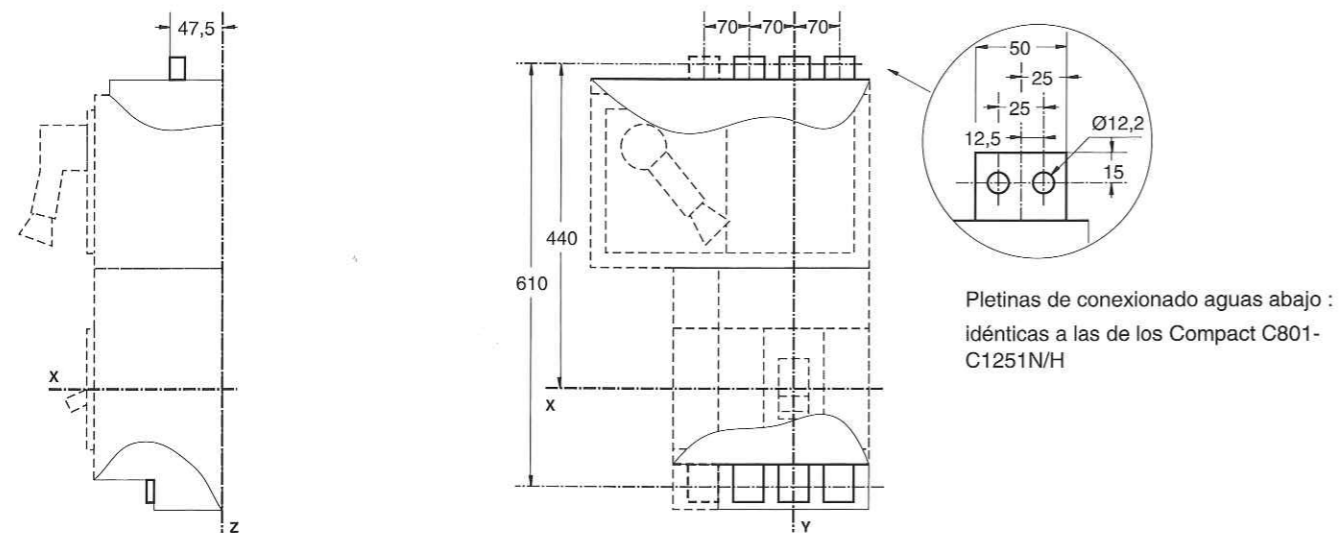


Compact: conexaso  
**Compact C801 a C1251 fijo**

**conexi3n anterior**



**Compact C801N a C1251N con bloque Visu**



**conexi3n posterior**

