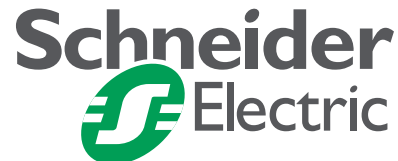
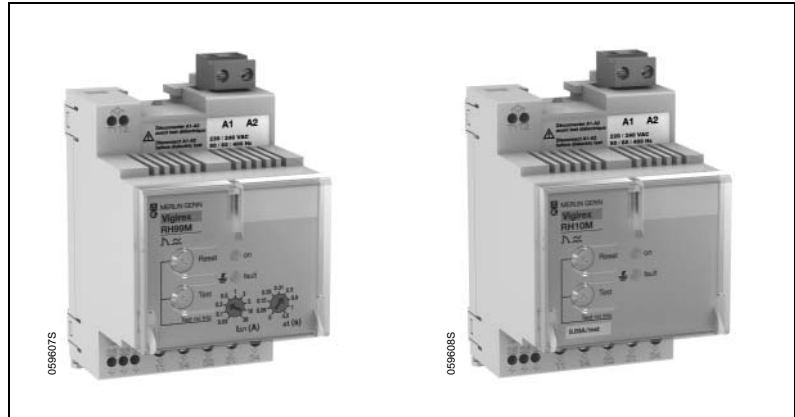


Vigirex RH10M, RH21M, RH99M, RHYM Merlin Gerin

- (F) Notice d'installation et d'utilisation
- (EN) Installation and user manual
- (DE) Montageanleitung und Handbuch
- (IT) Manuale d'installazione e d'uso
- (ES) Instrucciones de instalación y de utilización

Relais de protection ou de signalisation / *Protection or signalling relay* / Schutz- oder Melderelais / *Relè di protezione o di segnalazione* / Relé de protección o de señalización





Danger et avertissement / Danger and warning / Vorsicht Lebensgefahr Norme di sicurezza e avvertenze / Instrucciones de seguridad

Le montage de ces matériels ne peut être effectué que par des professionnels.
Le non respect des indications de la présente notice ne saurait engager la responsabilité du constructeur.

RISQUE D'ELECTROCUTION, DE BRULURES OU D'EXPLOSION

- l'installation et l'entretien de cet appareil ne doivent être effectués que par des professionnels
- coupez l'alimentation générale et auxiliaire de cet appareil avant toute intervention sur ou dans l'appareil
- utilisez toujours un dispositif de détection de tension approprié pour confirmer l'absence de tension
- remplacez tous les dispositifs, les portes et les couvercles avant de mettre cet appareil sous tension.

Le non respect de ces consignes de sécurité exposerait l'intervenant et son entourage à des risques de dommages corporels graves susceptibles d'entraîner la mort.

This equipment should only be mounted by professionals. The manufacturer shall not be held responsible for any failure to comply with the instructions given in this manual

RISK OF ELECTROCUTION, BURNS OR EXPLOSION

- the device should only be installed and serviced by professionals
- switch off the general and auxiliary power supply to the device prior to any work on or in the device
- always use an appropriate voltage detection device to confirm the absence of voltage
- replace all interlocks, doors and covers before energising the device.

Failure to comply with these precautions could expose the operator and people bodily round to serious corporal injuries which be fatal.

Diese Bauteile dürfen nur von qualifiziertem Personal montiert werden. Bei Nichteinhaltung der Anweisungen der vorliegenden Anleitung kann der Hersteller auf keinen Fall haftbar gemacht werden.

GEFAHR VON TÖDLICHEM ELEKTROSCHOCK, VERBRENNUNGEN UND EXPLOSION

- Installation und Wartung dieses Gerätes dürfen nur von qualifiziertem Personal vorgenommen werden
- Vor jeglichem Eingriff auf oder an dem Gerät muß die Stromversorgung des Geräts unterbrochen werden
- Vor dem Eingriff ist mit einem geeigneten Spannungsmesser sicher zu stellen, daß keinerlei Spannung vorhanden ist
- Bevor das Gerät erneut unter Spannung gesetzt wird, müssen sämtliche Vorrichtungen, Türen und Abdeckungen wieder angebracht sein.

Falls diese Vorsichtsmaßnahmen nicht eingehalten werden, könnte dies zu schweren Verletzungen bis hin zum Tod führen.

Il montaggio di questi materiali deve essere eseguito esclusivamente da personale competente. In caso di mancato rispetto delle indicazioni fornite nel presente manuale, il costruttore non potrà essere ritenuto responsabile.

RISCHIO DI ELETTRUCUIONE, DI USTIONI O DI ESPLOSIONE

- l'installazione e la manutenzione di questo apparecchio devono essere eseguite esclusivamente da personale competente
- prima di qualsiasi intervento sull'apparecchio o al suo interno, interrompere l'alimentazione generale e ausiliare fornita all'impianto
- verificare sempre l'assenza di tensione con uno strumento adeguato
- prima di mettere questo apparecchio sotto tensione, riportatelo alle condizioni di sicurezza iniziali rimontando gli eventuali pezzi precedentemente tolti.

Il mancato rispetto delle indicazioni sulla sicurezza riportate in questo documento, potrebbe causare gravi incidenti, tali da ferire o portare alla morte l'operatore.

El montaje de estos materiales sólo puede ser realizado por profesionales. El incumplimiento de las indicaciones dadas en estas instrucciones anula la responsabilidad del fabricante.

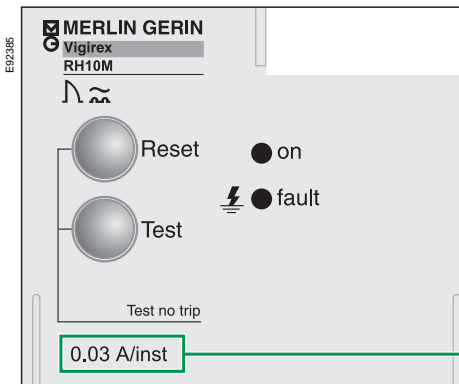
RIESGO DE ELECTROCUCION, DE QUEMADURAS O DE EXPLOSION

- la instalación y el mantenimiento de este aparato sólo deben ser realizados por profesionales
- corte la alimentación general y auxiliar del aparato antes de cualquier intervención en el mismo
- utilice siempre un dispositivo de detección de tensión apropiado para confirmar la ausencia de tensión
- vuelva a colocar todos los dispositivos, las puertas y las tapas antes de poner este aparato bajo tensión.

El incumplimiento de estas precauciones puede exponer al usuario y a su entorno a riesgos de daños corporales graves susceptibles de producir la muerte.

Description / Description / Beschreibung / Descrizione / Descripción

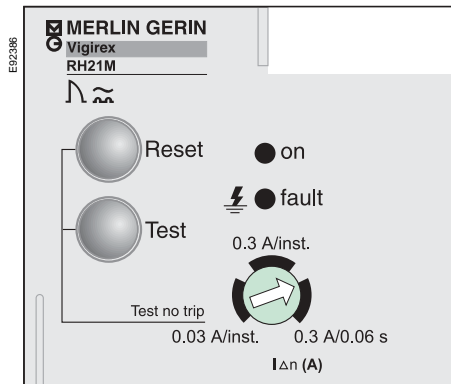
RH10M



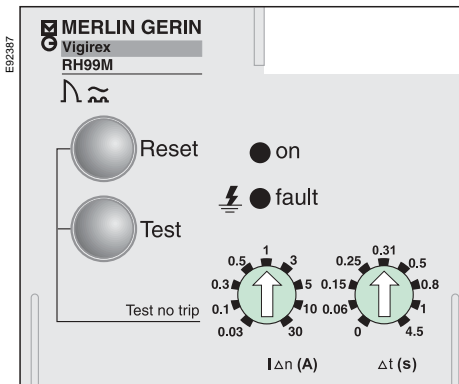
ou / or / oder / o / o

- 0.03 A/inst
- 0.05 A/inst
- 0.1 A/inst
- 0.15 A/inst
- 0.25 A/inst
- 0.3 A/inst
- 0.5 A/inst
- 1 A/inst

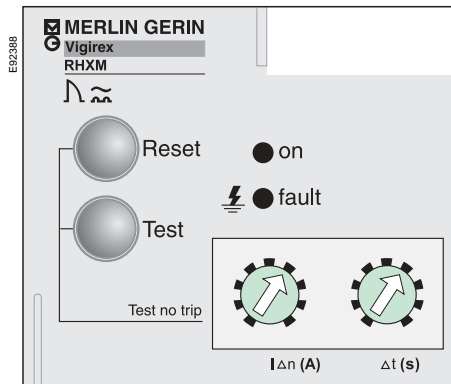
RH21M



RH99M



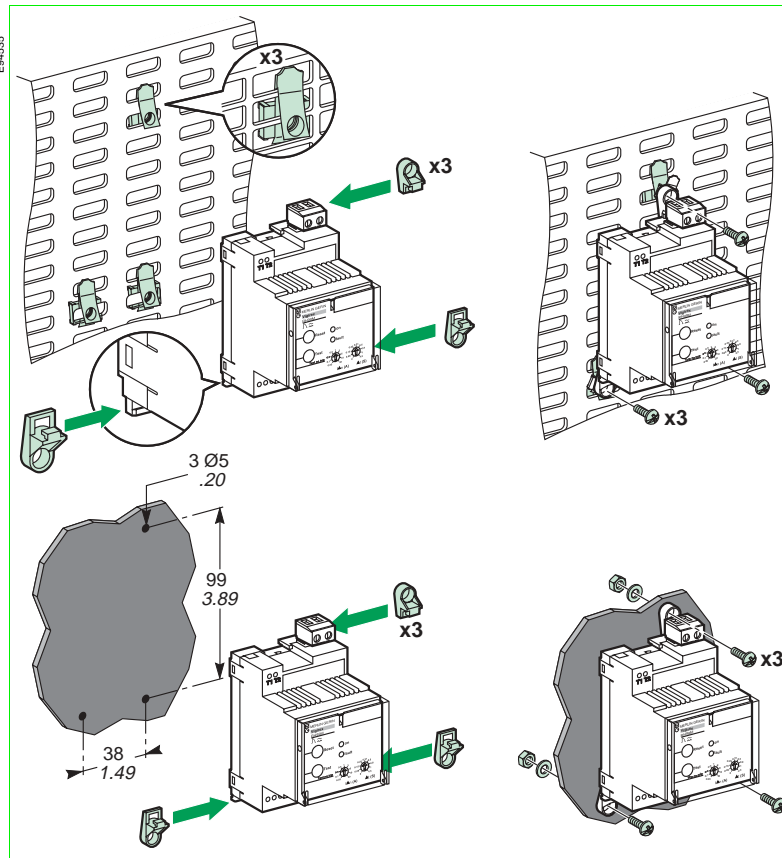
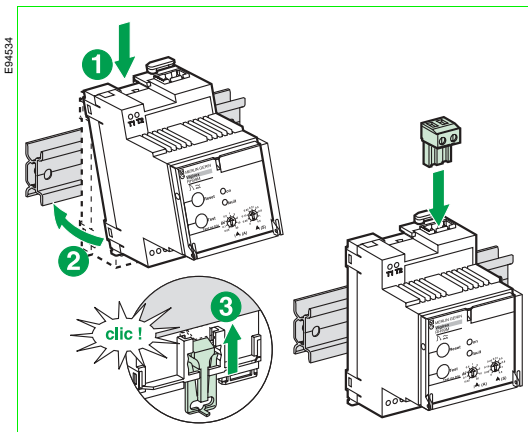
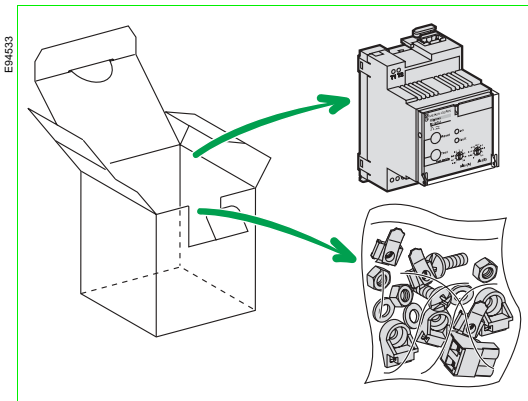
RHXM



Version marchés spécifiques / Specific market version / Sonderausführungen / Versione con regolazioni su richiesta / Versión mercados específicos

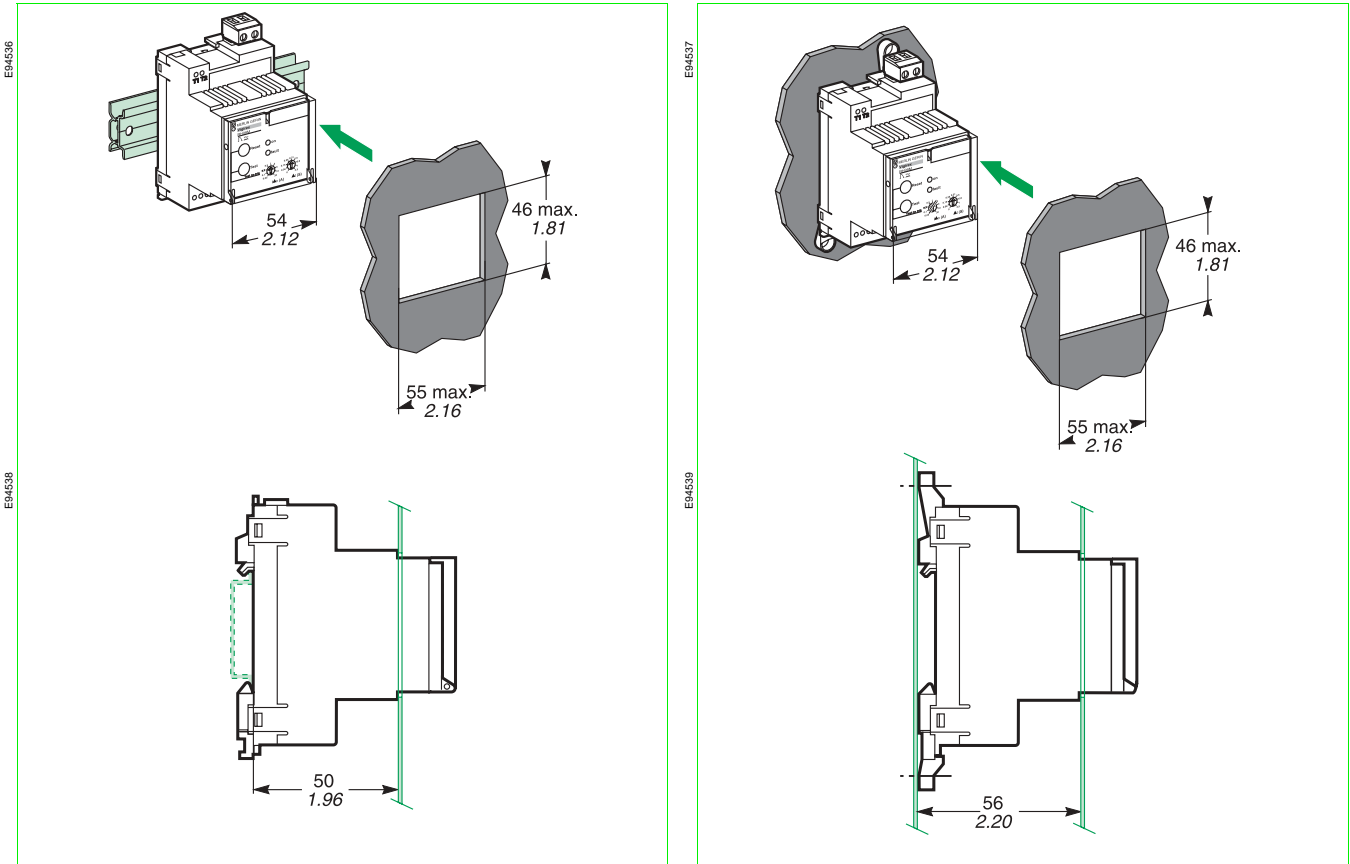
Installation / Installation / Installation / Installazione / Instalación

mm/inch



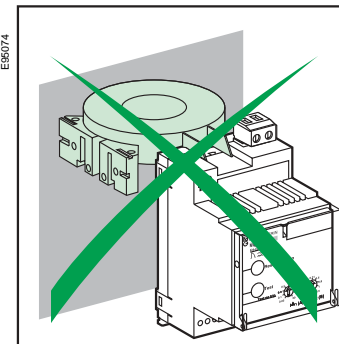
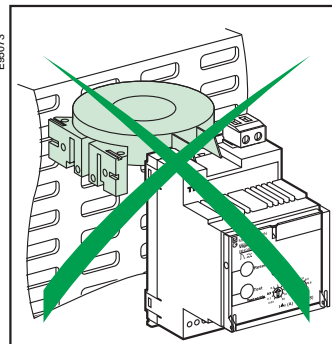
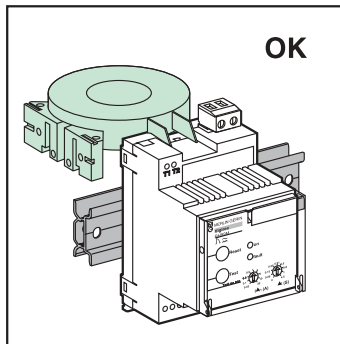
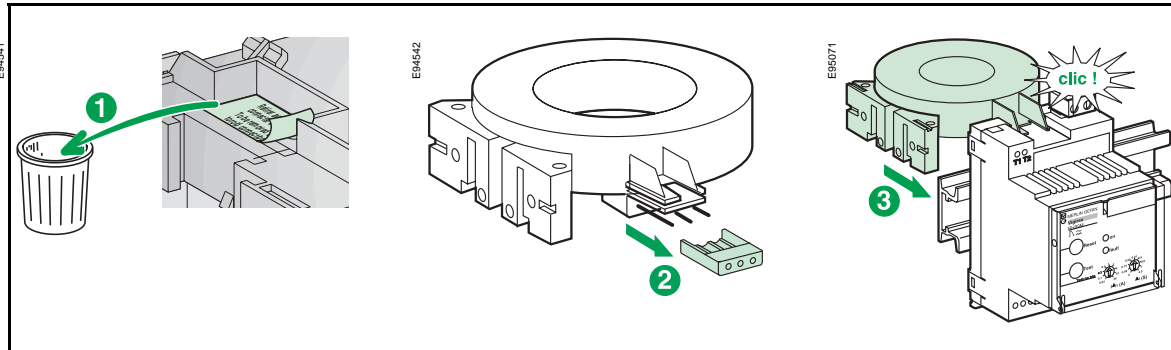
Installation / Installation / Installation / Installazione / Instalación

mm/inch



Installation / Installation / Installation / Installazione / Instalación

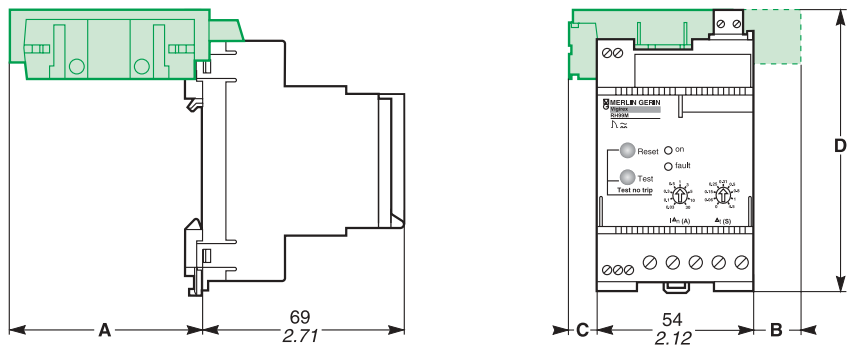
mm/inch



Installation / Installation / Installation / Installazione / Instalación

mm/inch

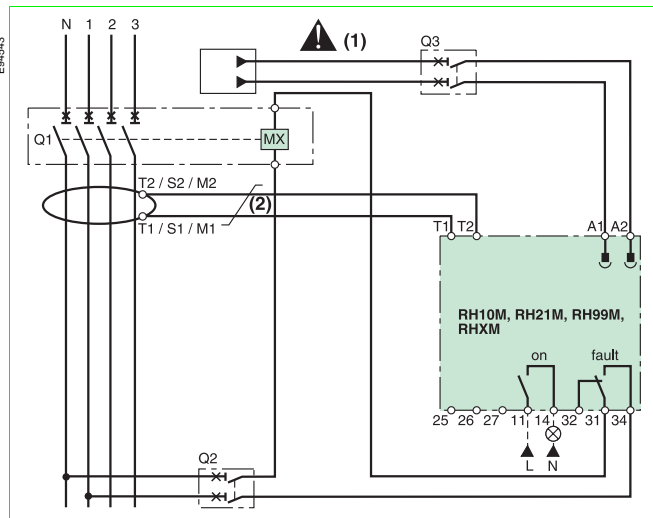
EB4540



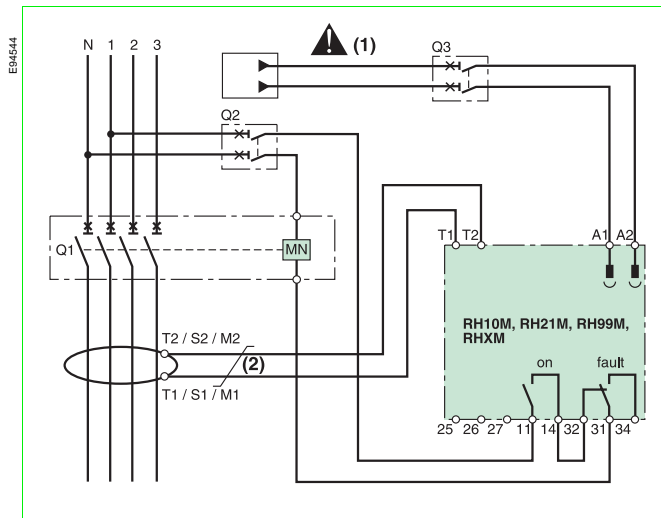
Type / Type / Gerätearten / Tipo / Tipo	A		B		C		D	
	(mm)	(inch)	(mm)	(inch)	(mm)	(inch)	(mm)	(inch)
TA30	59	2.32	-	-	13	.51	97	3.82
PA50	86	3.39	20	.79	14	.55	98	3.86

Raccordement / Connection / Anschlüsse / Collegamento / Conexión

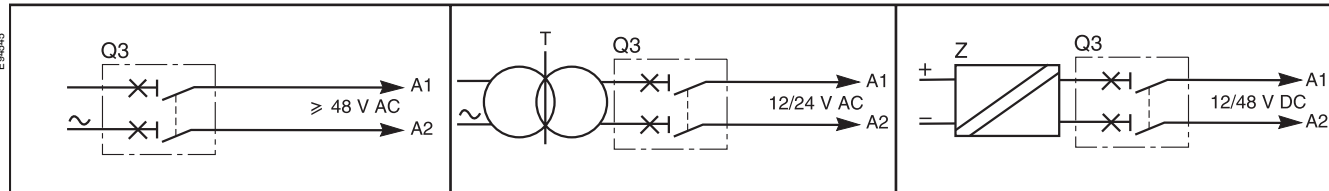
Câblage avec MX / Cabling with MX / Verdrahtung mit MX / Cablaggio con MX / Cableado con MX



Câblage avec MN / Cabling with MN / Verdrahtung mit MN / Cablaggio con MN / Cableado con MN



(1) Alimentation des relais / Relay supply / Stromversorgung der Relais / Alimentazione dei relè / Alimentación de los relés



(2) conducteurs torsadés / twisted wires / verdrehte Leitungen / fili intrecciati / hilos trenzados

Raccordement / Connection / Anschlüsse / Collegamento / Conexión

Tous les schémas sont représentés circuits "hors tension", tous les appareils "ouverts" et les relais en position "repos" / *All the diagrams are shown with the circuits "de-energised", all the devices "open" and the relays in the "break" position* / Für alle Schaltpläne gilt: Darstellung in spannungslosem Zustand, Relais in "Ruhestellung" / Tutti gli schemi sono rappresentati con circuiti "fuori tensione", tutti gli apparecchi sono "aperti" ed i relè sono in posizione di "riposo" / Todos los esquemas están representados con los circuitos "fuera de tensión", todos los aparatos "abiertos" y los relés en posición de "reposo".

MN : déclencheur à minimum de tension / *undervoltage release* / Unterspannungsauslöser / sganciatore voltmetrico di minima tensione / bobina de disparo de mínima de tensión

MX : déclencheur à émission de courant / *shunt release* / Arbeitsstromauslöser / sganciatore voltmetrico a lancio di corrente / bobina de disparo de emisión de corriente

Q1 : disjoncteur de protection du circuit principal / *main circuit protection circuit-breaker* / Hauptschalter / interruttore di protezione del circuito principale / interruptor automático de protección del circuito principal

Q2 : disjoncteur DPN / *DPN circuit-breaker* / DPN Schutzschalter / interruttore DPN / interruptor automático DPN

Q3 : disjoncteur 1 A courbe C ou D / *1A circuit-breaker C or D curve* / Leitungsschutzschalter 1 A: Auslösekennlinie C oder D / interruttore 1 A curva C o D / interruptor automático 1 A curva C o D

RH10M, RH21M, RH99M, RHXM :

■ **A1-A2** : alimentation auxiliaire / *auxiliary supply* / Versorgungsspannung / alimentazione ausiliaria / alimentación auxiliar

■ **T1-T2** : capteur / *sensor* / Sensor / toroide / captador

■ **11-14** : relais "présence tension alimentation" / *"supply voltage presence" relay* / Relais "Versorgungsspannung vorhanden" / relè "presenza tensione alimentazione" / relè de "presencia de tensión de alimentación"

■ **26-25** : Test de l'appareil / *device Test* / Gerätetest / Test dell'apparecchio / Test del aparato

■ **27-25** : Reset état "défaut" / *"Fault" status Reset* / Rückstellung "Fehlermeldung" / Reset stato "guasto" / Reset estado "defecto"

■ **31-32-34** : relais inverseur de "défaut" / *"fault" changeover relay* / Umschaltrelais "Fehler" / relè in scambio "guasto" / relè inversor de "defecto"

T : transformateur d'isolement classe 2 obligatoire pour $V_{A1,A2} \leq 24$ V AC / class 2 insulation transformer compulsory for $V_{A1,A2} \leq 24$ V AC / Trentransformator Klasse 2 obligatorisch für $U_{A1,A2} \leq 24$ AC / trasformatore di isolamento classe 2 obbligatorio per $V_{A1,A2} \leq 24$ V CA / transformador de aislamiento clase 2 obligatorio para $V_{A1,A2} \leq 24$ V AC

T1-T2, S1-S2, M1-M2 : tore type A ou OA ou cadre sommateur (si $I_{\Delta n} \geq 500$ mA) / A or OA type toroid or rectangular sensor (if $I_{\Delta n} \geq 500$ mA) / Wandler Typ A oder OA oder Summenwandler (bei $I_{\Delta n} \geq 500$ mA) / toro tipo A o OA o toroide sommatore (se $I_{\Delta n} \geq 500$ mA) / toroidal tipo A o OA o captador rectangular (si $I_{\Delta n} \geq 500$ mA)

Z : L'alimentation DC doit être isolée galvaniquement du réseau / *The DC supply must be galvanically insulated from the network* / Die GS-Versorgung muss vom Netz galvanisch getrennt sein / L'alimentazione CC deve essere isolata galvanicamente dalla rete / La alimentación DC debe estar aislada galvánicamente de la red.

Nota : Dans le cas du **relais de signalisation RH99M**, utiliser les contacts **31, 32, 34** / **Note**: For the **RH99M signalling relay**, use contact **31, 32, 34** / **Nota**: Mit einem Hilfsrelais **RH99M** müssen die Kontakte **31, 32, 34** benutzt werden / **NB**: Nel caso del **relè di segnalazione RH99M**, utilizzare il contatto **31, 32, 34** / **Nota**: En caso del **relè de señalización RH99M**, utilizar el contacto **31, 32, 34**.

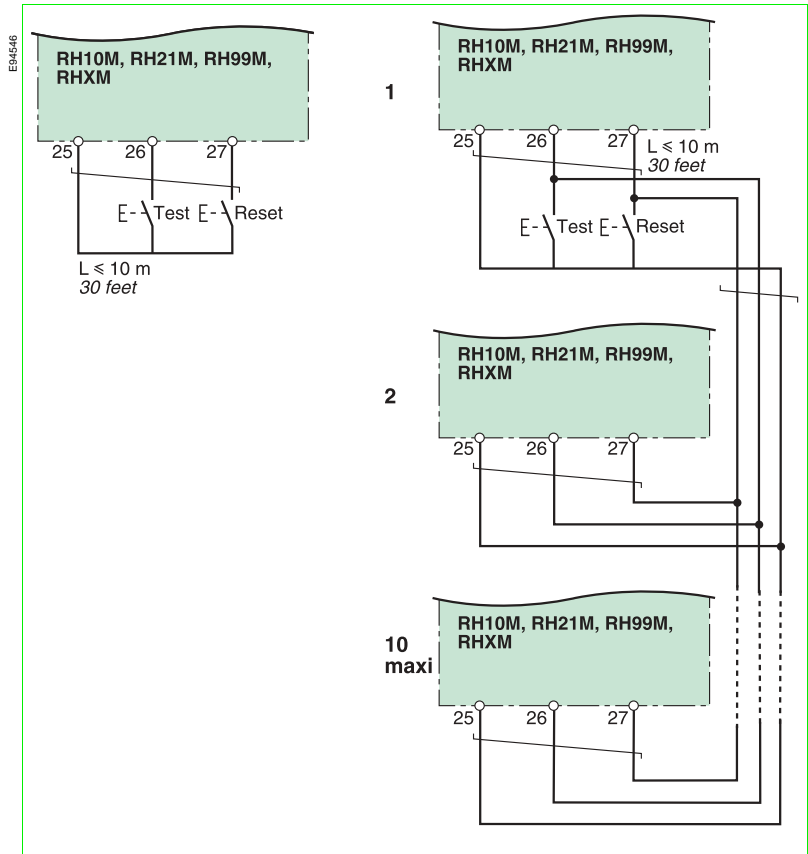
Câblage du Test et Reset à distance / Test cabling and remote Reset / Testverdrahtung und ferngesteuerte Rückstellung / Cablaggio del Test e Reset a distanza / Cableado del Test y Reset a distancia

Câble / Cable / Kabel / Cavo / Cable

Le câble ne doit pas dépasser 10 m de long. Utiliser un câble à 3 conducteurs torsadés / *The cable must not be more than 10 m long. Use a cable with 3 twisted wires / Das Kabel darf nicht länger als 10 m sein. Verwenden Sie ein Kabel aus 3 verdrehte Leitungen / Il cavo non deve superare i 10 m di lunghezza. Utilizzare un cavo a 3 fili intrecciati / El cable no debe exceder 10 m de longitud. Utilizar un cable de 3 hilos trenzados.*

Contacts / Contacts / Kontakte / Contatti / Contactos

Utiliser des boutons poussoirs avec des contacts "bas niveau" adaptés à la charge minimale de 1 mA sous 4 V / *Use pushbuttons with "low level" contacts adapted to minimum load of 1 mA at 4 V / Drucktaster für schwache Signale 1 mA mit 4 V benutzen / Utilizzare pulsanti muniti di contatti a "basso livello" adattati al carico minimo di 1 mA e tensione inferiore 4 V / Utilizar botones pulsadores con contactos "bajo nivel" adaptados a la carga mínima de 1mA a 4V.*



Raccordement / Connection / Anschlüsse / Collegamento / Conexión

Capacité des bornes / Terminal capacity / Klemmenkapazität / Capacità dei morsetti / Capacidad de los bornes

Borne Terminal Klemme Morsetto Borne	Type de câbles Cable type Kabelart Tipo di cavi Tipo de cables	Capacité des bornes (mm ²) Terminal capacity (mm ²) Klemmenkapazität (mm ²) Capacità dei morsetti (mm ²) Capacidad de los bornes (mm ²)						Taille conducteur Conductor size Kabelquerschnitt Grandezza conduttore Tamaño conductor	Dénudage Stripping Abisolierung Spellatura Parte desnuda		Couple de serrage Tightening torque Anzugsdrehmoment Coppia di serraggio Par de apriete	
		Rigide /Rigid /Fest/Rigido /Rigido		Souple /Flexible / Flexibel/Flessibile /Flexible		Souple avec embout / Flexible with end fitting / Flexibel mit Kabelschuh / Flessibile con ghiera / Flexible con puntera			(mm)	(inch)	(N.m)	(lb.in)
		min.	max.	min.	max.	min.	max.					
RH10M, RH21M, RH99M, RHXM												
11, 14		0,2	4	0,2	2,5	0,25	2,5	24-12	8	.31	0,6	0,0678
31, 32, 34		0,2	4	0,2	2,5	0,25	2,5	24-12	8	.31	0,6	0,0678
A1, A2		0,2	2,5	0,2	2,5	0,25	2,5	24-12	7	.27	0,6	0,0678
T1, T2	(1)	0,14	1,5	0,14	1	0,25	0,5	26-16	5	.19	0,25	0,02825
25, 26, 27	(2) (3)	0,14	1,5	0,14	1	0,25	0,5	26-16	5	.19	0,25	0,02825
Cadres sommateurs / Rectangular sensors / Summierrahmen / Toroidi sommatore / Captadores rectangulares												
M2, M3	(1) (3)	0,5	2,5	0,5	2,5	0,5	2,5	20-14	8 → 9	.33	-	-

(1) Paire torsadée / Twisted pair / Verdrillte Zweidrahtleitung / Paio intrecciato / Par trenzado.

(2) 3 conducteurs torsadés / 3 twisted wires / 3 verdrillte Leitungen / 3 fili intrecciati / 3 hilos trenzados.

(3) Longueur < 10 m (30 pieds) / Less than 10 m (30 feet) long / Länge < 10 m (30 feet) / Lunghezza < 10 m (30 piedi) / Longitud < 10 m (30 feet).

Section / Cross-section / Kabelquerschnitt / Sezione / Sección Cu		Longueur max. du câble / Cable max. length / Kabel maximale Länge / Lunghezza max. di cavo / Longitud máxima del cable	
(mm ²)	AWG	(m)	(feet)
Tores / Toroids / Magnetkerne / Tori / Toroidales			
0,22 ⁽⁴⁾	22 ⁽⁴⁾	18	60
0,75 ⁽⁴⁾	18 ⁽⁴⁾	60	197
1 ⁽⁴⁾	-	80	262
1,5 ⁽⁴⁾	16 ⁽⁴⁾	100	328
Cadres sommateurs / Rectangular sensors / Summierrahmen / Toroidi sommatore / Captadores rectangulares			
0,5 min. / 2,5 max.	20-14	10	30

(4) Section des fils pour une résistance $R_{max} = 3 \Omega$ / Wire cross-section for a resistance $R_{max} = 3 \Omega$ / Kabelquerschnitt bei einem Widerstand $R_{max} = 3 \Omega$ / Sezione dei fili per una resistenza $R_{max} = 3 \Omega$ / Sección de los hilos para una resistencia $R_{max} = 3 \Omega$

Raccordement / Connection / Anschlüsse / Collegamento / Conexión

Compatibilité des différents capteurs / Compatibility of the various sensors / Kompatibilität der verschiedenen Sensoren / Compatibilità dei differenti toroidi / Compatibilidad de los diferentes captadores

Types de tores / Type of toroids / Arten der Magnetkerne / Tipi di tori / Tipos de toroidales	Vigirex RH10M - RH21M - RH99M - RHXM
TA30, PA50, IA80, MA120, SA200, GA300, POA, GOA	OK
Cadres sommateurs / Rectangular sensors / Summenwandler / Toroidi sommatore / Captadores rectangulares	Vigirex RH10M - RH21M - RH99M - RHXM
280 x 115	Δn \geq 0,5 A
470 x 160	
Compatibilité avec installations existantes / Compatibility with existing installations / Kompatibilität mit bestehenden Anlagen / Compatibilità con impianti esistenti / Compatibilidad con instalaciones existentes	Vigirex RH10M - RH21M - RH99M - RHXM
TE30, PE50	OK
IE80	Δn \geq 0,3 A
ME120	
SE200	

Fonctionnement sans restriction de seuil de réglage / Operation without setting threshold restriction / Betrieb ohne Beeinträchtigung der Ansprechwerte / Funzionamento senza limite di soglia di regolazione / Funcionamiento sin restricción de umbral de ajuste

Nota : les tores POA, GOA, TE30, PE50, IE80, ME120, SE200 ne sont pas listés UL / **Note**: POA, GOA, TE30, PE50, IE80, ME120, SE200 sensors are not UL listed / **Nota**: Die POA, GOA, TE30, PE50, IE80, ME120, SE200 magnetkern-Typen sind nicht nach UL / **NB**: i tori POA, GOA, TE30, PE50, IE80, ME120, SE200 non sono conformi alle norme UL / **Nota**: los totoidales POA, GOA, TE30, PE50, IE80, ME120, SE200 no están calificados UL.

Recette - Réglage / Acceptance - Setting / Inbetriebnahme - Einstellung / Ricezione - Regolazione / Entradas/salidas - Ajuste

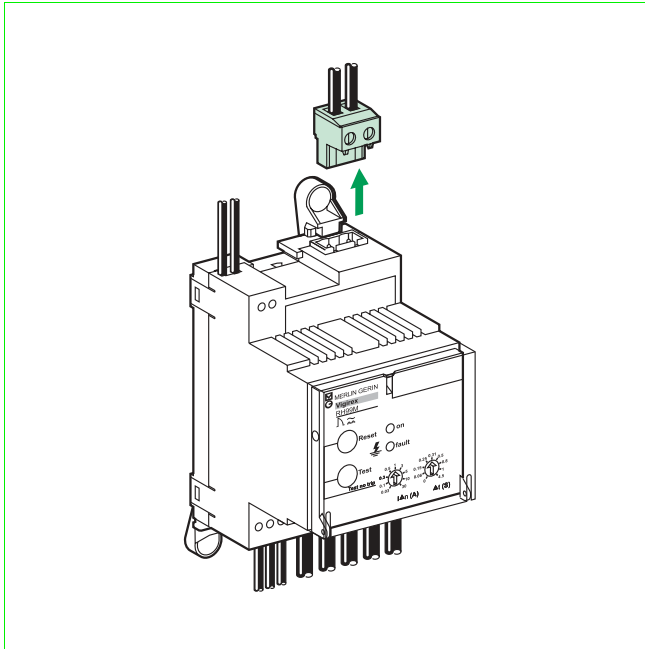


Un test avec déclenchement est obligatoire à la mise en route de l'installation / A test with tripping is compulsory on installation startup / Vor Inbetriebnahme der Anlage muss obligatorisch ein Test mit Auslösung vorgenommen werden / È obbligatorio eseguire un test con sgancio del relè di guasto in fase di avvio dell'impianto / Al poner en funcionamiento la instalación es obligatorio realizar un test con disparo.

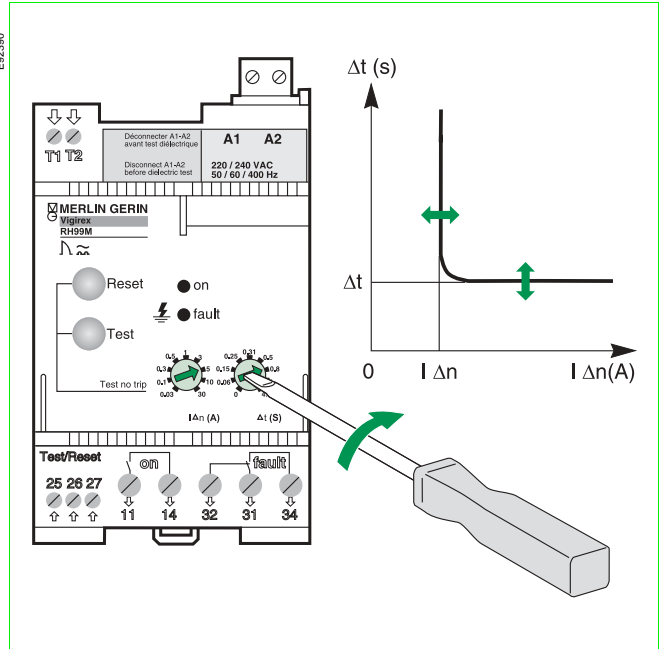
Recette / Acceptance / Inbetriebnahme / Ricezione / Entradas/salidas

Réglage / Setting / Einstellung / Regolazione / Ajuste

EB4547



EB2390



Déconnecter A1-A2 temporairement pendant le test diélectrique / Disconnect A1-A2 for the duration of the dielectric test / A1-A2 kurzweise während des Hochspannungstests abziehen / Scollegare A1-A2 provvisorio : durante il test dielettrico / Desconectar A1-A2 durante el test dieléctrico.

Test/Reset - Signalisation / Test/Reset - Signalling / Test/Rückstellung - Meldung / Test/Reset - Segnalazione / Test/Reset- Señalización



Un test avec déclenchement est obligatoire à la mise en route de l'installation / A test with tripping is compulsory on installation startup / Vor Inbetriebnahme der Anlage muss obligatorisch ein Test mit Auslösung vorgenommen werden / È obbligatorio eseguire un test con sgancio del relè di guasto in fase di avvio dell'impianto / Al poner en funcionamiento la instalación es obligatorio realizar un test con disparo.

Test/Reset / Test/Reset / Test/Rückstellung / Test/Reset / Test/Reset

E91448

	Fault	Led fault	Q1
Test 			
Reset 			
Test no trip 			
Reset 			

Signalisation / Signalling / Meldung / Segnalazione / Señalización

Etat des DEL / LED status / Zustand der LEDs / Stato dei LED / Estado de los leds		Signification / Meaning / Bedeutung / Significato / Significado
On	Fault	
		Fonctionnement normal / Normal operation / Normalbetrieb / Funzionamento normale / Funcionamiento normal
		Courant de défaut détecté / Fault current detected / Fehlerstrom festgestellt / Corrente di guasto rilevata / Corriente de defecto detectada
		Liaison capteur/relais défaillante / Faulty sensor/relay link / Fehlerhafte Verbindung Wandler/Relais / Collegamento toro/relè interrotto / Conexión del toroidal/relé defectuosa
		Absence de tension ou appareil hors service / No power or device not working / Fehlende Versorgungsspannung oder Gerät außer Betrieb / Assenza di tensione o apparecchio fuori servizio / Ausencia de tensión o aparato fuera de servicio
		Anomalie détectée / Anomaly detected / Störung festgestellt / Anomalia rilevata / Anomalia detectada

Légende / Key to symbols / Erläuterung / Legenda / Leyenda:

- éteinte / OFF / AUS / spento / apagado
- allumée / ON / EIN / acceso / encendido
- clignotante / flashing / blinkend / lampeggiante / intermitente

(1) RH99M signalisation : le réarmement est automatique / **RH99M signalling**: resetting is automatic / **RH99M Meldung**: automatische Rückstellung / **RH99M segnalazione**: il riarmo è automatico / **RH99M señalización**: el rearme es automático a la desaparición del defecto.

Caractéristiques / Characteristics / Technische Daten / Caratteristiche / Características

Caractéristiques des contacts de sortie suivant la norme IEC 60947-5-1 / Characteristics of output contacts as per standard IEC 60947-5-1 / Technische Daten der Ausgangskontakte gemäß der Norm IEC 60947-5-1 / Caratteristiche dei contatti d'uscita conformemente alla norma IEC 60947-5-1 / Características de los contactos de salida según la norma IEC 60947-5-1

Caractéristiques / Characteristics / Technische Daten / Caratteristiche / Características	Courant nominal thermique (A) / Rated thermal current (A) / Wärme-Nennstrom (A) / Corrente nominale termica (A) / Corriente nominal térmica (A)	8					
	Charge minimale / Minimum load / Mindestlast / Carico minimo / Carga mínima	10 mA sous 12 V / 10 mA at 12 V / 10 mA bei 12 V / 10 mA a 12 V / 10 mA a 12 V					
Courant assigné d'emploi (A) / Rated operational current (A) / Bemessungs-Nennstrom (A) / Corrente operativa assegnata (A) / Corriente asignada de empleo (A)	Catégorie d'emploi / Utilisation category / Benutzungskategorie / Categoria di utilizzo / Categoría de empleo	AC12	AC13	AC14	AC15	DC12	DC13
	24 V	6	6	5	5	6	2
	48 V	6	6	5	5	2	-
	110 V	6	6	4	4	0,6	-
	220-240 V	6	6	4	4	-	-
	250 V	-	-	-	-	0,4	-
	380-415 V	5	-	-	-	-	-
	440 V	-	-	-	-	-	-
	660-690 V	-	-	-	-	-	-

Schneider Electric Industries SAS

89 boulevard Franklin Roosevelt
F - 92500 Rueil-Malmaison (France)
Tel. : +33 (0)1 41 29 85 00

<http://www.schneider-electric.com>



Printed on recyclable paper.

Designed by: Schneider Electric - Arneg
Printed by:

En raison de l'évolution des normes et du matériel,
les caractéristiques et cotes d'encombrement
données ne nous engagent qu'après confirmation
par nos services.

*As standards, specifications, designs
and dimensions develop from time to time,
always ask for confirmation of the information given
in this publication.*