

## Sección 7.44

### [Funciones Genéricas] - [Comando Contactor Principal]

#### Menú [Comando Contactor Principal] L L C -

#### Acceso

[Ajustes Completos] → [Funciones Genéricas] → [Comando Contactor Principal]

#### Acerca de este menú

El contactor de línea se cierra cada vez que se envía una orden de marcha (de marcha adelante o de marcha atrás) y se abre después de cada parada, cuando el variador se bloquea. Por ejemplo, si el modo de parada es de parada en rampa, el contactor se abre cuando el motor alcanza la velocidad cero.

**NOTA:** La alimentación eléctrica del control del variador debe suministrarse con una fuente externa de 24 V CC.

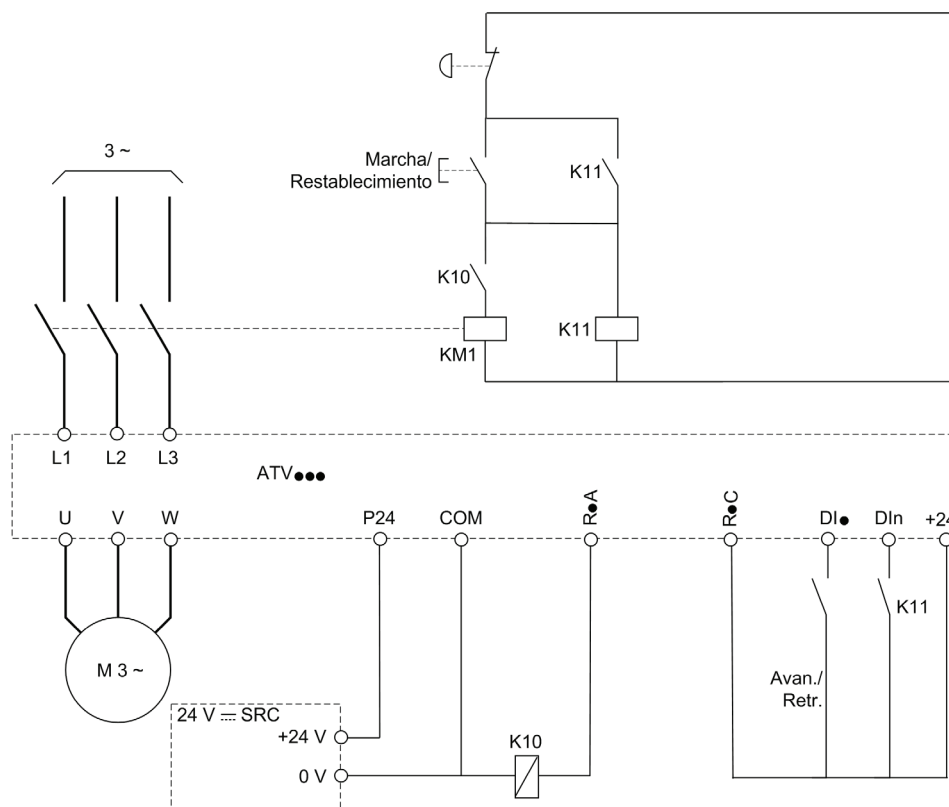
### AVISO

#### DAÑOS EN EL VARIADOR

Esta función no se debe activar con un ciclo inferior a 60 s.

**El incumplimiento de estas instrucciones puede causar daño al equipo.**

Circuito de ejemplo (alimentación eléctrica de 24 V CC):



DI = Orden de marcha [Marcha Adelante] F r d o [March.atrás] r r S

R/A/R/C = [Contactor De Red] L L C

DIn = [Bloqueo de variador] L E S

**NOTA:** Debe pulsarse la tecla Run/Reset una vez que se deje de presionar la tecla de parada de emergencia.

**[Contactor De Red] L L C**

Control de contactor de red.

Ajuste	Código / Valor	Descripción
[No]	n o	No asignado <b>Ajustes de fábrica</b>
De [R2] a [R3]	r 2...r 3	Salida de relé de R2 a R3
De [R4] a [R6]	r 4...r 6	Salida de relé de R4 a R6, si se ha introducido el módulo de opciones de salida de relé VW3A3204
De [Salida analógica DQ11] a [Salida analógica DQ12]	d o 11...d o 12	Salida analógica/digital de DO11 a DO12, si se ha introducido el módulo de extensión de E/S VW3A3203

**[Bloqueo de variador] L E 5 ★**

Asignación de bloqueo del variador.

Se puede acceder a este parámetro si **[Contactor De Red] L L C** no se fija en **[No] n o**.

Ajuste	Código / Valor	Descripción
[No asignado]	n o	No asignado <b>Ajustes de fábrica</b>
De [DI1] a [DI6]	L , 1...L , 6	Entrada digital de DI1 a DI6
De [DI11] a [DI16]	L , 11...L , 16	Entrada digital de DI11 a DI16, si se ha introducido el módulo de extensión de E/S VW3A3203
De [CD00] a [CD10]	C d 00...C d 10	Entrada digital virtual de CMD.0 a CMD.10 en la configuración del <b>[Perfil E/S] , o</b>
De [CD11] a [CD15]	C d 11...C d 15	Entrada digital virtual de CMD.11 a CMD.15 independientemente de la configuración
De [C100] a [C110]	C 100...C 110	Entrada digital virtual de CMD1.0 a CMD1.10 con serie Modbus integrada en la configuración del <b>[Perfil E/S] , o</b>
De [C111] a [C115]	C 111...C 115	Entrada digital virtual de CMD1.11 a CMD1.15 con serie Modbus integrada independientemente de la configuración
De [C200] a [C210]	C 200...C 210	Entrada digital virtual de CMD2.0 a CMD2.10 con módulo de bus de campo CANopen® en la configuración del <b>[Perfil E/S] , o</b>
De [C211] a [C215]	C 211...C 215	Entrada digital virtual de CMD2.11 a CMD2.15 con módulo de bus de campo CANopen® independientemente de la configuración
De [C300] a [C310]	C 300...C 310	Entrada digital virtual de CMD3.0 a CMD3.10 con un módulo de bus campo en la configuración del <b>[Perfil E/S] , o</b>
De [C311] a [C315]	C 311...C 315	Entrada digital virtual de CMD3.11 a CMD3.15 con un módulo de bus de campo independientemente de la configuración
De [C500] a [C510]	C 500...C 510	Entrada digital virtual de CMD5.0 a CMD5.10 con Ethernet Modbus TCP integrado en la configuración del <b>[Perfil E/S] , o</b>
De [C511] a [C515]	C 511...C 515	Entrada digital virtual de CMD5.11 a CMD5.15 con Ethernet Modbus TCP integrado independientemente de la configuración

**[Time out U.línea] L C E ★**

Tiempo de supervisión para el cierre del contactor de línea.

Se puede acceder a este parámetro si **[Contactor De Red] L L C** no se fija en **[No] n o**.

Ajuste	Descripción
De 5 a 999 s	Intervalo de ajuste <b>Ajustes de fábrica: 5 s</b>