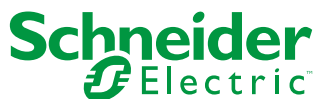




BBV35475-05



1 Insulation monitoring device / Controlador de aislamiento permanente / Controlador permanente de isolamento / 绝缘体监控设备

- en**
- IM20: insulation monitoring device for low voltage IT power systems
 - Auxiliary power supply 110-415 V~, 125-250 V---
 - Alarm relay
 - Modbus serial line RS 485 communication
 - Injection inhibition input
 - Logging of insulation faults

- es**
- IM20: controlador de aislamiento permanente para redes de baja tensión de neutro aislado IT
 - Alimentación auxiliar 110-415 V~, 125/250 V---
 - Relé de alarma
 - Comunicación Modbus RS 485
 - Entrada de inhibición de la inyección
 - Histórico de defectos de aislamiento

- pt**
- IM20: controlador permanente de isolamento para rede de baixa tensão de neutro isolado IT
 - Alimentação auxiliar 110-415 V~, 125-250 V---
 - Relé de alarme
 - Comunicação Modbus RS 485
 - Entrada de inibição da injeção
 - Histórico dos defeitos de isolamento

- zh**
- IM20: 低压 IT 电源系统的绝缘监控装置
 - 辅助电源 110-415 V~, 125-250 V---
 - 报警继电器
 - Modbus 串行线路 RS 485 通讯
 - 抑制注入输入
 - 记录绝缘故障



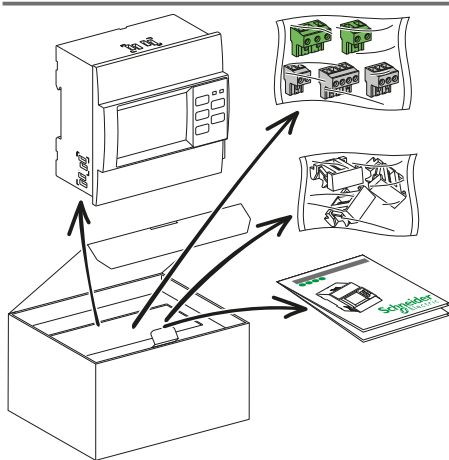
en You can download the user manuals and other documentation from our website at www.schneider-electric.com. Type IM20 in the search field.

es Puede descargar los manuales de usuario y otros documentos desde el sitio www.schneider-electric.com. Utilice el motor de búsqueda con la palabra clave IM20.

pt Pode descarregar os manuais de utilização ou outros documentos no site www.schneider-electric.com. Utilize o motor pesquisa com a palavra-chave IM20.

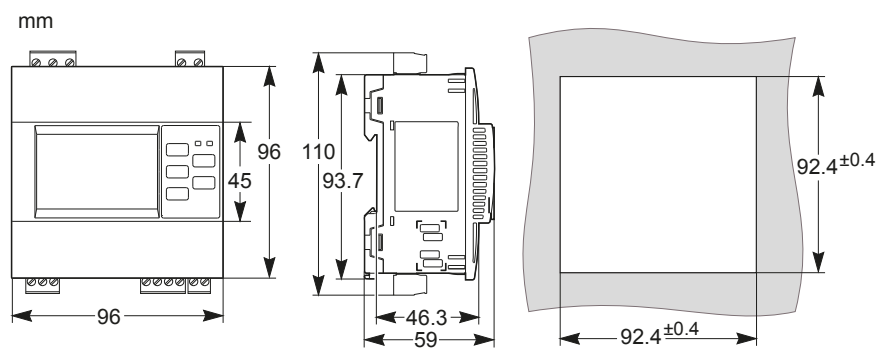
zh 您可以从我们的网站 (www.schneider-electric.com) 下载 IM 用户手册和其他文档。请在搜索字段内输入 IM20。

2



3

Dimensions / Dimensiones / Dimensões / 尺寸



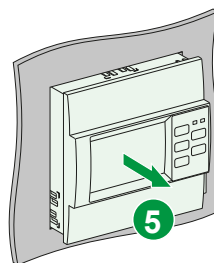
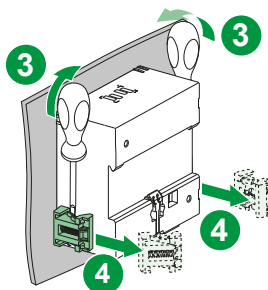
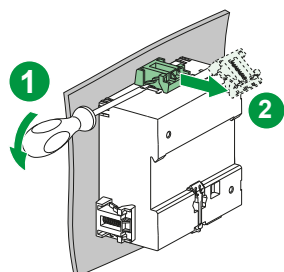
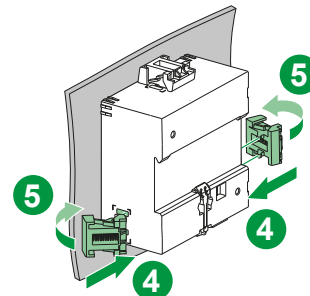
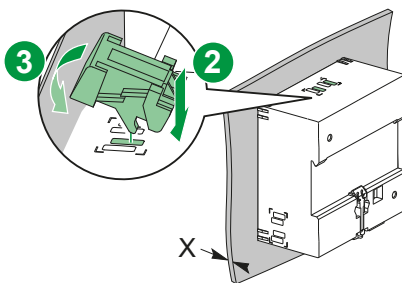
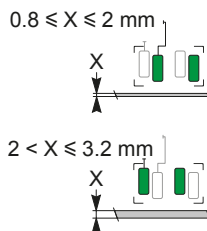
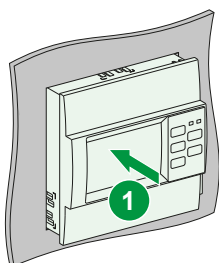
Manufacturing Date / Fecha de fabricación / Data de fabrico / 制造日期

PP 14 51 0112

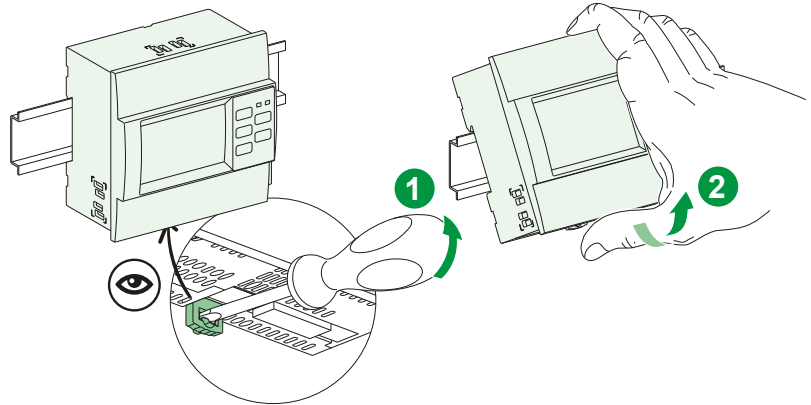
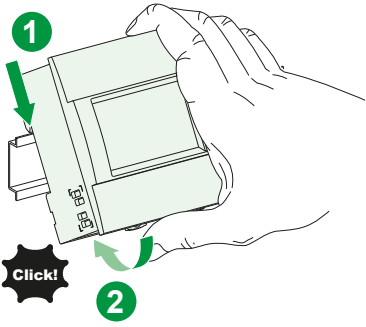
A B C D

	en	es	pt	zh
A	Plant code	Código de planta	Código de instalação	工厂代码
B	Year of manufacture	Año de fabricación	Ano de fabrico	制造年份
C	Calendar week	Semana natural	Semana de calendário	日历周
D	Numerical order	Orden numérico	Ordem numérica	数字顺序

4 Flush mounting/dismantling / Montaje/desmontaje empotrado / Montagem/desmontagem encastrada / 平齐安装法/拆卸



5 DIN rail mounting/dismantling / Montaje/desmontaje en carril DIN / Montagem/desmontagem sobre calha DIN / DIN 滑轨安装/拆卸



6 Connection / Conexión / Ligação / 连接

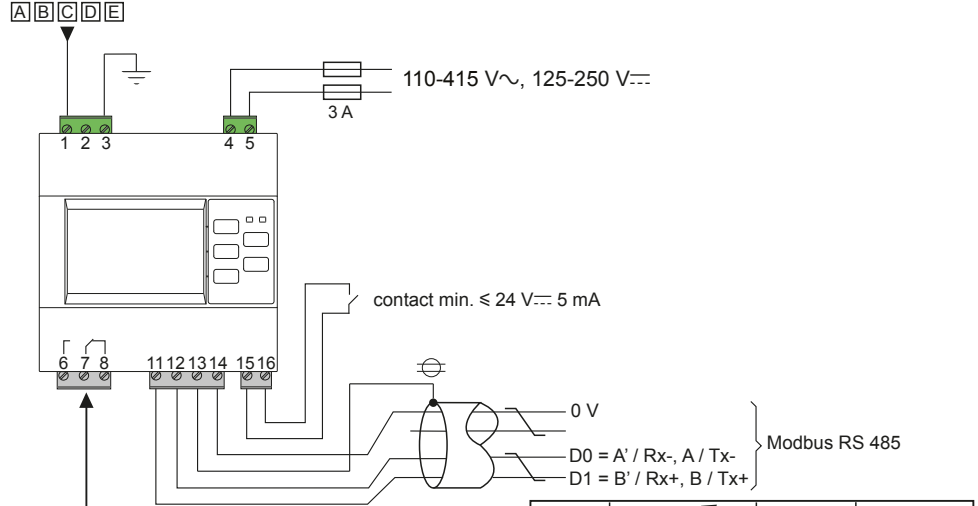
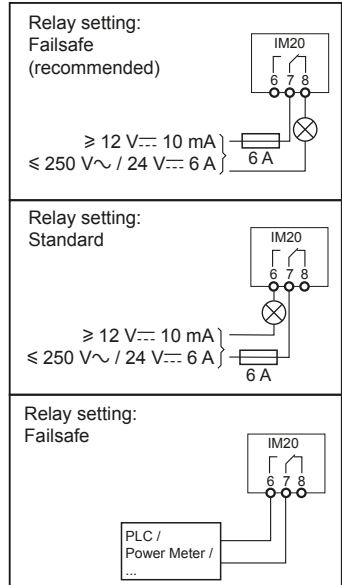
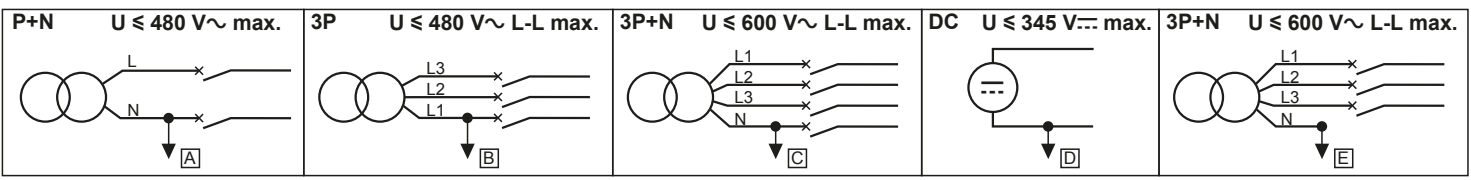
⚠️ DANGER / PELIGRO / PERIGO / 危险

HAZARD OF ELECTRIC SHOCK, EXPLOSION, OR ARC FLASH
 Disconnect all power and the injection wire (terminals 1 & 2) before working on this device.
 Failure to follow these instructions will result in death or serious injury.

RISCO DE ELECTROCUSSÃO, DE EXPLOÇÃO, OU DE ARCO ELÉCTRICO
 Corte toda a alimentação e desligue o fio de injeção (bornes 1 & 2) antes de manipular este aparelho.
 A não observância destas instruções resultará em morte, ou ferimentos graves.

PELIGRO DE DESCARGA ELÉCTRICA, EXPLOSIÓN O ARCO ELECTRICO
 Desconecte toda la alimentación y el hilo de inyección (bornes 1 y 2) antes de trabajar con este equipo.
 Si no se siguen estas instrucciones provocará lesiones graves o incluso la muerte.

电击、爆炸或电弧危险
 在对此设备工作之前，请切断所有电源，并且断开注入线（端子1，2）。
 如果不遵守这些说明，将会导致死亡或严重伤害。



7 mm	0.2...2.5 mm ²	0.8 N.m	≤ 3 mm

7 Accessories / Accesorios / Acessórios / 附件

Cardew C

en Connected to the transformer secondary on power systems with isolated or impedance-grounded neutral, the Cardew C protects LV installations from overvoltage hazards.

pt Ligado ao secundário do transformador de rede de neutro isolado ou impedante, o limitador de sobretensão protege as instalações BT contra os risco de sobretensões.

es Conectado al secundario del transformador de una red de neutro aislado o impedante, el Cardew C protege las instalaciones de baja tensión frente al riesgo de sobretensiones.

zh 电涌限制器利用绝缘或阻抗接地中心点通过网络连接到变压器二次回路中，可防止 LV 装置遭遇过压危险。

base / zócalo / base / 基板	50169
"250 V" Cardew C	50170
"440 V" Cardew C	50171
"660 V" Cardew C	50172
"1000 V" Cardew C	50183

7 Accessories / Accesorios / Acessórios / 附件

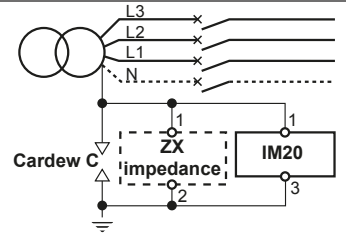
ZX impedance / Impedancia ZX / Impedância ZX / ZX 阻抗

en The ZX impedance (catalog number 50159) can be used to create an installation with an impedance-grounded neutral system (1,500 Ω at 50 Hz).

es La impedancia ZX (referencia 50159) permite crear una instalación con un neutro impedante (1.500 Ω a 50 Hz).

pt A impedância ZX (referência 50159) permite criar uma instalação com um neutro impedante (1500 Ω a 50 Hz).

zh ZX 阻抗 (产品目录编号 50159) 可用于形成阻抗接地中性点 (50 Hz 时为 1500 Ω)。



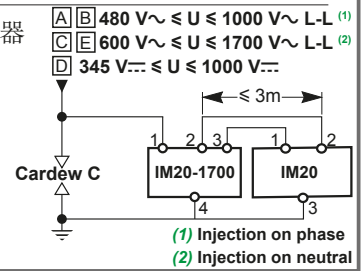
High voltage adaptor / Adaptador de alta tensión / Platina de alta tensão / 高电压适配器

en The high voltage adaptor (catalog number IMD-IM20-1700) can be used to connect an IM20 to voltage systems higher than 480 V~ L-L (connection with 400 V cable).

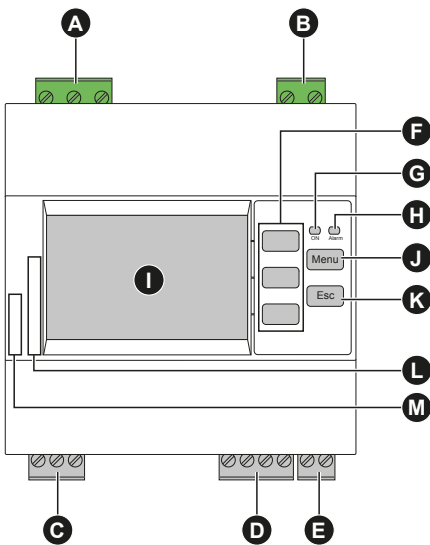
es El adaptador de alta tensión (referencia IMD-IM20-1700) permite conectar un IM20 a redes con tensión superior a 480 V~ L-L (conexión con cable de 400 V).

pt A adaptador de alta tensão de alta tensão (referência IMD-IM20-1700) permite ligar um IM20 a redes de tensão superior a 480 V~ L-L (ligação a cabo de 400 V).

zh 高电压适配器 (产品目录编号 IMD-IM20-1700) 可用于将 IM20 连接至高于 480 V~ L-L 的电压系统 (使用 400 V 电缆连接)。



8 Description / Descripción / Descrição / 说明



- en** A Injection
- B Auxiliary power supply
- C Alarm relay
- D Modbus serial line RS 485
- E Injection inhibition input
- F Contextual menu buttons
- G Operating LED
- H Alarm LED
- I Display
- J Menu button
- K ESC button
- L Serial number
- M IM20 reference

- es** A Inyección
- B Alimentación auxiliar
- C Relé de alarma
- D Modbus enlace serie RS 485
- E Entrada de inhibición de inyección
- F Teclas de menú contextual
- G LED de funcionamiento
- H LED de alarma
- I Visualizador
- J Tecla de menú
- K Tecla ESC
- L Número de serie
- M Referencia de IM20

- pt** A Injeção
- B Alimentação auxiliar
- C Relé de alarme
- D Modbus ligação de série RS 485
- E Entrada de inibição de injeção
- F Teclas de menu contextuais
- G LED de funcionamento
- H LED alarme
- I Visor
- J Tecla Menu
- K Tecla ESC
- L Número de série
- M Referência IM20

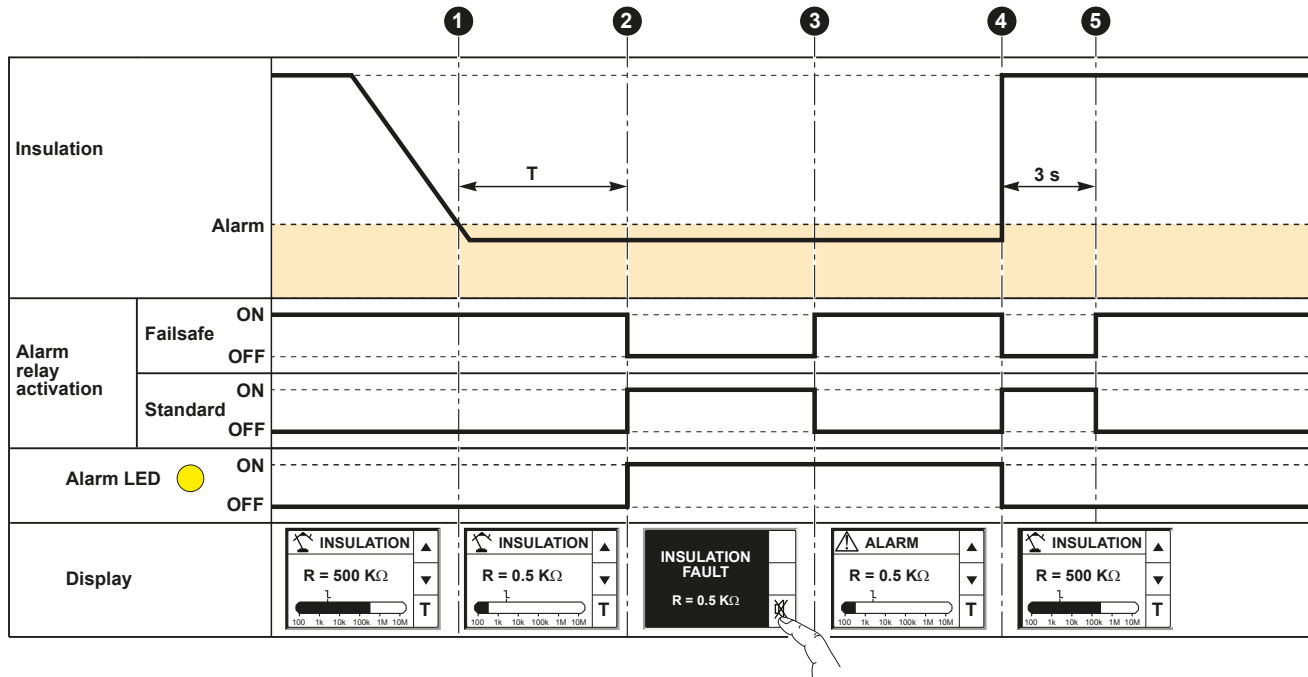
- zh** A 注入
- B 辅助电源
- C 报警继电器
- D Modbus 串行线路 RS 485
- E 抑制注入输入
- F 上下文菜单按钮
- G 操作 LED
- H 警报 LED
- I 显示屏
- J 菜单按钮
- K ESC 按钮
- L 序列号
- M IM20 参考

LED / LED / LED / LED		en	es	pt	zh
G	H				
⊗ OFF	⊗ OFF	IM20 not powered	IM20 sin tensión	IM20 inactivo	IM20 未通电
⊕ ON	⊗ OFF	IM20 powered on, no insulation fault	IM20 en tensión, ningún defecto de aislamiento detectado	IM20 activo, sem defeito de isolamento detectado	IM20 通电、无绝缘故障
⊕ ON	○ ON	IM20 powered on, pre-alarm	IM20 en tensión, prealarma detectada	IM20 activo, pré-alarme detectado	IM20 通电、预报警
⊕ ON	● ON	IM20 powered on, insulation fault	IM20 en tensión, defecto de aislamiento detectado	IM20 activo, defeito de isolamento detectado	IM20 通电、绝缘故障
⊕ ON	⊗ Flashing	IM20 powered on, transient insulation fault	IM20 en tensión, defecto de aislamiento transitorio detectado	IM20 activo, defeito de isolamento transitório detectado	IM20 通电、瞬时绝缘故障
● ON	⊗ OFF	IM20 powered on, IM20 faulty	IM20 en tensión, IM20 defectuoso	IM20 activo, IM20 defeituoso	IM20 通电, IM20 故障

9 Menus / Menús / Menus / 菜单

- en**
- Monitoring → Logging → Settings → Language → Identification
 - Isolation
 - Impedance
 - Setup Summary
 - Date/Time
 - Alarm
 - Filtering
 - Network
 - I/O Config
 - Modbus
 - Password
 - Display
 - English
 - Français
 - Español
 - Русский
 - 中文
 - Italiano
 - Deutsch
 - Português
 - IMD-IM20
 - Firmware version
 - Serial number
 - QR code for Smartphone
- pt**
- Monitorização → Registo → Definições → Idioma → Identificação
 - Isolamento
 - Impedância
 - Res. da config.
 - Data/Hora
 - Alarme
 - Filtragem
 - Rede
 - Config E/S
 - Modbus
 - Palavra-passe
 - Visor
 - English
 - Français
 - Español
 - Русский
 - 中文
 - Italiano
 - Deutsch
 - Português
 - IMD-IM20
 - Versão firmware
 - Número de série
 - Código QR para Smartphone

- es**
- Supervisión → Registro → Ajustes → Idioma → Identificación
 - Aislamiento
 - Impedancia
 - Resumen configuración
 - Fecha/Hora
 - Alarma
 - Filtrado
 - Red
 - Config. E/S
 - Modbus
 - Contraseña
 - Visualización
 - English
 - Français
 - Español
 - Русский
 - 中文
 - Italiano
 - Deutsch
 - Português
 - IMD-IM20
 - Versión de firmware
 - Número de serie
 - Código QR para Smartphone
- zh**
- 监控 → 登录 → 设置 → 语言 → 标识
 - 绝缘
 - 阻抗
 - 设置摘要
 - 日期/时间
 - 报警
 - 过滤
 - 网络
 - I/O 配置
 - Modbus
 - 密码
 - 显示
 - English
 - Français
 - Español
 - Русский
 - 中文
 - Italiano
 - Deutsch
 - Português
 - IMD-IM20
 - 固件版本
 - 序列号
 - 智能手机 QA 代码



- | | | | |
|--|--|--|--|
| <p>en</p> <ol style="list-style-type: none"> 1 An insulation fault is detected in the network. 2 After T (alarm activation timeout), the IM20 switches to alarm state. The alarm relay switches and the alarm LED lights up. 3 The alarm is acknowledged when the X button is pressed. The alarm relay returns to normal state. 4 The insulation fault is corrected. The alarm relay switches for 3 s, which notifies the user that the insulation fault has been located (if the user is looking for the fault by opening the circuit breakers). 5 Return to normal state. | <p>es</p> <ol style="list-style-type: none"> 1 Se ha detectado un defecto de aislamiento en la red. 2 Al transcurrir T (tiempo de espera de activación de la alarma), el IM20 cambia al estado de alarma. El relé de alarma bascula y el LED de alarma se ilumina. 3 La alarma se acusa al pulsar la tecla X. El relé de alarma vuelve al estado inicial. 4 Se corrige el defecto de aislamiento y el relé de alarma bascula durante 3 segundos para ayudar al usuario a localizar el defecto de aislamiento (caso de búsqueda del defecto mediante apertura de los disyuntores). 5 Vuelta al estado inicial. | <p>pt</p> <ol style="list-style-type: none"> 1 Um defeito de isolamento é detectado na rede. 2 Ao fim de T (período de activação de alarme), o IM20 passa ao estado de alarme. O relé de alarme inclina e o LED de alarme acende-se. 3 O alarme é resolvido quando se prime a tecla X. O relé de alarme volta ao estado inicial. 4 O defeito de isolamento é corrigido. O relé de alarme inclina durante 3 s, confirmando assim ao utilizador que este localizou a falha de isolamento (caso da procura do defeito pela abertura dos disjuntores). 5 Retorno ao estado inicial. | <p>zh</p> <ol style="list-style-type: none"> 1 检测到网络中存在绝缘故障。 2 T (报警激活超时)后, IM20 切换至报警状态。报警继电器切换, 警报 LED 亮起。 3 按下 X (确定) 按钮即确认报警。报警继电器恢复正常状态。 4 绝缘故障被纠正, 报警继电器连续 3 秒切换, 帮助用户找出绝缘故障所在 (如果要打开断路器来查找故障)。 5 恢复正常状态。 |
|--|--|--|--|

11 Characteristics / Características / Características / 特性

- | | | | |
|--|---|--|--|
| <p>en</p> <ul style="list-style-type: none"> ● IT power systems ≤ 600 V~ L-L max. or 345 V~ max. ● Auxiliary power supply: 110-415 V~ (± 15 %), 45-440 Hz, 125/250 V~ (± 15 %) ● Maximum consumption < 12 VA~ < 12 W~ ● Alarm relay: min. 12 V~ 10 mA, max. 250 V~ 6 A / 24 V~ 6 A ● Injection inhibition input: contact min. ≤ 24 V~ 5 mA, length ≤ 10 m ● Operating temperature: -25...+55 °C (K55) ● Measurement accuracy: 5% ● Degree of protection: IP52 on front face, IP20 at rear of casing ● Cat. III installation, degree of pollution 2 ● Product standard: IEC 61557-8 ● Safety: IEC 61010-1 ● Russian standard: GOST 12.2.091-2012 | <p>es</p> <ul style="list-style-type: none"> ● Red IT ≤ 600 V~ L-L máx. o 345 V~ máx. ● Alimentación auxiliar: 110-415 V~ (± 15 %), 45-440 Hz, 125/250 V~ (± 15 %) ● Consumo máximo < 12 VA~ < 12 W~ ● Relé de alarma: mín. 12 V~ 10 mA, máx. 250 V~ 6 A / 24 V~ 6 A ● Entrada de inhibición de inyección: contacto mín. ≤ 24 V~ 5 mA, longitud ≤ 10 m ● Temperatura de funcionamiento: -25...+55 °C (K55) ● Precisión de medida: 5 % ● Índice de protección: IP52 parte delantera, IP20 parte posterior de la caja ● Categoría de instalación III, grado de contaminación 2 ● Norma de producto: IEC 61557-8 ● Norma de seguridad: IEC 61010-1 ● Norma de Rusia: GOST 12.2.091-2012 | <p>pt</p> <ul style="list-style-type: none"> ● Rede IT ≤ 600 V~ L-L máx. ou 345 V~ máx. ● Alimentação auxiliar: 110-415 V~ (± 15 %), 45-440 Hz, 125/250 V~ (± 15 %) ● Consumo máximo < 12 VA~ < 12 W~ ● Relé de alarme: mín. 12 V~ 10 mA, máx. 250 V~ 6 A / 24 V~ 6 A ● Entrada de inibição de injeção: contacto mín. ≤ 24 V~ 5 mA, comprimento ≤ 10 m ● Temperatura de funcionamento: -25...+55 °C (K55) ● Precisão de medição: 5 % ● Índice de protecção: IP52 painel dianteiro, IP20 traseira do invólucro ● Categoria de instalação III, grau de poluição 2 ● Norma produto: IEC 61557-8 ● Norma segurança: IEC 61010-1 ● Hora padrão da Rússia: GOST 12.2.091-2012 | <p>zh</p> <ul style="list-style-type: none"> ● IT 电源系统 ≤ 600 V~ L-L 或者最大 345 V~ ● 辅助电源: 110-415 V~ (± 15%), 45-4400 Hz, 125-250 V~ (± 15%) ● 最大耗电量 < 12 VA~ < 12 W~ ● 报警继电器: 最小值 12 V~ 10 mA, 最大值 250 V~ 6 A / 24 V~ 6 A ● 抑制注入输入: 触点最小值 24 V~ 5 mA, 长度 ≤ 10 米 ● 运行温度: -25...+55°C (K55) ● 测量精确度: 5% ● 防护等级: 正面为 IP52, 外壳背面为 IP20 ● III 类装置, 污染等级 2 ● 产品标准: IEC 61557-8 ● 安全标准: IEC 61010-1 ● 俄罗斯标准: GOST 12.2.091-2012 |
|--|---|--|--|



BBV35475-05



1 Contrôleur permanent d'isolement / Isolationsüberwachungsgerät / Controllore permanente d'isolamento / Устройство постоянного контроля изоляции

- fr**
 - IM20 : contrôleur permanent d'isolement pour réseaux basse tension à neutre isolé IT
 - Alimentation auxiliaire 110-415 V~, 125-250 V---
 - Relais d'alarme
 - Communication Modbus RS 485
 - Entrée d'inhibition de l'injection
 - Historique des défauts d'isolement
- it**
 - IM20: controllore permanente d'isolamento per reti a bassa tensione a neutro isolato IT
 - Alimentazione ausiliaria 110-415 V~, 125-250 V---
 - Relè d'allarme
 - Comunicazione Modbus RS 485
 - Ingresso d'inibizione dell'iniezione
 - Cronologia dei guasti di isolamento

- de**
 - IM20: Isolationsüberwachungsgerät für Niederspannungs-IT-Netze mit isoliertem Neutralleiter
 - Hilfsversorgung 110-415 V~, 125-250 V---
 - Alarmrelais
 - Modbus-Kommunikation RS485
 - Sperreingang Einspeisung
 - Historie der Isolationsfehler
- ru**
 - IM20: устройство постоянного контроля изоляции низковольтных сетей типа IT с изолированной нейтралью
 - Внешнее напряжение питания 110-415 В~, 125-250 В---
 - Реле тревоги
 - Сетевой интерфейс Modbus RS 485
 - Вход запрета ввода сигнала
 - Журнал пробоев изоляции



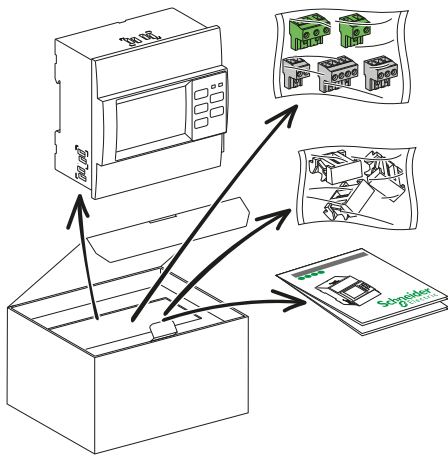
i **fr** Vous pouvez télécharger les manuels d'utilisation ou d'autres documents sur le site www.schneider-electric.com. Utilisez le moteur de recherche avec le mot clé IM20.

it È possibile scaricare i manuali utente o altri documenti dal sito www.schneider-electric.com, inserendo nel motore di ricerca la parola chiave IM20.

de Sie können die Benutzerhandbücher oder andere Dokumente auf der Webseite www.schneider-electric.com herunterladen. Geben Sie in die Suchmaske IM20 ein.

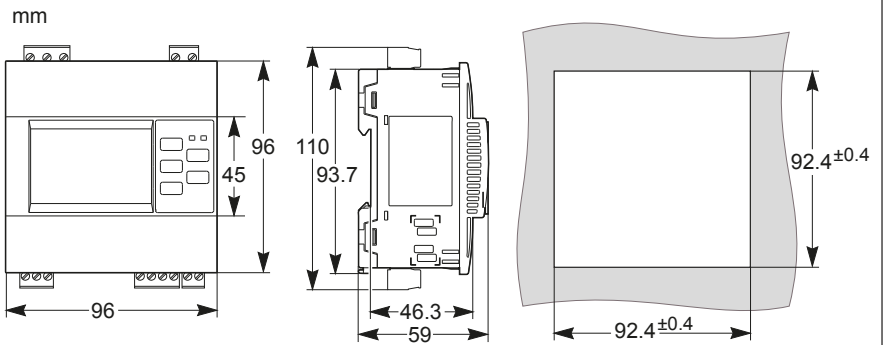
ru Руководства по эксплуатации, а также другие документы, доступны к загрузке с веб-сайта компании: www.schneider-electric.com. Используйте систему поиска по сайту, используя ключевое слово «IM20».

2



3

Dimensions / Abmessungen / Dimensioni / Размеры



i

Date de fabrication / Herstellungsdatum / Data di produzione / Дата производства

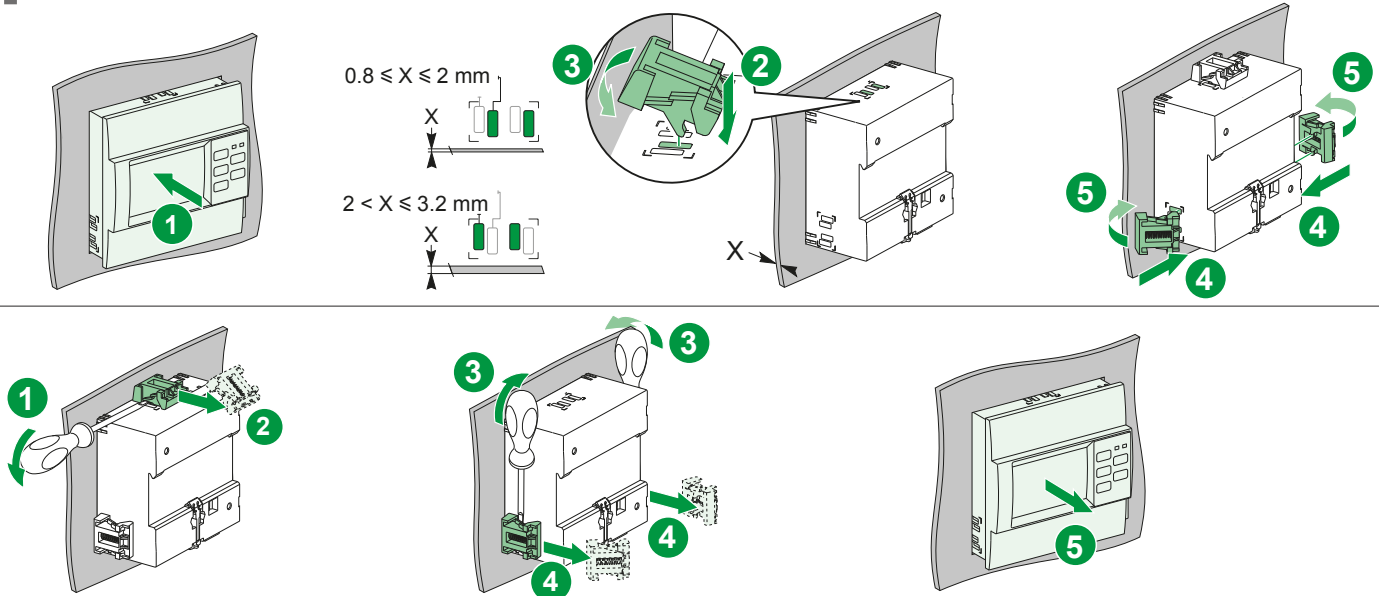
PP 14 51 0112

A B C D

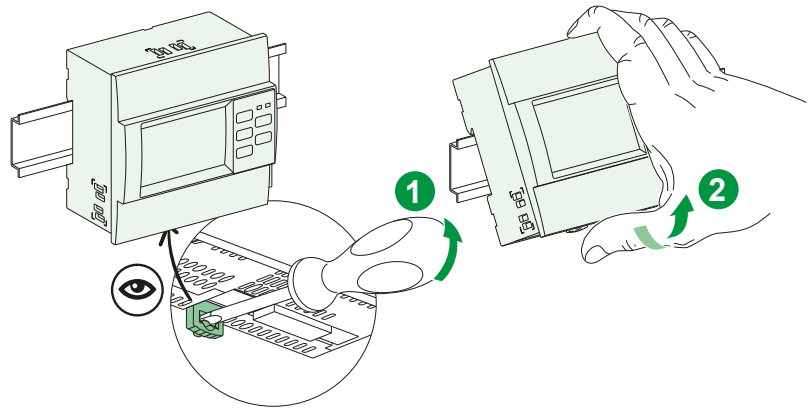
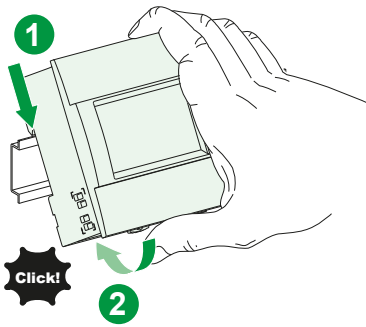
	fr	de	it	ru
A	Code de l'usine	Code der Produktionsstätte	Codice impianto	Код завода-изготовителя
B	Année de fabrication	Herstellungsjahr	Anno di produzione	Год производства
C	Semaine calendaire	Kalenderwoche	Settimana di calendario	Календарная неделя
D	Numéro	Numerische Reihenfolge	Ordine numerico	Порядковый номер

4

Montage/démontage encastré / Montage/Demontage für bündigen Einbau / Montaggio/smontaggio ad incasso / Установка/демонтаж: скрытое размещение



5 Montage/démontage sur rail DIN / Montage/Demontage auf DIN-Schiene / Montaggio/smontaggio su guida DIN / Установка/демонтаж: рейка DIN



6 Raccordement / Anschluss / Collegamento / Подключение

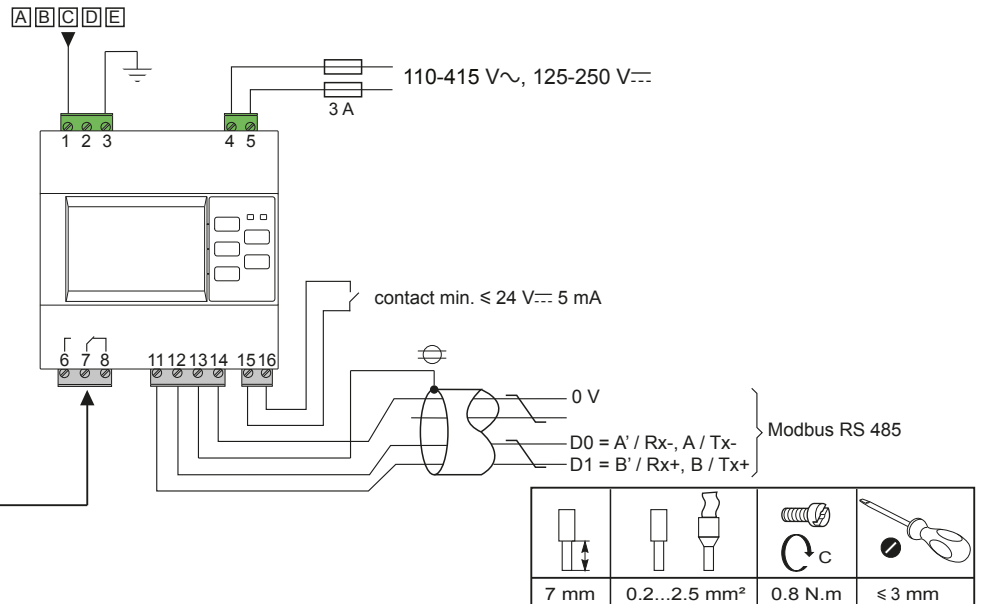
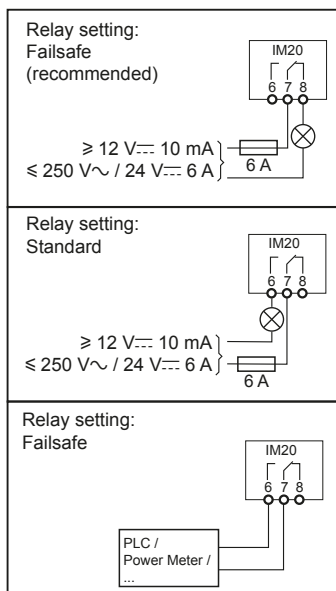
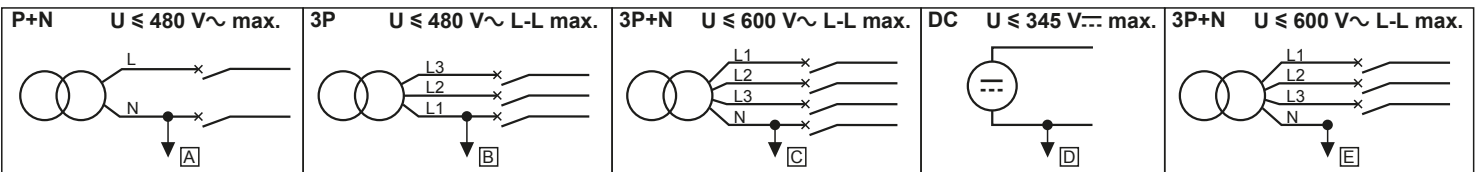
⚠ ⚠ DANGER / GEFAHR / PERICOLO / ОПАСНОСТЬ

RISQUE D'ÉLECTROCUTION, D'EXPLOSION OU D'ARC ELECTRIQUE
Coupez toutes les alimentations et déconnectez le fil d'injection (bornes 1 & 2) avant de travailler sur cet appareil.
Le non-respect de ces instructions provoquera la mort ou des blessures graves.

GEFAHR EINES ELEKTRISCHEN SCHLAGS, EINER EXPLOSION ODER EINES LICHTBOGENS
Unterbrechen Sie die gesamte Spannungszufuhr und trennen Sie das Einspeisekabel (Klemmen 1 & 2), bevor Sie Arbeiten am Gerät vornehmen.
Die Nichtbeachtung dieser Anweisungen führt zu Tod oder schwerer Körperverletzung.

RISCHIO DI FOLGORAZIONE, ESPLOSIONI O BAGLIORI DA ARCO
Prima di lavorare su questa apparecchiatura scollegare tutte le alimentazioni e staccare il filo di iniezione (morsetti 1 & 2).
Il mancato rispetto di queste istruzioni provocherà morte o gravi infortuni.

РИСК ПОРАЖЕНИЯ ЭЛЕКТРИЧЕСКИМ ТОКОМ, ВЗРЫВА ИЛИ ВОЗНИКНОВЕНИЯ ЭЛЕКТРИЧЕСКОЙ ДУГИ
Перед началом работы с этим устройством отключите все источники питания и отсоедините провод, по которому передается входящий испытательный сигнал (клемма 1 & 2).
Несоблюдение этих инструкций приведет к смерти или серьезной травме.



7 mm	0.2...2.5 mm ²	0.8 N.m	≤ 3 mm

7 Accessoires / Zubehör / Accessori / Вспомогательное оборудование

Cardew C

fr Branché au secondaire du transformateur du réseau à neutre isolé ou impédant, le Cardew C protège les installations BT contre les risques de surtensions.

it Collegato al secondario del trasformatore della rete a neutro isolato o impedenza, il Cardew C protegge gli impianti BT dai rischi di sovratensioni.

de Cardew C schützt Niederspannungsanlagen vor Überspannungen, wenn er an den Sekundärstrom des Stromwandlers in einem Netz mit Neutralpunkt-Impedanzerdung oder isoliertem Sternpunkt geklemmt wird.

ru Устройство Cardew C, включенное во вторичную обмотку трансформатора с изолированной или резистивно заземленной нейтралью, защищает низковольтные цепи от перенапряжения.



socle / Sockel / base / цоколь	50169
"250 V" Cardew C	50170
"440 V" Cardew C	50171
"660 V" Cardew C	50172
"1000 V" Cardew C	50183

7 Accessoires / Zubehör / Accessori / Вспомогательное оборудование

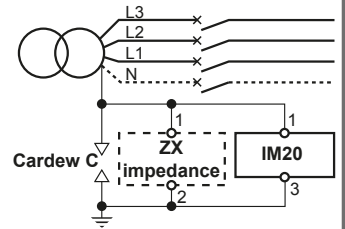
Impédance ZX / Impedanz ZX / Impedenza ZX / Полное сопротивление ZX

fr L'impédance ZX (référence 50159) permet de créer une installation avec un neutre impédant (1500 Ω à 50 Hz).

it La impedenza ZX (codice 50159) consente di creare un impianto con neutro impedenza (1500 Ω a 50 Hz).

de Mit der impedanz ZX (Referenz 50159) kann eine Neutralpunkt-Impedanzerdung (1500 Ω mit 50 Hz) hergestellt werden.

ru Полное сопротивление ZX (обозначение 50159) позволяет создать установку с резистивно заземленной нейтралью (1500 Ом при 50 Гц).



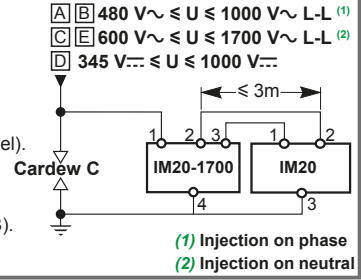
Adaptateur haute tension / Starkstromadapter / Adattatore alta tensione / Высоковольтный адаптер

fr L'adaptateur haute tension (référence IMD-IM20-1700) permet de connecter un IM20 à des réseaux de tension supérieure à 480 V~ L-L (connexion par câble 400 V).

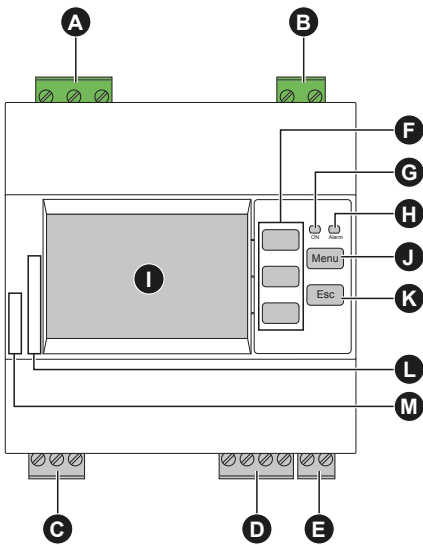
it L'adattatore alta tensione (riferimento IMD-IM20-1700) consente di collegare un IM20 a reti con tensione superiore a 480 V~ L-L (collegamento con cavo da 400 V).

de Die starkstromadapter (Referenz IMD-IM20-1700) ermöglicht den Anschluss eines IM20 an Netze mit einer Spannung über 480 V~ L-L (verbindung mit 400-V-Kabel).

ru Высоковольтный адаптер (обозначение IMD-IM20-1700) позволяет подключать IM20 к сетям напряжением выше 480 В пер. тока L-L (подключение к кабелю на 400 В).



8 Description / Beschreibung / Legenda / Описание

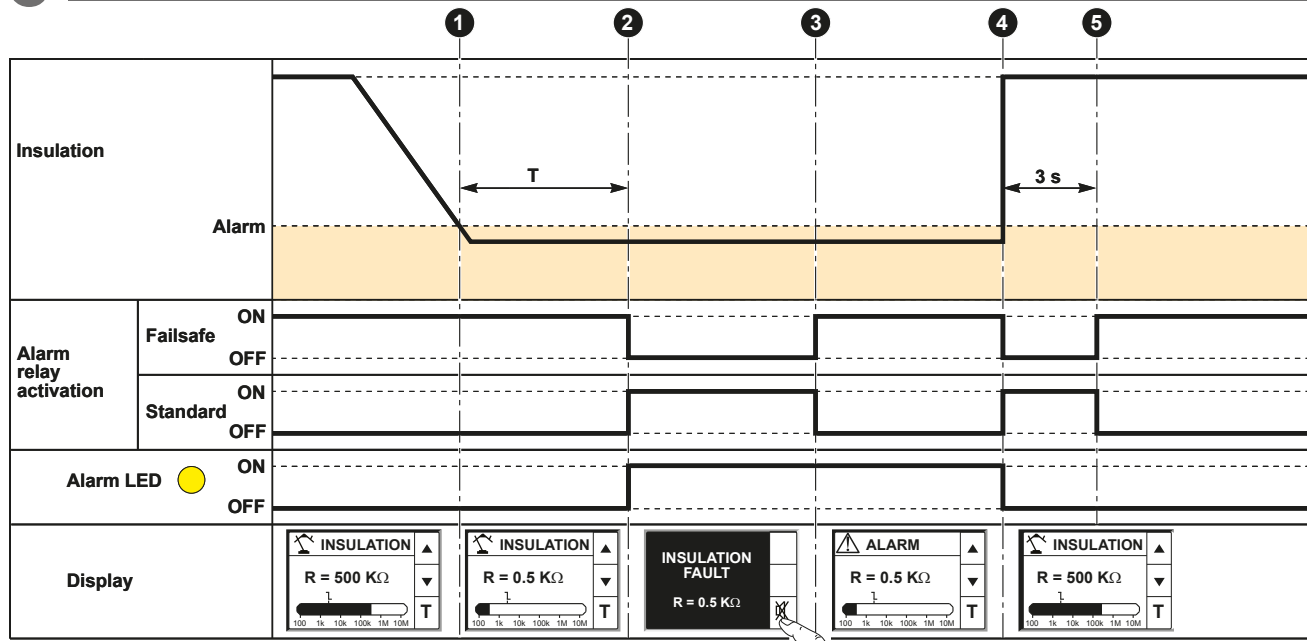


- | | | | |
|-----------|--|-----------|--|
| fr | A Injection | de | A Einspeisung |
| | B Alimentation auxiliaire | | B Hilfsversorgung |
| | C Relais d'alarme | | C Alarmrelais |
| | D Modbus liaison série RS 485 | | D Serielle Modbus-Schnittstelle RS485 |
| | E Entrée inhibition d'injection | | E Sperreingang Einspeisung |
| | F Touches de menu contextuelles | | F Kontextmenü-Tasten |
| | G Voyant de fonctionnement | | G Funktions-LED |
| | H Voyant alarme | | H Alarm-LED |
| | I Afficheur | | I Display |
| | J Touche Menu | | J Menütaaste |
| | K Touche ESC | | K ESC-Taste |
| | L Numéro de série | | L Seriennummer |
| | M Référence IM20 | | M Referenz IM20 |
| it | A Iniezione | ru | A Ввод сигнала |
| | B Alimentazione ausiliaria | | B Внешнее питание |
| | C Relè d'allarme | | C Реле тревоги |
| | D Connessione seriale Modbus RS 485 | | D Modbus RS 485 |
| | E Ingresso inibizione iniezione | | E Вход запрета ввода сигнала |
| | F Tasti del menu contestuale | | F Кнопки контекстного меню |
| | G Spia di funzionamento | | G Индикатор работы |
| | H Spia di allarme | | H Индикатор тревоги |
| | I Visore | | I Дисплей |
| | J Tasto Menu | | J Кнопка MENU |
| | K Tasto ESC | | K Кнопка ESC |
| | L Numero di serie | | L Серийный номер |
| | M Codice IM20 | | M Обозначение IM20 |

Voyant / LED-Anzeige Spia / Индикатор		fr	de	it	ru
G	H				
OFF	OFF	IM20 hors tension	IM20 spannungslos	IM20 fuori tensione	IM20 выключен
ON	OFF	IM20 sous tension, pas de défaut d'isolement détecté	IM20 spannungsführend, kein Isolationsfehler erkannt	IM20 sotto tensione, nessun guasto di isolamento rilevato	IM20 включен, пробоев изоляции не обнаружено
ON	ON	IM20 sous tension, pré-alarme détecté	IM20 spannungsführend, Voralarm erkannt	IM20 sotto tensione, pre allarme rilevato	IM20 включен, обнаружено предаварийное состояние
ON	ON	IM20 sous tension, défaut d'isolement détecté	IM20 spannungsführend, Isolationsfehler erkannt	IM20 sotto tensione, guasto di isolamento rilevato	IM20 включен, обнаружен пробой изоляции
ON	Flashing	IM20 sous tension, défaut d'isolement transitoire détecté	IM20 spannungsführend, vorübergehender Isolationsfehler erkannt	IM20 sotto tensione, guasto di isolamento transitorio rilevato	IM20 включен, обнаружен временный (преходящий) пробой изоляции
ON	OFF	IM20 sous tension, IM20 défaillant	IM20 spannungsführend, Ausfall des IM20	IM20 sotto tensione, IM20 difettoso	IM20 включен, отказ устройства

9 Menus / Menü / Menu / Меню

fr	Surveillance • Isolement • Impédance • Visu. Réglages	→	Evénements	→	Réglages • Date/Heure • Alarme • Filtrage • Réseau • Config E/S • Modbus • ...	→	Langue • Français • Русский • Italiano • Deutsch • ...	→	Identification • IMD-IM20 • Version firmware • No. série • Code QR pour Smartphone	de	Überwachung • Isolation • Impedanz • Setup-Übersicht	→	Protokoll	→	Einstellungen • Datum/Zeit • Alarm • Filterung • Netzwerk • E/A-Konfig • Modbus • ...	→	Sprache • Français • Русский • Italiano • Deutsch • ...	→	Identifikation • IMD-IM20 • Firmware-Version • Seriennummer • QR-Code für Smartphone
it	Monitoraggio • Isolamento • Impedenza • Visualizza Impostazioni	→	Cronologia	→	Impostazioni • Data/Ora • Allarme • Filtraggio • Rete • Config I/O • Modbus • ...	→	Lingua • Français • Русский • Italiano • Deutsch • ...	→	Identificazione • IMD-IM20 • Versione firmware • Numero di serie • Codice QR per smartphone	ru	Контроль • Изоляция • Сопротивления • Обзор Параметров	→	Журнал	→	Параметры • Дата/Время • Сигнализация • Фильтрация • Сеть • Конфиг. В-В • Modbus • ...	→	Язык • Français • Русский • Italiano • Deutsch • ...	→	Идентификация • IMD-IM20 • Версия микропрограммного обеспечения • Серийный номер • QR-код для смартфонов



fr

- Un défaut d'isolement est détecté sur le réseau.
- Au bout de T (temporisation), l'IM20 passe à l'état alarme. Le relais d'alarme bascule et le voyant d'alarme s'allume.
- L'alarme est acquittée lorsqu'on appuie sur la touche X. Le relais d'alarme revient à l'état initial.
- Le défaut d'isolement est corrigé. Le relais d'alarme bascule pendant 3 s et confirme à l'utilisateur qu'il a localisé le défaut d'isolement (cas de la recherche du défaut par ouverture des disjoncteurs).
- Retour à l'état normal.

de

- Es wird ein Isolationsfehler im Netz festgestellt.
- Nach Ablauf von T (Alarmverzögerung) wechselt das IM20 in den Alarmmodus. Das Alarmrelais löst aus und die Alarm-LED leuchtet auf.
- Bei Drücken von X wird der Alarm quittiert. Das Alarmrelais kehrt in den Ausgangszustand zurück.
- Der Isolationsfehler wird behoben und das Alarmrelais löst 3 Sekunden lang aus. Dadurch wird dem Benutzer signalisiert, dass er den Isolationsfehler lokalisiert hat (Fehlersuche über Öffnung der Unterbrecher).
- Rückkehr in den Ausgangszustand.

it

- Guasto di isolamento rilevato sulla rete.
- Allo scadere di T (ritardo di attivazione allarme), l'IM20 passa allo stato di allarme. Il relè di allarme cambia stato e la spia di allarme si accende.
- L'allarme viene acquisito premendo il tasto X. Il relè di allarme torna allo stato iniziale.
- Il guasto di isolamento viene corretto. Il relè di allarme cambia stato per 3 s per confermare all'utente che ha individuato il guasto di isolamento (caso di ricerca guasto tramite apertura degli interruttori).
- Ritorno allo stato iniziale.

ru

- В сети обнаружен пробой изоляции.
- По истечении времени T (задержка активации тревоги) IM10 переходит в состояние тревоги. Реле тревоги срабатывает, и загорается индикатор тревоги.
- Индикация тревоги сбрасывается при нажатии на кнопку X. Реле тревоги возвращается в исходное состояние.
- Пробой изоляции устранен. Реле тревоги срабатывает в течение трех секунд, чтобы помочь пользователю локализовать пробой (поиск путем замыкания выключателей).
- Возврат в исходное состояние.

fr

- Réseau IT $\leq 600\text{ V} \sim$ L-L max. ou $345\text{ V} \text{---}$ max.
- Alimentation auxiliaire : $110\text{--}415\text{ V} \sim (\pm 15\%)$, 45-440 Hz, $125/250\text{ V} \text{---} (\pm 15\%)$
- Consommation maximale $< 12\text{ VA} \sim < 12\text{ W} \text{---}$
- Relais d'alarme : min. $12\text{ V} \text{---} 10\text{ mA}$, max. $250\text{ V} \sim 6\text{ A} / 24\text{ V} \text{---} 6\text{ A}$
- Entrée inhibition d'injection : contact min. $\leq 24\text{ V} \text{---} 5\text{ mA}$, longueur $\leq 10\text{ m}$
- Température de fonctionnement : $-25\text{...}+55\text{ }^\circ\text{C}$ (K55)
- Précision de mesure : 5 %
- Indice de protection : IP52 face avant, IP20 arrière du boîtier
- Catégorie d'installation III, degré de pollution 2
- Norme produit : CEI 61557-8
- Norme sécurité : CEI 61010-1
- Norme russe : GOST 12.2.091-2012

it

- Rete IT $\leq 600\text{ V} \sim$ L-L max. o $345\text{ V} \text{---}$ max.
- Alimentazione ausiliaria : $110\text{--}415\text{ V} \sim (\pm 15\%)$, 45-440 Hz, $125/250\text{ V} \text{---} (\pm 15\%)$
- Consumo massimo $< 12\text{ VA} \sim < 12\text{ W} \text{---}$
- Relè d'allarme: min. $12\text{ V} \text{---} 10\text{ mA}$, max. $250\text{ V} \sim 6\text{ A} / 24\text{ V} \text{---} 6\text{ A}$
- Ingresso inibizione iniezione contatto min. $\leq 24\text{ V} \text{---} 5\text{ mA}$ max., lunghezza $\leq 10\text{ m}$
- Temperatura di esercizio: $-25\text{...}+55\text{ }^\circ\text{C}$ (K55)
- Precisione di misura: 5 %
- Grado di protezione: IP52 pannello frontale, IP20 parte posteriore della scatola
- Categoria d'installazione III, grado di inquinamento 2
- Norma prodotto: IEC 61557-8
- Norma di sicurezza: IEC 61010-1
- Standard russi: GOST 12.2.091-2012

de

- IT-Netz $\leq 600\text{ V} \sim$ L-L max. oder $345\text{ V} \text{---}$ max.
- Hilfsversorgung: $110\text{--}415\text{ V} \sim (\pm 15\%)$, 45-440 Hz, $125/250\text{ V} \text{---} (\pm 15\%)$
- Maximale Stromaufnahme $< 12\text{ VA} \sim < 12\text{ W} \text{---}$
- Alarmrelais: min. $12\text{ V} \text{---} 10\text{ mA}$, max. $250\text{ V} \sim 6\text{ A} / 24\text{ V} \text{---} 6\text{ A}$
- Sperreingang Einspeisung: Kontakt min. $\leq 24\text{ V} \text{---} 5\text{ mA}$ max., Länge $\leq 10\text{ m}$
- Betriebstemperatur: $-25\text{...}+55\text{ }^\circ\text{C}$ (K55)
- Messgenauigkeit: 5 %
- Schutzart: IP52 Vorderseite, IP20 Rückseite des Gehäuses
- Installations-Kat. III, Verschmutzungsgrad 2
- Produktnorm: IEC 61557-8
- Sicherheitsnorm: IEC 61010-1
- Russisch Standard: GOST 12.2.091-2012

ru

- Сеть IT $\leq 600\text{ В}$ пер. тока L-L макс. или 345 В пост. тока макс.
- Внешнее питание : $110\text{--}415\text{ В}$ пер. тока $(\pm 15\%)$, 45-440 Гц, $125/250\text{ В} \text{---} (\pm 15\%)$
- Максимальная потребляемая мощность: $< 12\text{ ВА} \sim < 12\text{ Вт} \text{---}$
- Реле тревоги: мин. — 12 В пост. тока, 10 мА ; макс — 250 В пер. тока, $6\text{ А} / 24\text{ В}$ пост. тока, 6 А
- Вход запрета ввода сигнала: контакт мин. 24 В пост. тока, 5 мА , длина 10 м
- Рабочая температура: $-25\text{ }^\circ\text{C} \dots +55\text{ }^\circ\text{C}$ (K55)
- Погрешность измерения: 5%
- Класс защиты: IP52 — передняя панель, IP20 — задняя стенка корпуса
- Категория установки III, степень загрязнения окружающей среды 2
- Стандарт продукта: IEC 61557-8
- Стандарт безопасности: IEC 61010-1
- Российский стандарт: гост 12.2.091-2012

en

Safety symbols and messages

Read these instructions carefully and look at the equipment to become familiar with the device before trying to install, operate, service or maintain it.

es

Mensajes y símbolos de seguridad

Lea atentamente estas instrucciones y observe el equipo para familiarizarse con el dispositivo antes de instalarlo, utilizarlo, repararlo o realizar su mantenimiento.



Double insulation or reinforced insulation according to standard IEC 61010-1

Equipment protected throughout by DOUBLE INSULATION or REINFORCED INSULATION.



Doble aislamiento o aislamiento reforzado según la norma IEC 61010-1

Equipo totalmente protegido por DOBLE AISLAMIENTO o AISLAMIENTO REFORZADO.



Functional ground

This symbol represents the functional ground, which allows the equipment to be connected to the installation ground for reasons other than electrical safety.



Tierra funcional

Este símbolo corresponde a la tierra funcional, que permite conectar el equipo a la tierra de la instalación por razones que no sean de seguridad eléctrica.



Risk of electric shocks

One of these symbols may be present on the equipment itself or on a "Danger" or "Warning" safety label attached to a piece of equipment. This indicates that there is a risk of electric shock, which can cause death or injury if the instructions are not followed.



Riesgo de descarga eléctrica

La presencia de uno de estos símbolos impresos en el equipo o en una etiqueta de seguridad de peligro o advertencia adherida en el equipo indica la existencia de riesgo de electrocución, que puede conllevar la muerte o lesiones corporales si no se respetan las instrucciones.



Safety alert

This is the safety alert symbol. It is used to alert you to potential personal injury hazards and prompt you to consult the manual. Obey all safety instructions that follow this symbol in the manual to avoid possible injury or death.



Alerta de seguridad

Éste es el icono de alerta de seguridad. Sirve para advertirle de posibles riesgos de lesiones y para solicitarle que consulte el manual. Observe todas las instrucciones de seguridad que sigan a este icono para evitar posibles lesiones o incluso la muerte.

Restricted liability

The user is responsible for checking that the rated characteristics of the device are suitable for its application. The user is responsible for reading and following the device's operating and installation instructions before attempting to commission or maintain it. Failure to follow these instructions can affect device operation and constitute a hazard for people and property.

Responsabilidad limitada

Es responsabilidad del usuario comprobar que las características nominales del dispositivo sean compatibles con esta aplicación. Es responsabilidad del usuario leer y seguir las instrucciones de instalación y funcionamiento del dispositivo antes de intentar su puesta en servicio o realizar su mantenimiento. La inobservancia de estas instrucciones, puede perjudicar el funcionamiento del dispositivo y suponer un peligro para las personas y las instalaciones.

pt

Mensagens e símbolos de segurança

Leia atentamente estas instruções e observe o equipamento até se familiarizar com o dispositivo, antes de tentar instalar, colocar em funcionamento, conservar ou efectuar qualquer manutenção no mesmo.

zh

安全符号和消息

在试图安装、操作、服务或维护设备之前，请仔细阅读这些说明并仔细查看设备以便熟悉该设备。



Duplo isolamento ou isolamento reforçado de acordo com a norma IEC 61010-1

Equipamento totalmente protegido por DUPLO ISOLAMENTO ou ISOLAMENTO REFORÇADO.



双绝缘或加强绝缘 依照标准 IEC 61010-1

被双绝缘或加强绝缘完全保护的 设备。



Terra funcional

Este símbolo corresponde à terra funcional, que permite a ligação do equipamento à terra da instalação por razões que não de segurança eléctrica.



功能性接地

此符号表示功能性接地，这能让由于电气安全以外的原因，将设备接至安装处的地线。



Risco de choques eléctricos

A presença de um destes símbolos gravados num equipamento ou numa etiqueta de Perigo ou Aviso colada num equipamento indica que existe um risco de electrocussão, podendo provocar a morte ou lesões físicas caso as instruções não sejam respeitadas.



电击危险

其中的一个符号刻在某台设备或安全警告标签上以及贴在某台设备上的警告表明存在着触电的风险。如果不遵守说明，可能会导致死亡或严重身体损伤。



Alerta de segurança

Este é o símbolo de alerta de segurança. É utilizado para o alertar de potenciais riscos de ferimento pessoal e aconselhá-lo a consultar o manual. Cumpra todas as indicações de segurança com este símbolo no manual, de forma a evitar possíveis ferimentos ou morte.



安全警告

此标记为安全警告。该标记用于警告您潜在的人身伤害危险并提示您参考手册。遵守手册中的此标记随后的安全说明以避免可能的伤害或死亡。

Responsabilidade limitada

O utilizador deverá verificar se as características determinadas do dispositivo se adequam à sua aplicação. O utilizador é responsável pela leitura e cumprimento das instruções de instalação e funcionamento do dispositivo, antes de tentar efectuar qualquer reparação ou manutenção do mesmo. O incumprimento destas indicações poderá afectar o funcionamento do dispositivo e constituir um perigo humano e material.

有限责任

用户有责任检查设备的额定特性适用于其应用。用户有责任在试图调试或维护设备之前，阅读或遵守设备的操作和安装说明。不遵守这些说明会影响设备运行并对人身和财产造成危害。

fr

Messages et symboles de sécurité

Veuillez lire soigneusement ces consignes et examiner l'appareil afin de vous familiariser avec lui avant son installation, son fonctionnement ou son entretien.



Double isolation ou isolation renforcée selon la norme CEI 61010-1

Équipement entièrement protégé par DOUBLE ISOLATION ou ISOLATION RENFORCÉE.



Terre fonctionnelle

Ce symbole correspond à la terre fonctionnelle, qui permet le raccordement de l'équipement à la terre de l'installation pour des raisons autres que la sécurité électrique.



Risque de chocs électriques

La présence d'un de ces symboles gravée sur un équipement ou sur une étiquette de sécurité Danger ou Avertissement collée sur un équipement indique qu'un risque d'électrocution existe, pouvant provoquer la mort ou des lésions corporelles si les instructions ne sont pas respectées.



Alerte de sécurité

Ce symbole est le symbole d'alerte de sécurité. Il sert à alerter l'utilisateur des risques de blessures corporelles et l'invite à consulter la documentation. Respectez toutes les consignes de sécurité données dans la documentation accompagnant ce symbole pour éviter toute situation pouvant entraîner une blessure ou la mort.

Réserve de responsabilité

L'utilisateur a la responsabilité de vérifier que les caractéristiques assignées de l'appareil conviennent à son application. L'utilisateur a la responsabilité de prendre connaissance des instructions de fonctionnement et des instructions d'installation avant la mise en service ou la maintenance, et de s'y conformer. Le non-respect de ces exigences peut affecter le bon fonctionnement de l'appareil et constituer un danger pour les personnes et les biens.

de

Sicherheitsmeldungen und -symbole

Lesen Sie diese Anweisungen sorgfältig durch und sehen Sie sich das Gerät aufmerksam an, um sich vor Installation, Betrieb und Pflege oder Wartung damitvertraut zu machen.



Doppelte oder verstärkte Isolation nach der Norm IEC 61010-1

Das Gerät ist komplett geschützt durch eine DOPPELTE bzw. VERSTÄRKTE ISOLATION.



Funktionserde

Dieses Symbol entspricht der Funktionserde, die einen Anschluss des Geräts an die Anlagenerde zu anderen Zwecken als zur elektrischen Sicherheit ermöglicht.



Gefahr eines elektrischen Schlags

Wenn eines dieser Symbole direkt auf einem Geräteteil eingraviert ist oder sich auf einem am Gerät angebrachten Warnhinweisschild befindet, dann verweist dies auf die Gefahr eines elektrischen Schlags, der bei Nichtbeachtung der Anweisungen Körperverletzung und sogar Tod zur Folge haben kann.



Sicherheitswarnung

Dieses Symbol ist eine Sicherheitswarnung. Es verweist auf die mögliche Gefahr einer Körperverletzung und fordert zur Konsultierung des Handbuchs auf. Halten Sie sich an alle im Handbuch mit diesem Symbol gekennzeichneten Sicherheitshinweise, um Körperverletzung und Todesfälle auszuschließen.

Beschränkte Haftung

Es obliegt der Verantwortung des Anwenders zu überprüfen, ob die Leistungsmerkmale dieses Gerätes für die Anwendung geeignet sind. Außerdem ist der Anwender verpflichtet, vor der Inbetriebnahme oder Wartung des Gerätes die Installations- und Betriebsanweisungen zu lesen und diese zu befolgen. Die Nichtbeachtung dieser Hinweise kann den Betrieb des Gerätes beeinträchtigen und Verletzungen oder Sachschäden zur Folge haben.

it

Messaggi e simboli di sicurezza

Leggere attentamente le istruzioni e acquisire familiarità con l'apparecchiatura prima dell'installazione, della messa in funzione o della manutenzione.



Doppio isolamento o isolamento rinforzato a norma IEC 61010-1

Apparecchiatura integralmente protetta da DOPPIO ISOLAMENTO O ISOLAMENTO RINFORZATO.



Terra funzionale

Questo simbolo corrisponde alla terra funzionale, che permette di collegare l'apparecchiatura alla terra dell'impianto per ragioni diverse dalla sicurezza elettrica.



Rischio di scariche elettriche

La presenza di uno di questi simboli su un'apparecchiatura o su un'etichetta di sicurezza (Pericolo o Avvertenza) apposta su un'apparecchiatura indica il rischio di folgorazione, che può provocare infortuni o la morte se non si rispettano le istruzioni.



Allarme sicurezza

Questo simbolo di allarme sicurezza avverte l'utilizzatore del rischio di danni fisici e lo invita a consultare il manuale. È necessario seguire tutte le istruzioni nella documentazione che riportano questo simbolo per evitare il rischio di morte o lesioni personali.

Limitazione di responsabilità

L'utilizzatore ha la responsabilità di controllare che le caratteristiche dell'apparecchiatura siano adatte all'uso specifico. Ha inoltre la responsabilità di consultare e seguire le istruzioni per l'installazione e il funzionamento dell'apparecchiatura prima di procedere alla messa in esercizio o alla manutenzione. L'inosservanza di tali indicazioni può compromettere il funzionamento dell'apparecchiatura e rappresentare un pericolo per cose e persone.

ru

Значки и сообщения о безопасности

Внимательно прочитайте эти инструкции и ознакомьтесь с оборудованием до его установки, эксплуатации, ремонта или обслуживания.



Двойная или усиленная изоляция согласно стандарту IEC 61010-1

Оборудование, полностью защищенное ДВОЙНОЙ или УСИЛЕННОЙ ИЗОЛЯЦИЕЙ.



Функциональное заземление

Этот символ обозначает функциональное заземление, позволяющее соединить оборудование с заземляющим проводником установки в технологических целях (отличных от обеспечения электробезопасности).



Опасность поражения электрическим током

Наличие одного из этих символов на компоненте оборудования или на предупредительной табличке "Опасно" или "Внимание" указывает на опасность поражения электрическим током, которое может привести к травме или смерти, в случае невыполнения инструкций.



Предупреждение по технике безопасности

Это символ предупреждения по технике безопасности. Он предупреждает о возможном риске получения травмы и отсылает к руководству. Во избежание возможной травмы или смерти выполняйте все инструкции по технике безопасности, которые обозначаются в руководстве таким символом.

Ограниченная ответственность

Пользователь несет ответственность за проверку соответствия номинальных характеристик устройства выполняемым задачам. Пользователь обязан прочитать инструкции по эксплуатации и установке устройства и выполнить их до запуска или обслуживания устройства. Несоблюдение этих инструкций может привести к нарушению работы устройства и возникновению опасности для персонала и имущества.

Schneider Electric Industries SAS

35, rue Joseph Monier
CS 30323

F - 92506 Rueil Malmaison Cedex

www.schneider-electric.com

Уполномоченный поставщик в РФ:

АО «Шнейдер Электрик»
Адрес: 127018, Россия, г. Москва,
ул. Двинцев, д.12, корп.1
Тел.: +7 (495) 777 99 90
Факс: +7 (495) 777 99 92
www.schneider-electric.ru

Уәкіл жеткізуші Қазақстан
республикасында:

«Шнейдер Электрик» ЖШС-і
Мекен-жайы: 050009, Қазақстан,
Алматы қ., Абай даңғ., 151/115, 12 қаба
Тел.: +7 (727) 397 04 00
Факс.: +7 (727) 397 04 02
www.schneider-electric.com/kz

