

Interrupteurs de position

OsiSense XC Standard, format industriel EN 50041

Métalliques, conformes CENELEC EN 50041, XCKJ

A corps fixe ou embrochable

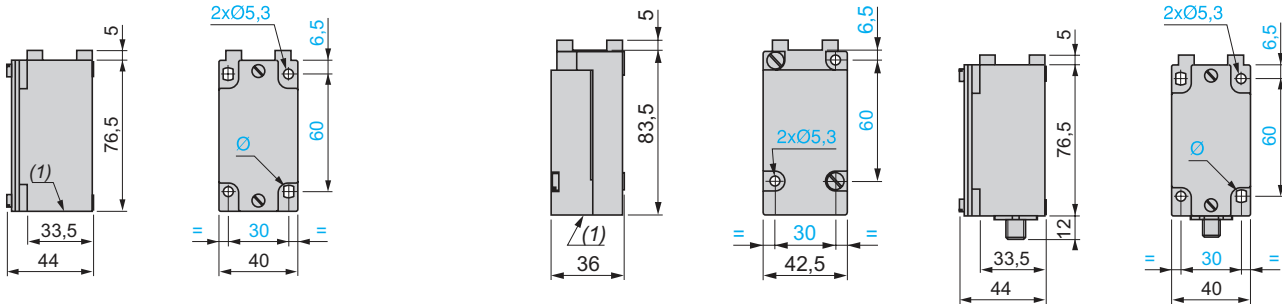
Sous-ensembles adaptables

Corps

ZCKJ1, J2, J5, J4, J●2●, J●3●, J6, J7, J8, J9
ZCKJ1H29, J2H29, J5H29, J4H29, J●2●H29, J●3●H29,
J6H29, J7H29, J8H29, J9H29
ZCKJ1H7, J2H7, J5H7, J4H7, J●2●H7, J●3●H7, J6H7,
J7H7, J8H7, J9H7

ZCKJ11, J21, J41, J11●●
ZCKJ11H29, J21H29, J41H29, J11●●H29
ZCKJ11H7, J21H7, J41H7, J11●●H7

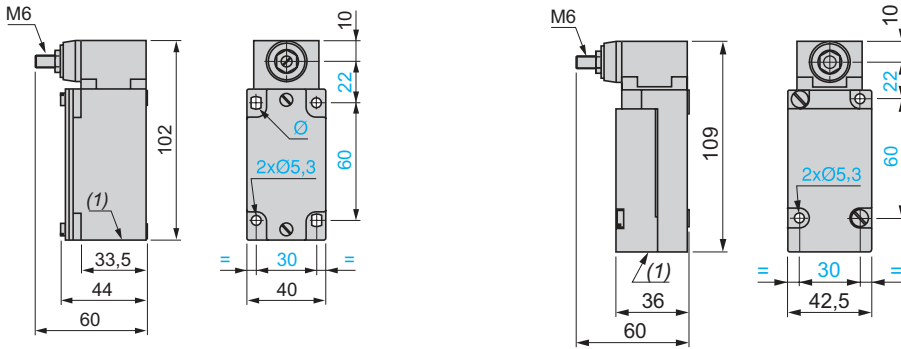
ZCKJ1D, J5D, J6D, J7D, J8D



Corps avec tête à mouvement angulaire montée

ZCKJ404, ZCKJ404H29, ZCKJ404H7

ZCKJ4104, ZCKJ4104H29, ZCKJ4104H7

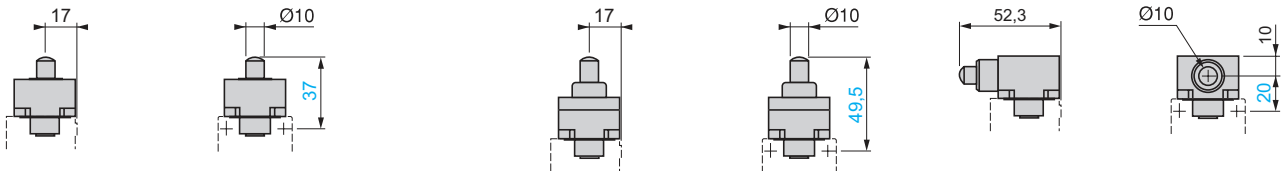


Têtes à mouvement rectiligne

ZCKE61

ZCKE619

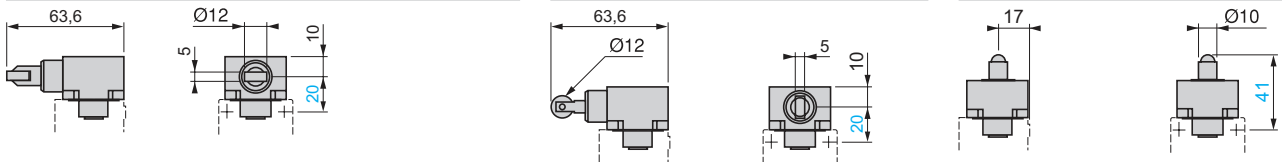
ZCKE63



ZCKE64

ZCKE65

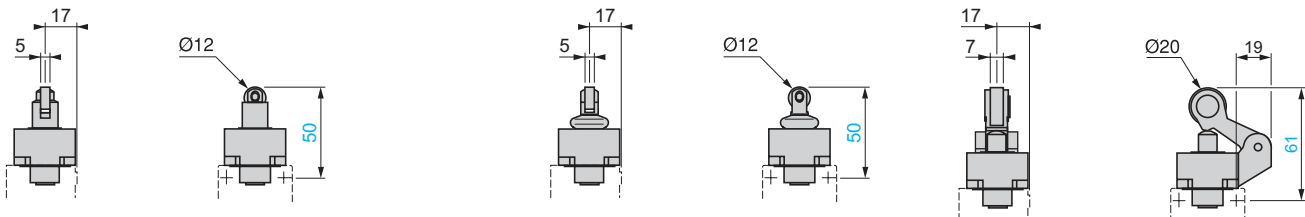
ZCKE66



ZCKE62, ZCKE67

ZCKE629

ZCKE21, ZCKE23



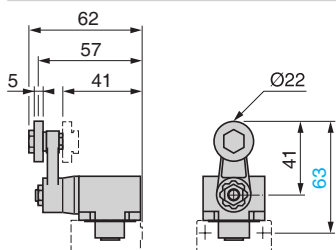
(1) 1 trou taraudé pour presse-étoupe ISO M20 x 1,5 ou Pg 13,5 ou 1/2" NPT.
Ø : 2 trous oblongs Ø 5,3 x 7,3.

Interrupteurs de position

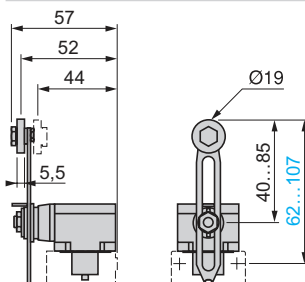
OsiSense XC Standard, format industriel EN 50041
Métalliques, conformes CENELEC EN 50041, XCKJ
A corps fixe ou embrochable
Sous-ensembles adaptables

Têtes à mouvement angulaire ZCKE05 avec dispositif de commande

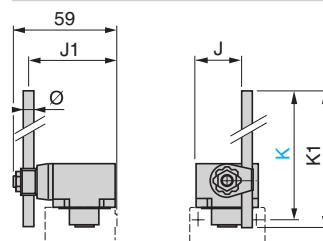
ZCKY11, ZCKY13, ZCKY14



ZCKY41, ZCKY43

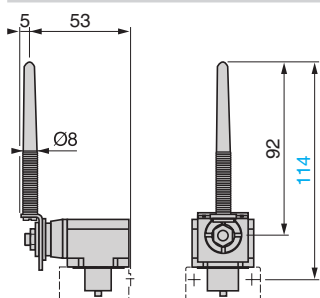


ZCKY51, ZCKY52, ZCKY53, ZCKY59

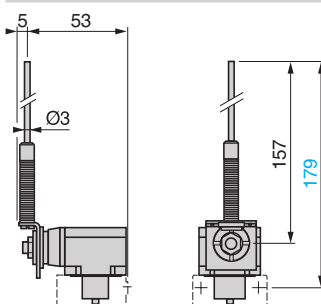


	J	J1	K maxi	K1	Ø
ZCKY51	20	49	137	123	Ø3
ZCKY52	20	49	137	125	Ø3
ZCKY53	20	49	137	125	Ø3
ZCKY59	26,2	48	212	200	Ø6

ZCKY81

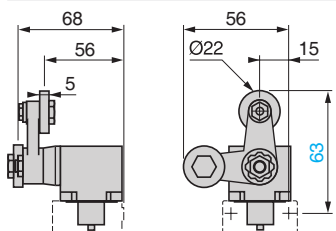


ZCKY91

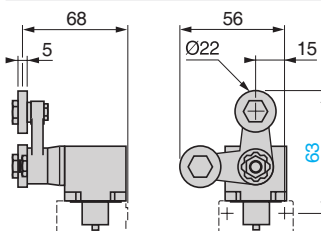


Têtes à mouvement angulaire ZCKE09 avec dispositif de commande

ZCKY61

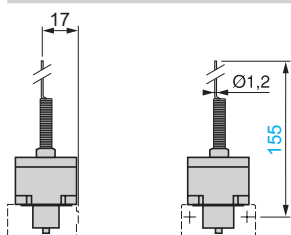


ZCKY71

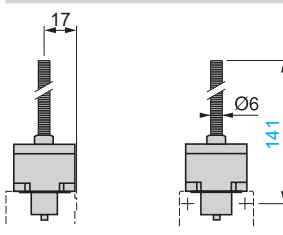


Têtes à mouvement angulaire multi-directions

ZCKE06

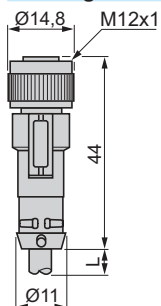


ZCKE08



Nota : filetage de l'axe de fixation du dispositif de commande = M6

Prolongateurs femelles XZCP1164L



L = 2, 5 ou 10 m