

Guía del instalador del termostato Wiser™ EER56100

Conservar para uso futuro.

Descripción

El modelo EER56100 es un termostato digital de precisión para sistemas de calefacción y aire acondicionado con alambrado de control de 24 V~. El termostato EER56100 acepta los siguientes sistemas:

- Calefacción/aire acondicionado convencional de una etapa
- Convencional de dos etapas (calefacción de dos etapas / aire acondicionado de dos etapas)
- Bomba de calor y bomba de calor geotérmica (calefacción de dos etapas / aire acondicionado de una etapa)
- Bomba de calor de dos velocidades y bomba de calor geotérmica de dos velocidades (calefacción de tres etapas / aire acondicionado de dos etapas)
- Bomba de calor de doble combustible y bomba de calor geotérmica de doble combustible
- Control de humidificador y deshumificador

El termostato EER56100 puede ser controlado localmente y, como un dispositivo de control de energía, remotamente con una interfaz de radio ZigBee®. Éste ofrece programabilidad, operación independiente y comunicación con los sistemas de la compañía suministradora y computadoras personales.

- Valor nominal eléctrico: 24 V; 2 A; 50/60 Hz
- Corriente máxima: 2 A en cualquier circuito, 3 A total

Precauciones de seguridad

Esta sección describe precauciones de seguridad importantes que deben seguirse antes de intentar la instalación, servicios de mantenimiento o solución de problemas del equipo eléctrico. Asegúrese de leer y seguir detenidamente las precauciones de seguridad a continuación.

PELIGRO

PELIGRO DE DESCARGA ELÉCTRICA

- Utilice equipo de protección personal (EPP) apropiado y siga las prácticas de seguridad eléctrica establecidas por su Compañía, consulte la norma 70E de NFPA y NOM-029-STPS.
- Solamente el personal eléctrico especializado deberá instalar y prestar servicio de mantenimiento a este equipo.
- Desconecte todas las fuentes de alimentación que energizan al equipo antes de realizar cualquier trabajo dentro o fuera de él.
- Siempre utilice un dispositivo detector de tensión nominal adecuado para confirmar la desenergización del equipo.
- Vuelva a colocar todos los dispositivos, las puertas y las cubiertas antes de energizar este equipo.

El incumplimiento de estas instrucciones podrá causar la muerte o lesiones serias.

Requisitos de instalación

1. Este equipo debe instalarse de acuerdo con todos los códigos y reglamentos aplicables.
2. Los requisitos de la comunidad europea (CE) deben ser observados para su instalación en europa.

Antes de instalar este termostato:

1. Lea esta *Guía del instalador* y la *Guía de usuario*, documento número S1B14479.
2. Asegúrese de que este termostato sea adecuado para la aplicación.
3. Asegúrese de que el alambrado cumpla con los códigos y reglamentos aplicables.
4. Desconecte la alimentación del transformador de control.
5. Utilice un dispositivo detector de tensión nominal adecuado para confirmar la desenergización del equipo.

Ubicación

Al sustituir un termostato existente, instale el termostato EER56100 en la misma ubicación. Si la ubicación no cumple con el siguiente criterio, seleccione una nueva ubicación:

1. Asegúrese de que el termostato esté montado 1,5 m (5 pies) por encima del piso y por lo menos 0,6 m (2 pies) de una pared exterior.
2. Asegúrese de que el termostato esté situado en un área con circulación de aire adecuada.
3. No monte el termostato en el paso directo de los rayos del sol o calor radiante generado por aparatos electrodomésticos.
4. No monte el termostato en una pared exterior, junto a una chimenea o en el paso de los ductos de aire.

Desmontaje de un termostato existente

1. Desconecte la alimentación del transformador de control.
2. Utilice un dispositivo detector de tensión nominal adecuado para confirmar la desenergización del equipo.
3. Retire la cubierta del termostato.
4. Desconecte los conductores de las terminales en el termostato. Etiquete cada conductor con la letra o número de la terminal.
5. Desmonte la placa o la base de la pared.

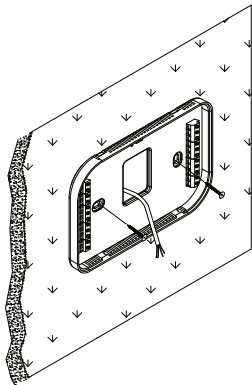
Montaje

Instale el anillo de marco opcional EER5700 si el termostato que está sustituyendo es más grande que el nuevo. Siga las instrucciones incluidas con el anillo de marco para montar éste y el termostato.

Si no va a instalar un anillo de marco, siga estas instrucciones.

Figura 1: Montaje del termostato

1. Sostenga el termostato por los lados, tratando de evitar oprimir las teclas, y desenganche la base de la parte frontal.
2. Sosteniendo la base en la pared de manera que la palabra "UP" se encuentre en posición vertical y orientada hacia usted, marque los dos agujeros de montaje en la pared empleando un lápiz.
3. Empleando una broca de 3/16 de diámetro, perforo en las marcas de los agujeros de montaje.
4. Instale los dos sujetadores de pared incluidos.
5. Inserte los cables del sistema por las aberturas en la base.
6. Monte la base en la pared empleando los dos tornillos autorroscantes de 6 x 1/2, incluidos. Vea la figura 1.



Alambrado

PRECAUCIÓN

PELIGRO DE FUNCIONAMIENTO INAPROPIADO O ACCIDENTAL

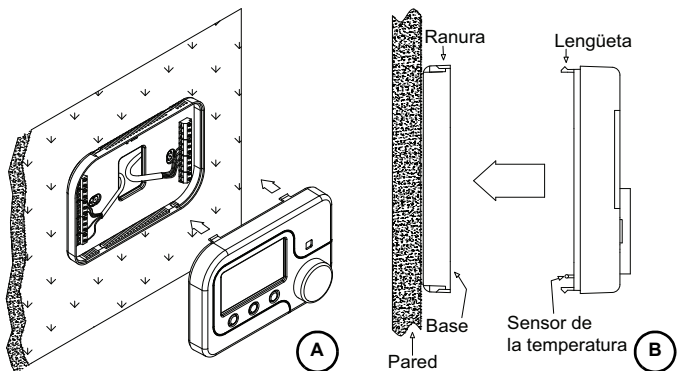
- Desconecte la alimentación del transformador de control antes de instalar el termostato.
- Utilizando un dispositivo detector de tensión nominal adecuado, confirme que la alimentación haya sido desconectada.
- No ponga en cortocircuito una válvula de gas, relevador de calefacción o aire acondicionado del ventilador incluso momentáneamente.
- No intente conectar el termostato a los circuitos vivos. Una conexión accidental a un componente en la tarjeta de circuito del termostato lo podría dañar.

El incumplimiento de estas instrucciones puede causar daño al equipo.

1. Conecte los conductores del sistema a la barra de conexiones en la base del termostato de acuerdo con el diagrama de alambrado para la aplicación del sistema. Vea las figuras 3 a 9. Forme el alambrado del termostato de manera que el cable quede plano entre la barra de conexiones y el centro de la base. Vea la figura 2, A.
2. Empuje todo el alambrado en exceso en el agujero en la pared. Rellene el agujero con la espuma aislante incluida para garantizar una lectura precisa de la temperatura.
3. Inspeccione visualmente el sensor de la temperatura. Asegúrese de que esté recto y que no se haya dañado durante la instalación. Vea la figura 2, B.

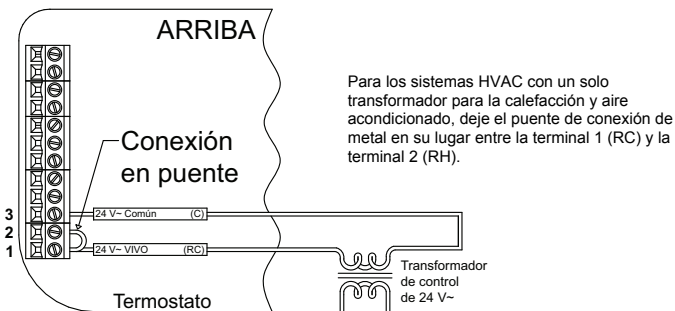
4. Alinee las lengüetas en la parte frontal del termostato con las ranuras en la base del termostato. Suavemente empuje la parte frontal del termostato en la base hasta que esté bien sujeto en su lugar. Vea la figura 2, B.

Figura 2: Ensamble del termostato



Diagramas típicos de alambrado

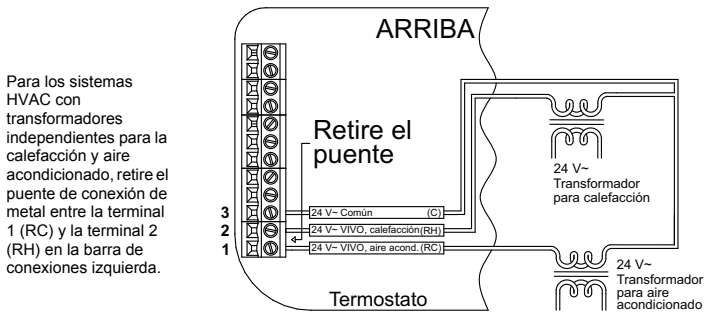
Figura 3: Prueba y configuración



Notas:

1. Para los sistemas HVAC con un solo transformador para la calefacción y aire acondicionado, deje el puente de conexión de metal en su lugar entre la terminal 1 (RC) y la terminal 2 (RH) en la barra de conexiones izquierda. Vea la figura 3.
2. El termostato EER56100 viene configurado de fábrica para controlar un sistema HVAC convencional de una etapa.
 - Si el sistema HVAC es una bomba de calor, bomba de calor de doble combustible, o bien, si el termostato está conectado a un sistema de control de zonas que requiere una sub-base, antes de hacer funcionar el termostato, configure los ajustes del tipo de sistema (System Type) bajo las opciones del sistema (System Options). Consulte "Instalación y configuración" en la página 18.
 - Si el sistema HVAC es convencional de dos etapas o una bomba de calor de dos velocidades, antes de hacer funcionar el termostato (solicitar calefacción o aire acondicionado), configure las etapas del aire acondicionado (Cool Stages) y las etapas de la calefacción (Heat Stages) bajo los ajustes de las etapas (Stage Settings). Consulte "Instalación y configuración" en la página 18.
3. Cuando se configura como un termostato convencional, por omisión, este termostato no activa el ventilador con una solicitud de calefacción. Si la caldera necesita que el termostato active el ventilador con una solicitud de calefacción, configure el modo del sistema (System Mode) de activación del ventilador con calefacción (Fan On With Heat) bajo las opciones del sistema (System Options).
4. Un termostato convencional se puede configurar en un termostato de cambio automático calefacción/aire acondicionado, cambio manual calefacción/aire acondicionado, calefacción solamente o aire acondicionado solamente. Consulte los pasos de configuración relacionados con el diagrama de alambrado para el tipo de sistema HVAC.
5. Si el termostato o sistema HVAC no funciona como se describe en los pasos de energización en los diagramas de alambrado para el tipo de sistema, vuelva a revisar todo el alambrado. Consulte "Diagnóstico de problemas" en la página 27.
6. Para los sistemas HVAC con transformadores independientes para la calefacción y aire acondicionado, retire el puente de conexión de metal entre la terminal 1 (RC) y la terminal 2 (RH) en la barra de conexiones izquierda. Consulte la figura 4 en la página 5.

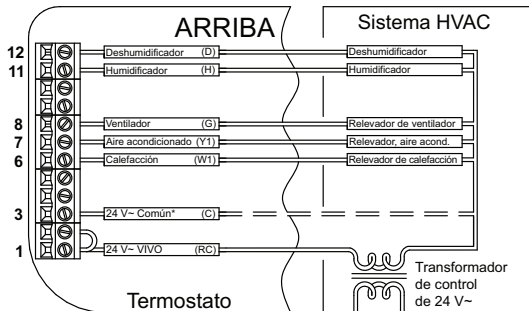
Figura 4: Conexiones para las transferencias de calefacción y aire acondicionado—Aplicable para todos los sistemas



Convencional de una etapa

Figura 5: Conexiones para un termostato de calefacción/aire acondicionado de una etapa

* El conductor común es necesario para las aplicaciones de "calefacción solamente" o "aire acondicionado solamente". También utilice un común si el relevador de calefacción, aire acondicionado o ventilador no puede suministrar 15 mA al termostato de alimentación sin activarlo.



Configuración

El termostato EER56100 viene configurado de fábrica como un termostato de calefacción/aire acondicionado convencional de una etapa. En la configuración de fábrica, el termostato no activa el ventilador con una solicitud de calefacción. Si la caldera no activa el ventilador con una solicitud de calefacción, el termostato debe configurarse para esto en las opciones del sistema (System Options).

Energización

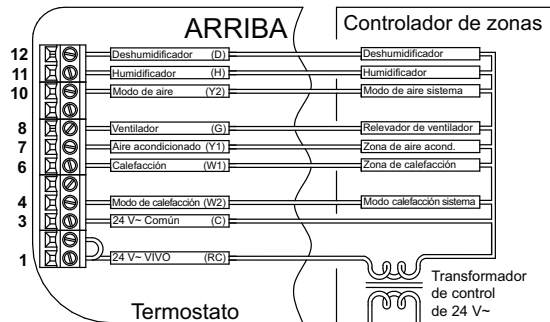
1. Revise nuevamente el alambrado. Asegúrese de que no haya cables ni hilos sueltos en las conexiones.
2. Encerje el transformador y el sistema. La pantalla mostrará los ajustes actuales del termostato.
3. Oprima [Temp], y luego [More].
4. Desplácese hacia el ventilador (Fan) y oprima [Ok].
5. Ajuste el ventilador en On. Oprima [Ok] y luego [Back]. El ventilador deberá encenderse.
6. Navegue por la pantalla del ventilador (Fan) y ajuste el ventilador en Auto. Oprima [Ok] y luego [Back]. El ventilador deberá apagarse.
7. Oprima [More], desplácese hacia el modo (Mode) y oprima [Ok]. Ajuste el modo en calefacción (Heat). Oprima [Ok] y luego [Back].
8. Aumente el ajuste de la calefacción en la temperatura deseada por encima de la temperatura actual. Asegúrese de que la unidad de calefacción se encienda.
9. Navegue por la pantalla Mode y ajuste el modo en Off. Oprima [Ok] y luego [Back]. La unidad de calefacción deberá apagarse.
10. Navegue por la pantalla Mode y ajuste el modo en aire acondicionado (Cool). Oprima [Ok] y luego [Back]. Disminuya el ajuste del aire acondicionado en la temperatura deseada por debajo de la temperatura actual. Asegúrese de que la unidad de aire acondicionado se encienda.
11. Navegue por la pantalla Mode y ajuste el modo en Off. Oprima [Ok] y luego [Back]. Asegúrese de que la unidad de aire acondicionado se apague.

12. Navegue por la pantalla Mode y ajuste el modo en Auto. Oprima [Ok] y luego [Back].

El termostato EER56100 funciona con la mayoría de los sistemas HVAC convencionales de una etapa y 4 hilos (sin un común para el transformador). Sin embargo, si el termostato se reinicia cuando solicita calefacción o aire acondicionado, o si el relevador de la calefacción, aire acondicionado o ventilador no puede suministrar 15 mA para alimentar el termostato sin que se active el relevador, entonces será necesario el conductor común del transformador o la fuente de alimentación auxiliar del termostato Wiser (número de pieza EER57100).

Convencional de una etapa para los sistemas de control de zonas

Figura 6: Conexiones del termostato de una etapa para los sistemas de control de zonas



Configuración

El tipo de sistema (System Type) para este termostato debe configurarse en el control de zona (Zone Control) bajo las opciones del sistema (System Options). Las dos salidas adicionales (W2 e Y2) se usan con los sistemas de calefacción y aire acondicionado por zonas. Las terminales W2 e Y2 controlan el modo de funcionamiento (calefacción o aire acondicionado) de un panel de control. El panel de control por zona reconoce las solicitudes de calefacción (W) de las zonas individuales cuando la terminal W2 es energizada y solicitudes de aire acondicionado (Y) cuando la terminal Y1 es energizada. W2 ni Y2 es energizada cuando el modo es configurado en "OFF". Por lo tanto, el termostato puede actuar como un maestro para configurar el modo de funcionamiento de todo el sistema.

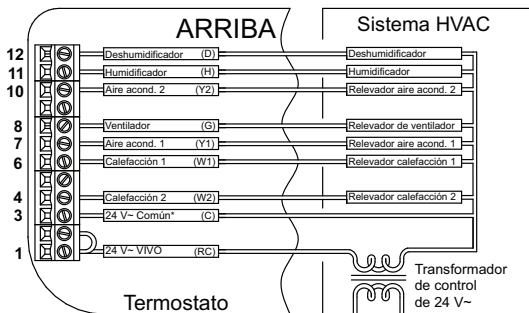
Energización

1. Revise nuevamente el alambrado. Asegúrese de que no haya cables ni hilos sueltos en las conexiones.
2. Energice el transformador y el sistema. La pantalla mostrará los ajustes actuales del termostato.
3. Oprima [Temp] y luego [More].
4. Desplácese hacia el ventilador (Fan) y oprima [Ok].
5. Ajuste el ventilador en On. Oprima [Ok] y luego [Back]. El ventilador deberá encenderse.

- Navegue por la pantalla del ventilador (Fan) y ajuste el ventilador en Auto. Oprima [Ok] y luego [Back]. El ventilador deberá apagarse.
- Oprima [More], desplácese hacia el modo (Mode) y oprima [Ok]. Ajuste el modo en calefacción (Heat). Oprima [Ok] y luego [Back].
- Aumente el ajuste de la calefacción en la temperatura deseada por encima de la temperatura actual. Asegúrese de que la unidad de calefacción se encienda.
- Navegue por la pantalla Mode y ajuste el modo en Off. Oprima [Ok] y luego [Back]. La unidad de calefacción deberá apagarse.
- Navegue por la pantalla Mode y ajuste el modo en aire acondicionado (Cool). Oprima [Ok] y luego [Back]. Disminuya el ajuste del aire acondicionado en la temperatura deseada por debajo de la temperatura actual. Asegúrese de que la unidad de aire acondicionado se encienda.
- Navegue por la pantalla Mode y ajuste el modo en Off. Oprima [Ok] y luego [Back]. Asegúrese de que la unidad de aire acondicionado se apague.
- Navegue por la pantalla Mode y ajuste el modo en Auto. Oprima [Ok] y luego [Back].

Convencional de dos etapas (calefacción de 2 etapas / aire acondicionado de 2 etapas)

Figura 7: Conexiones para un termostato convencional de dos etapas



Configuración

- El tipo de sistema (System Type) para este termostato debe configurarse en convencional (Conventional) bajo las opciones del sistema (System Options).
- En la configuración por omisión, este termostato no activa el ventilador con una solicitud de calefacción. Si la caldera no activa el ventilador con una solicitud de calefacción, el termostato debe configurarse para esto en las opciones del sistema (System Options).
- Los ajustes de las etapas del aire acondicionado (Cool Stages) y las etapas de la calefacción (Heat Stages) deben configurarse bajo los ajustes de las etapas (Stage Settings).

Energización

1. Revise nuevamente el alambrado. Asegúrese de que no haya cables ni hilos sueltos en las conexiones.
2. Encerje el transformador y el sistema. La pantalla mostrará los ajustes actuales del termostato.
3. Oprima [Temp] y luego [More].
4. Desplácese hacia el ventilador (Fan) y oprima [Ok].
5. Ajuste el ventilador en On. Oprima [Ok] y luego [Back]. El ventilador deberá encenderse.
6. Navegue por la pantalla del ventilador (Fan) y ajuste el ventilador en Auto. Oprima [Ok] y luego [Back]. El ventilador deberá apagarse.
7. Oprima [Hold] y seleccione On para desactivar el control de eficiencia energética (Energy Efficient Control).
8. Oprima [More], desplácese hacia el modo (Mode) y oprima [Ok]. Ajuste el modo en calefacción (Heat). Oprima [Ok] y luego [Back].
9. Aumente el ajuste de la calefacción en la temperatura deseada un grado por encima de la temperatura actual. Asegúrese de que la calefacción de la etapa 1 se encienda. Después de unos cuantos minutos, aumente el ajuste de la calefacción en la temperatura deseada tres grados por encima de la temperatura actual. La calefacción de la etapa 2 deberá encenderse.
10. Navegue por la pantalla Mode y ajuste el modo en Off. Oprima [Ok] y luego [Back]. La unidad de calefacción deberá apagarse.
11. Navegue por la pantalla Mode y ajuste el modo en aire acondicionado (Cool). Oprima [Ok] y luego [Back]. Disminuya el ajuste del aire acondicionado en la temperatura deseada 1 grado por debajo de la temperatura actual. Asegúrese de que el aire acondicionado de la etapa 1 se encienda. Después de unos cuantos minutos, disminuya el ajuste del aire acondicionado en la temperatura deseada 3 grados por debajo de la temperatura actual. El aire acondicionado de la etapa 2 deberá encenderse.
12. Navegue por la pantalla Mode y ajuste el modo en Off. Oprima [Ok] y luego [Back]. Asegúrese de que la unidad de aire acondicionado se apague.
13. Navegue por la pantalla Mode y ajuste el modo en Auto. Oprima [Ok] y luego [Back].
14. Oprima [Hold] y seleccione Off para activar el control de eficiencia energética (Energy Efficient Control).

Acerca de los sistemas de bomba de calor

1. La terminal 5 (O) es energizada para aire acondicionado. La terminal 6 (B) es energizada para calefacción.
En la mayoría de las aplicaciones, la válvula de inversión es energizada para aire acondicionado y deberá ser conectada a la terminal "O". Si la bomba de calor necesita que la válvula de inversión sea energizada para calefacción, conecte la válvula a la terminal "B".
2. Con una solicitud para la etapa 2 en una bomba de calor de dos velocidades, ambas salidas Y1 e Y2 del compresor son energizadas. Cuando dos etapas de aire acondicionado y 2 etapas de calefacción son configuradas para una bomba de calor, la etapa 2 se considera como de alta velocidad y no como calefacción auxiliar. Si la calefacción auxiliar (o de emergencia) es necesaria, configure las 3 etapas de la calefacción.
3. Para desactivar temporalmente el control de eficiencia energética (Energy Efficient Control) y obtener calefacción de la manera más rápida posible, oprima [Hold] y seleccione "On". El termostato EER56100 utilizará la calefacción auxiliar (Auxiliary Heat) conforme sea necesario para alcanzar el ajuste de la calefacción.

- La terminal 9 (L) se usa para indicar una falla en el compresor de la bomba de calor. Cuando una falla en el compresor es detectada, la pantalla parpadeará en rojo y se mostrará un mensaje de error de falla en la bomba de calor (Heat Pump Fault).
- El relevador de la calefacción de emergencia (terminal E) y los termostatos para exteriores (por lo general, accesorios de una bomba de calor) no son utilizados. El termostato EER56100 automáticamente controla la calefacción auxiliar de manera eficiente. Si la bomba de calor viene equipada con un termostato para exteriores, retírelo del circuito de calefacción auxiliar.

Acerca de los sistemas de bomba de calor de doble combustible

Una bomba de calor de doble combustible típicamente tiene una caldera de gas combinada con una bomba de calor. La caldera de gas se usa como calefacción auxiliar a no ser que la temperatura en el exterior sea muy baja, en cuyo caso ésta se usa como la fuente principal de calefacción.

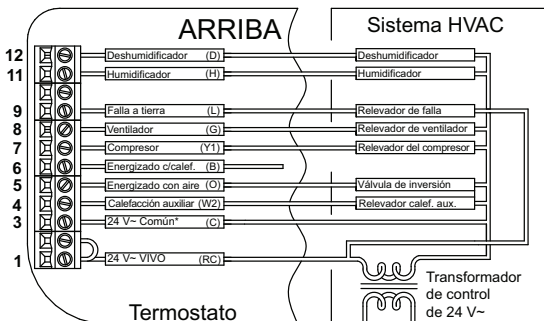
- Cuando se usa con bombas de calor de doble combustible, el termostato EER56100 necesita un método para obtener la temperatura en el exterior. Un sensor de temperatura externo del termostato Wiser (EER57200) puede estar físicamente conectado a las terminales del sensor de temperatura remoto en el termostato, o el termostato EER56100 puede obtener la temperatura en el exterior desde un sistema remoto.

Si el termostato EER56100 no puede obtener la temperatura del exterior, el compresor de la bomba de calor no funcionará y el termostato únicamente solicitará calefacción auxiliar hasta que el problema sea resuelto. Cuando esto ocurre, la pantalla parpadeará en rojo y se mostrará un mensaje de error indicando un problema con el sensor de la temperatura exterior, algunas etapas de la calefacción pueden estar desactivadas (Problem With Outdoor Temperature Sensor. Some Heat Stages May Be Disabled). Una vez que el error ha sido confirmado, el mensaje de falla en el sensor del exterior (Outdoor Sensor Fault) se mostrará en la barra de mensajes hasta que el problema es resuelto.

- Límites del punto de referencia de equilibrio
 - Si la temperatura en el exterior está por encima del punto de referencia de equilibrio superior (Upper Balance Setpoint), 45 °F por omisión, la bomba de calor será usada exclusivamente.
 - Si la temperatura en el exterior cae por debajo del punto de referencia de equilibrio superior (Upper Balance Setpoint), pero se encuentra por encima del punto de referencia de equilibrio inferior (Lower Balance Setpoint), 35 °F por omisión; y si la bomba de calor no puede calentar en un cambio de 5 grados por hora o mejor, la bomba de calor se apagará y la calefacción auxiliar será utilizada hasta que la solicitud de calefacción se haya cumplido.
 - Si la temperatura en el exterior cae por debajo del punto de referencia de equilibrio inferior (Lower Balance Setpoint), la bomba de calor se apagará y la calefacción auxiliar será usada hasta que la solicitud de calefacción se haya cumplido.
 - Los límites de puntos de referencia de equilibrio (Balance Setpoint Limits) pueden ser ajustados de acuerdo con las especificaciones del fabricante.
- Cuando el termostato EER56100 solicita calefacción auxiliar, el compresor de la bomba de calor se apaga y la calefacción auxiliar se usa exclusivamente.

Bomba de calor (calefacción de 2 etapas / aire acondicionado de 1 etapa)

Figura 8: Conexiones para el termostato de la bomba de calor



Configuración

- El tipo de sistema (System Type) para este termostato debe configurarse en la bomba de calor (Heat Pump) bajo las opciones del sistema (System Options).
- El tipo de sistema (System Type) para este termostato debe ser configurado en la bomba de calor de doble combustible (Dual Fuel Heat Pump) para un sistema de doble combustible, la terminal "W2" se conecta a la terminal "W" o "W1" en la caldera.

Energización

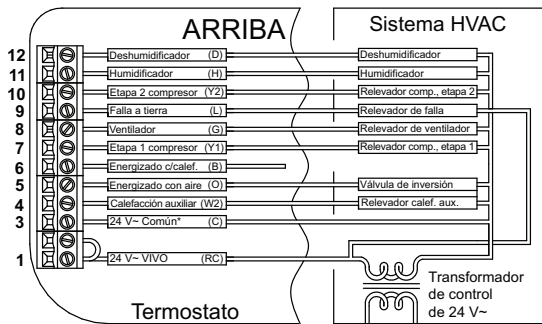
1. Revise nuevamente el alambrado. Asegúrese de que no haya cables ni hilos sueltos en las conexiones.
2. Encerje el transformador y el sistema. La pantalla mostrará los ajustes actuales del termostato.
3. Oprima [Temp] y luego [More].
4. Desplácese hacia el ventilador (Fan) y oprima [Ok].
5. Ajuste el ventilador en On. Oprima [Ok] y luego [Back]. El ventilador deberá encenderse.
6. Navegue por la pantalla del ventilador (Fan) y ajuste el ventilador en Auto. Oprima [Ok] y luego [Back]. El ventilador deberá apagarse.
7. Oprima [Hold] y seleccione On para desactivar el control de eficiencia energética (Energy Efficient Control).
8. Oprima [More], desplácese hacia el modo (Mode) y oprima [Ok]. Ajuste el modo en calefacción (Heat). Oprima [Ok] y luego [Back].
9. Aumente el ajuste de la calefacción en la temperatura deseada 1 grado por encima de la temperatura actual. Asegúrese de que la bomba de calor esté en modo de calefacción. Después de unos cuantos minutos, aumente el ajuste de la calefacción en la temperatura deseada 3 grados por encima de la temperatura actual. La calefacción auxiliar deberá encenderse. Después de unos

cuantos minutos, ajuste el modo en calefacción de emergencia (EM Heat). La bomba de calor deberá pararse pero la calefacción auxiliar deberá permanecer encendida.

10. Navegue por la pantalla Mode y ajuste el modo en Off. Oprima [Ok] y luego [Back]. Asegúrese de que la bomba de calor y la calefacción auxiliar se apaguen.
11. Navegue por la pantalla Mode y ajuste el modo en aire acondicionado (Cool). Oprima [Ok] y luego [Back]. Disminuya el ajuste del aire acondicionado en la temperatura deseada por debajo de la temperatura actual. Asegúrese de que la bomba de calor esté en modo de aire acondicionado.
12. Navegue por la pantalla Mode y ajuste el modo en Off. Oprima [Ok] y luego [Back]. Asegúrese de que la unidad de aire acondicionado se apague.
13. Navegue por la pantalla Mode y ajuste el modo en Auto. Oprima [Ok] y luego [Back].
14. Oprima [Hold] y seleccione Off para activar el control de eficiencia energética (Energy Efficient Control).

Bomba de calor de dos velocidades (calefacción de 3 etapas / aire acondicionado de 2 etapas)

Figura 9: Conexiones para el termostato de la bomba de calor de dos velocidades



Configuración

- El tipo de sistema (System Type) para este termostato debe configurarse en la bomba de calor (Heat Pump) bajo las opciones del sistema (System Options).
- Los ajustes de las etapas del aire acondicionado (Cool Stages) y las etapas de la calefacción (Heat Stages) deben configurarse bajo los ajustes de las etapas (Stage Settings).

Energización

1. Revise nuevamente el alambrado. Asegúrese de que no haya cables ni hilos sueltos en las conexiones.
2. Energice el transformador y el sistema. La pantalla mostrará los ajustes actuales del termostato.
3. Oprima [Temp] y luego [More].

4. Desplácese hacia el ventilador (Fan) y oprima [Ok].
5. Ajuste el ventilador en On. Oprima [Ok] y luego [Back]. El ventilador deberá encenderse.
6. Navegue por la pantalla del ventilador (Fan) y ajuste el ventilador en Auto. Oprima [Ok] y luego [Back]. El ventilador deberá apagarse.
7. Oprima [More], desplácese hacia el modo (Mode) y oprima [Ok]. Ajuste el modo en calefacción (Heat). Oprima [Ok] y luego [Back].
8. Aumente el ajuste de la calefacción en la temperatura deseada 2 grados por encima de la temperatura actual. Asegúrese de que la bomba de calor esté en modo de calefacción. Oprima [Hold] y seleccione "On" para desactivar el control de eficiencia energética (Energy Efficient Control). La calefacción de la etapa 2 deberá encenderse.
9. Aumente el ajuste de la calefacción en la temperatura deseada 3 grados por encima de la temperatura actual. La calefacción auxiliar deberá encenderse.
10. Después de unos cuantos minutos, navegue por la pantalla Mode y ajuste el modo en calefacción de emergencia (EM Heat). Oprima [Ok] y luego [Back]. Ambas etapas de la bomba de calor deberán apagarse pero la calefacción auxiliar deberá permanecer encendida.
11. Navegue por la pantalla Mode y ajuste el modo en Off. Oprima [Ok] y luego [Back]. Asegúrese de que la calefacción auxiliar se apague.
12. Oprima [Hold] y seleccione Off para activar el control de eficiencia energética (Energy Efficient Control).
13. Navegue por la pantalla Mode y ajuste el modo en aire acondicionado (Cool). Oprima [Ok] y luego [Back]. Disminuya el ajuste del aire acondicionado en la temperatura deseada 2 grados por debajo de la temperatura actual. Asegúrese de que la bomba de calor esté en modo de aire acondicionado.
14. Oprima [Hold] y seleccione "On". El aire acondicionado de la etapa 2 deberá encenderse.
15. Navegue por la pantalla Mode y ajuste el modo en Off. Oprima [Ok] y luego [Back]. Asegúrese de que la unidad de aire acondicionado se apague.
16. Navegue por la pantalla Mode y ajuste el modo en Auto. Oprima [Ok] y luego [Back].
17. Oprima [Hold] y seleccione Off para activar el control de eficiencia energética (Energy Efficient Control).

Conexiones de los accesorios para usarse con sistemas remotos

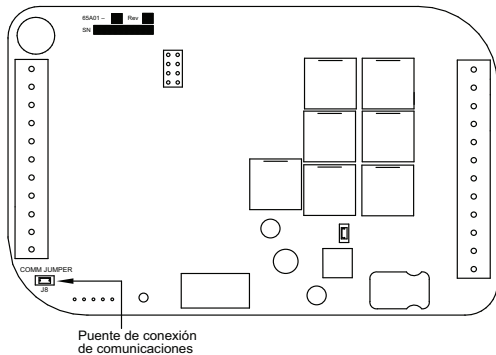
Este termostato ha sido preprogramado con horarios en los programas de ahorro de energía. Cuando se usa con un sistema remoto, Schneider Electric recomienda que el modo del programa (Program Mode) sea configurado como ninguno (None) u ocupación (Occupancy). Esto desactivará los horarios de los programas internos.

Configuración del puente de conexión de comunicaciones

Este termostato viene de fábrica con el puente de conexión de comunicaciones (J8), etiquetado "COMM JUMPER" en la tarjeta de circuito impreso del termostato, instalado. Vea la figura 10.

- Cuando se conecta a un sistema de control del hogar de Home Automation, Inc. (HAI) o desconector remoto, este puente de conexión debe ser instalado.
- Cuando se conecta a una computadora personal u otro dispositivo con un puerto en serie, este puente de conexión debe ser retirado.

Figura 10: Puente de conexión de comunicaciones

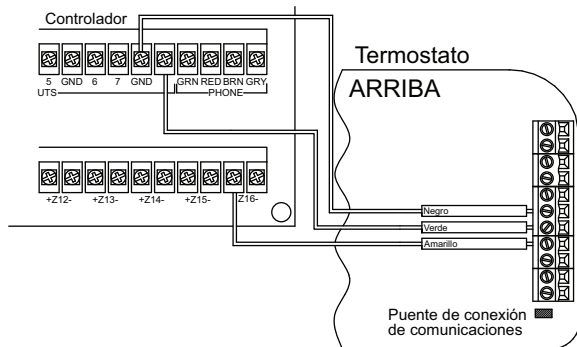


Uso con los sistemas de control del hogar HAI

El termostato puede ser conectado a un sistema de control del hogar de Home Automation, Inc. (HAI). El controlador HAI puede enviar comandos al termostato para cambiar el modo, los ajustes de aire acondicionado y calefacción, estado del ventilador y de espera, y otras funciones.

Coloque un conductor de tres o cuatro hilos desde el sistema HAI a la ubicación del termostato. Todos los termostatos en un sistema de control del hogar HAI están conectados a tierra, zona +16 y salida 8, vea la figura 11.

Figura 11: Conexiones a los sistemas de control del hogar HAI



Notas:

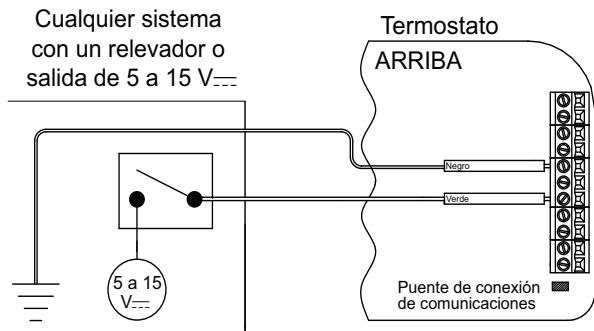
1. Conecte los termostatos adicionales en paralelo. Es posible conectarlos en una configuración en estrella o en cadena.
2. Cuando se conecta a un sistema de control del hogar HAI, el puente de conexión de comunicaciones (J8), etiquetado "COMM JUMPER" en la tarjeta de circuito impreso del termostato, debe estar instalado.
3. Conecte todos los termostatos en un controlador HAI a las terminales verde (GRN), negra (BLK) y amarilla (YEL) bajo la sección marcada "TSTAT".
4. Póngase en contacto con HAI para obtener más información.

Desconector de reducción remoto

El termostato puede conectarse a un desconector remoto para alternar los ajustes de la temperatura de calefacción y aire acondicionado entre los puntos de referencia predeterminados. Es posible enviar una señal desde la ubicación de desconector remoto para cambiar los ajustes de temperatura del termostato desde los ajustes de temperatura de ocupación de día (Occupancy Day) hasta los ajustes de temperatura de ocupación de noche (Occupancy Night) o fuera de casa (Away). Para utilizar este modo, el ajuste de las opciones del programa (Program Options) debe ser ajustado en ocupación (Occupancy). Consulte "Opciones del programa" en la página 21.

Coloque un conductor de dos hilos desde el desconector remoto hasta la ubicación del termostato. Realice las conexiones en las terminales negra y verde bajo la sección marcada "Comm" en la barra de conexiones derecha. Vea la figura 12.

Figura 12: Conexiones a un desconector de reducción remoto



Notas:

1. Cuando se conecta a un desconector de reducción remoto, el puente de conexión de comunicaciones (J8), etiquetado "COMM JUMPER" en la tarjeta de circuito impreso del termostato, debe estar instalado.
2. Cuando se aplica 0 V (cd), los ajustes de temperatura deseados cambiarán a los ajustes de temperatura de ocupación de día (Occupancy Day) predeterminados.
3. Cuando se aplica de 5 a 15 V (cd), los ajustes de temperatura deseados cambiarán a los ajustes de temperatura de ocupación de noche (Occupancy Night) o fuera de casa (Away) predeterminados.

Otros sistemas

Para las conexiones a computadoras personales, sistemas de control de la compañía suministradora y demás sistemas de automatización, consulte los diagramas de conexiones incluidos con los paquetes de software de las computadoras personales u otros sistemas.

Sensor de temperatura remoto

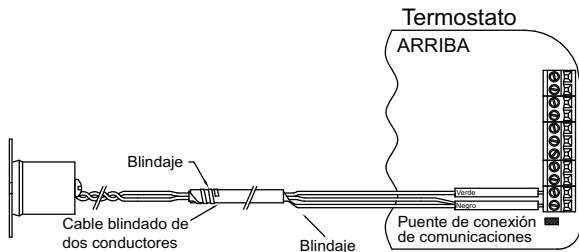
Es posible instalar un sensor de temperatura externo del termostato Wiser (EER57200) para supervisar la temperatura desde una ubicación remota o puede ser combinado con el sensor de temperatura incorporado para obtener la temperatura promedio de dos ubicaciones.

Coloque un cable blindado de pares trenzados desde el termostato EER56100 hasta la ubicación de montaje del sensor de temperatura remoto.

- Para distancias de hasta 30 m (100 pies), es posible utilizar cable blindado de pares trenzados típico con aislamiento de PVC.
- Para distancias de 30 a 46 m (100 a 150 pies), deberá emplearse cable blindado de pares trenzados con conductores aislados de polipropileno.
- Para distancias de 46 a 76 m (150 a 250 pies), deberá emplearse cable blindado de pares trenzados con conductores aislados de polietileno almohadillado.
- Los tendidos de cables no deben exceder 76 m (250 pies).

Realice las conexiones en las terminales verde y negra bajo la sección marcada "Remote Temp Sensor" (sensor de temperatura remoto) en la regleta de conexiones derecha. Vea la figura 13.

Figura 13: Conexiones a un sensor de temperatura remoto



Notas:

1. Al realizar las conexiones de un sensor de temperatura remoto, amarre juntos el blindaje y uno de los cables del sensor de temperatura remoto y conéctelos a la terminal negra. Vea la figura 13.
2. En la ubicación del sensor de la temperatura, enrede el blindaje alrededor de la funda del cable y sujételo con cinta aislante.
3. Configure el sensor de la temperatura según la aplicación. Consulte "Sensores de temperatura" bajo los ajustes de instalación.

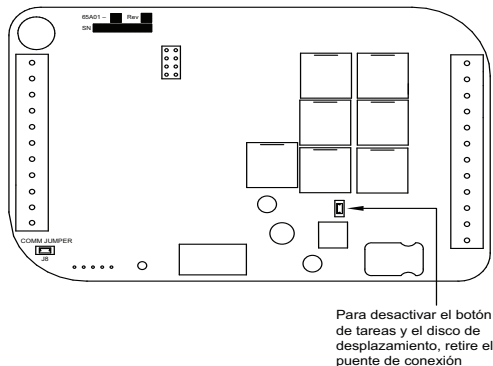
Desactivación del control local

Los botones de tareas y disco de desplazamiento en el termostato pueden ser desactivados para evitar el acceso al control local del termostato.

Para desactivar los botones de tareas y el disco de desplazamiento:

1. Retire la parte frontal del termostato de la base.
2. Retire el puente de conexión del control local. Vea la figura 14.
3. Alinee las lengüetas en la parte frontal del termostato con las ranuras en la base del termostato. Suavemente empuje la parte frontal del termostato en la base hasta que esté bien sujeto en su lugar.

Figura 14: Puente de conexión del control local



Instalación y configuración

La hora y fecha se ajustan automáticamente desde la red ZigBee® o pueden ser ajustada manualmente si no hay una conexión de red. Consulte la *Guía de usuario*, documento S1B14479.

Ajustes de instalación

Esta sección describe los elementos que el instalador debe configurar como parte de la instalación del termostato. El menú de los ajustes de instalación (Installation Settings) se usa para configurar los parámetros de funcionamiento del termostato.

Para acceder a los ajustes de instalación:

1. Desde la pantalla principal, oprima y mantenga oprimido el disco de desplazamiento durante tres segundos.
2. Seleccione "Setup" (configuración) y oprima [Ok] o el disco de desplazamiento.

3. Oprima y mantenga oprimidos los dos botones izquierdos y el disco de desplazamiento simultáneamente.
4. Seleccione "Installation Settings" (ajustes de instalación) y oprima [Select] o el disco de desplazamiento.
5. Lea el letrero de advertencia y oprima [Continue] para proceder.
6. Para salir del menú de los ajustes de instalación (Installation Settings), oprima [Back] varias veces para regresar a la pantalla inicial.

NOTA: El termostato regresará automáticamente a la pantalla inicial después de 3 minutos de inactividad.

Dirección del termostato (con los sistemas de control del hogar HAI, consulte la página 15).

Si se van a utilizar las comunicaciones remotas y más de un termostato necesita ser instalado, cada termostato debe ser configurado en una dirección única. La dirección por omisión es 1. Es posible seleccionar una dirección de 1 a 127.

Modo de comunicaciones (con los sistemas de control del hogar HAI). Consulte la página 15.

El termostato se puede comunicar con los sistemas remotos en modos diferentes. Los siguientes modos están disponibles:

Comunicaciones	*En serie: Modo RS-232 para usarse con computadoras personales y sistemas de automatización.				
	Día/noche: El termostato se comunica remotamente con un desconectador de reducción remoto.				
Baudios del sistema	*100	300	1200	2400	9600
Baudios de expansión	100	300	*1200	2400	9600

Un asterisco (*) junto a un elemento de configuración indica el ajuste por omisión (de fábrica).

Opciones del sistema

Antes de hacer funcionar el termostato, el tipo de sistema (System Type) y el modo de sistema (System Mode) deben ser configurados. El termostato puede ser configurado con las siguientes opciones del sistema.

Tipo de sistema	*Convencional				Bomba de calor de doble combustible ¹				Bomba de calor			
	Control de zonas				Bomba de calor geotérmica de doble combustible ¹				Bomba de calor geotérmica			
Modo del sistema	*Cambio automático				Cambio automático				Cambio automático			
	Cambio manual				Cambio manual				Cambio manual			
	Calefacción solamente				—				—			
	Aire acondicionado solamente				—				—			
Activación de ventilador con etapa de calefacción	*Ninguna	1	2	3	*1, 2, y 3	1	2	3	*1, 2, y 3	1	2	3
	1	1	2	1, 2,		1	1	2		1	1	2
	y	y	y	y		y	y	y		y	y	y
	2	3	3	3		2	3	3		2	3	3

Un asterisco (*) junto a un elemento de configuración indica el ajuste por omisión (de fábrica).

¹ Durante la configuración, un elemento de menú adicional "Balance Setpoints" (puntos de referencia de equilibrio) para la configuración por parte del instalador, es agregado a la lista.

Opciones del programa

Este termostato ha sido preprogramado con horarios en los programas de ahorro de energía. Cuando se usa con un sistema remoto, Schneider Electric recomienda que el modo del programa (Program Mode) sea configurado como ninguno (None) u ocupación (Occupancy). Esto desactivará los horarios de los programas internos. El ajuste de opciones del programa determina el método para programar los comandos de cambio de la temperatura.

Modo de programa	*Horario:	Los puntos de referencia del programa se basan en la hora del día y el día de la semana.
	Ninguno:	El horario del programa interno está desactivado. Se usa cuando está conectado a un sistema remoto para los comandos de cambio de temperatura.
	Ocupación:	Los puntos de referencia del programa se basan en el estado de ocupación de un sistema remoto. Las opciones de estado son: Day (día), Night (noche), Away (fuera de casa) y Vacation (vacaciones). Este modo también se usa con un desconector de reducción remoto. NOTA: Un desconector o sistema remoto es necesario.

Un asterisco (*) junto a un elemento de configuración indica el ajuste por omisión (de fábrica).

Descompensación de calibración

La descompensación de calibración se usa para elevar o disminuir la lectura de la temperatura actual del sensor de temperatura incorporado en 0,5 °F o 0,25 °C. El ajuste por omisión es 0,00. La descompensación mínima de calibración es de -14,5 °F y la descompensación máxima es de +14,5 °F.

Límites de aire acondicionado/calefacción

Los puntos de referencia se usan para limitar los ajustes de temperatura deseados en el modo de aire acondicionado y calefacción. El ajuste de aire acondicionado deseado nunca puede ser menor que el ajuste mínimo del punto de referencia del aire acondicionado (Cool Setpoint Min.), ni tampoco el ajuste de calefacción deseado puede ser mayor que el ajuste máximo del punto de referencia de la calefacción (Heat Setpoint Max.). El ajuste por omisión para el aire acondicionado es 51 °F; el punto de referencia mínimo del aire acondicionado es 48 °F y el máximo 91 °F. El ajuste por omisión para la calefacción es 91 °F, el punto de referencia mínimo de la calefacción es 45 °F y el máximo 88 °F.

Tiempo (minutos) de activación/desactivación del aire acondicionado/calefacción

El tiempo (en minutos) de activación/desactivación del aire acondicionado/calefacción se usa para limitar los tiempos de encendido y apagado del sistema.

Activación mínima del aire acondicionado	El número de minutos que el termostato fuerza al sistema de enfriamiento a permanecer encendido antes de apagarse. Si se eleva este número se aumentará el tiempo total que el sistema de enfriamiento estará encendido, pero puede permitir que la temperatura se lleve más allá del punto de referencia. Cuando se combina con la desactivación mínima del aire acondicionado, los ciclos por hora se pueden obtener empleando el siguiente cálculo: $60 / (\text{activación mínima del aire acondicionado} + \text{desactivación mínima del aire acondicionado})$. El tiempo por omisión es 6 minutos.
Desactivación mínima del aire acondicionado	El número de minutos que el termostato fuerza al sistema de enfriamiento a permanecer apagado antes de volverse arrancar. Si se eleva este número se aumentará el tiempo total que el sistema de enfriamiento estará apagado, pero puede permitir que la temperatura se lleve más allá del punto de referencia. Cuando se combina con la activación mínima del aire acondicionado, los ciclos por hora se pueden obtener empleando el siguiente cálculo: $60 / (\text{activación mínima del aire acondicionado} + \text{desactivación mínima del aire acondicionado})$. El tiempo por omisión es 6 minutos.
Activación mínima de la calefacción	El número de minutos que el termostato fuerza al sistema de calefacción a permanecer encendido antes de apagarse. Si se eleva este número se aumentará el tiempo total que el sistema de calefacción estará encendido (ahorro de energía), pero puede permitir que la temperatura se lleve más allá del punto de referencia (disminución de comodidad). Cuando se combina con la desactivación mínima de la calefacción, los ciclos por hora se pueden obtener empleando el siguiente cálculo: $60 / (\text{activación mínima de la calefacción} + \text{desactivación mínima de la calefacción})$. El tiempo por omisión es 6 minutos.
Desactivación mínima de la calefacción	El número de minutos que el termostato fuerza al sistema de calefacción a permanecer apagado antes de volverse arrancar. Si se eleva este número se aumentará el tiempo total que el sistema de calefacción estará apagado (ahorro de energía), pero puede permitir que la temperatura se lleve más allá del punto de referencia (disminución de comodidad). Cuando se combina con la activación mínima de la calefacción, los ciclos por hora se pueden obtener empleando el siguiente cálculo: $60 / (\text{activación mínima de la calefacción} + \text{desactivación mínima de la calefacción})$. El tiempo por omisión es 6 minutos.

Ajustes de etapas

NOTA: Antes de hacer funcionar el termostato, las etapas del aire acondicionado (Cool Stages) y las etapas de la calefacción (Heat Stages) deben ser configuradas.

Etapas del aire acondicionado	La cantidad de etapas del aire acondicionado que el sistema HVAC puede aceptar. El ajuste por omisión es 1.
Etapas de la calefacción	La cantidad de etapas de la calefacción que el sistema HVAC puede aceptar. La calefacción auxiliar es incluida en este número para las bombas de calor. El ajuste por omisión es 1.

Control EEC

Los ajustes EEC se usan para configurar el control de eficiencia energética (EEC, por sus siglas en inglés), diferencial de la segunda etapa y el diferencial de la calefacción auxiliar. No todas estas funciones son aplicables para todas las configuraciones del termostato. Únicamente las funciones aplicables a la configuración actual (en base al tipo de sistema y a los ajustes de las etapas) del termostato están disponibles cuando este menú es seleccionado. Este termostato está equipado con EEC que supervisa continuamente el funcionamiento del sistema HVAC y utiliza la etapa 2 (calefacción o aire acondicionado) y la etapa 3 (calefacción auxiliar) solamente cuando es necesario. Si el termostato determina que la etapa 1 es capaz de calentar o enfriar con un cambio de 5° por hora o mejor, la etapa 2 no será usada. Si la etapa 1 no es capaz de calentar o enfriar con este cambio, el termostato utilizará la etapa 2 conforme sea necesario. Bajo estas condiciones, la etapa 1 funcionará continuamente y la etapa 2 se encenderá y apagará a medida que sea necesario. En condiciones de frío extremas, la calefacción auxiliar será usada cuando la etapa 1 y/o la etapa 2 no calientan con un cambio suficiente.

EEC: configura el control de eficiencia energética. EEC supervisa continuamente el funcionamiento del sistema HVAC y emplea un algoritmo PID y una rutina de autoequilibrio para alcanzar un nivel de comodidad mientras ahorra energía. Un ajuste de 0 desactivará el control EEC. Cuando EEC es desactivado, el termostato EER56100 intentará mantener la temperatura dentro de 0,5 °F del punto de referencia. Es posible usar un ajuste más bajo de 2 a 3 para las fuentes de reacción lenta (por ej., calor radiante) y un ajuste más alto de 7 a 8 para las fuentes de reacción rápidas (por ej., aire forzado). El ajuste por omisión es 5.

Diferencial de la segunda etapa: determina que tan lejos del punto de referencia la temperatura debe estar antes de que se active la segunda etapa.

Diferencial de la calefacción auxiliar: determina que tan lejos del punto de referencia la temperatura debe estar antes de que se active la calefacción auxiliar. Este está disponible únicamente para los sistemas de bombas de calor.

Retardo de arranque (minutos): determina el tiempo mínimo que el sistema de calefacción debe funcionar antes de usar la etapa de calefacción auxiliar. Para usar el retardo de arranque, EEC debe estar activado y "Hold" (espera) debe estar desactivado.

Ajustes de EEC

Convencional (1 aire acondicionado / 1 calefacción)Control de zonas (1 aire acondicionado / 1 calefacción)			Convencional (2 aire acondicionado / 2 calefacción)		
EEC de calefacción	*5	0-10	EEC de calefacción	*5	0-10
EEC de aire acondicionado	*5	0-10	EEC	*5	0-10
—			Diferencial de la segunda etapa	*2	1-10
			Retardo de arranque (minutos)	*10	0 a 4 hr:15 min
Bomba de calefacción y bomba de calefacción de doble combustible(1 aire acondicionado / 2 calefacción)			Bomba de calefacción geotérmica y bomba de calefacción de doble combustible geotérmica (1 aire acondicionado / 2 calefacción)		
EEC de calefacción	*5	0-10	EEC de calefacción	*5	0-10
EEC de aire acondicionado	*5	0-10	EEC de aire acondicionado	*5	0-10
Diferencial de la calefacción auxiliar	*2	1-10	Diferencial de la calefacción auxiliar	*2	1-10
Retardo de arranque (minutos)	*5	0 a 4 hr:15 min	Retardo de arranque (minutos)	*45	0 a 4 hr:15 min
Bomba de calefacción y bomba de calefacción de doble combustible(2 aire acondicionado / 3 calefacción)			Bomba de calefacción geotérmica y bomba de calefacción de doble combustible geotérmica (2 aire acondicionado / 3 calefacción)		
EEC de calefacción	*5	0-10	EEC de calefacción	*5	0-10
EEC de aire acondicionado	*5	0-10	EEC de aire acondicionado	*5	0-10
Diferencial de la segunda etapa	*1	1-10	Diferencial de la segunda etapa	*1	1-10
Retardo de arranque (minutos)	*5	0 a 4 hr:15 min	Retardo de arranque (minutos)	*45	0 a 4 hr:15 min
Diferencial de la calefacción auxiliar	*2	1-10	Diferencial de la calefacción auxiliar	*2	1-10
Retardo de arranque (minutos)	*10	0 a 4 hr:5 min	Retardo de arranque (minutos)	*3 hr	0 a 4 hr:15 min

Un asterisco (*) junto a un elemento de configuración indica el ajuste por omisión (de fábrica).

Control anticipador

Los ajustes del control anticipador se usan para anticipar la necesidad de activar y desactivar el sistema antes de que la temperatura realmente alcance el ajuste.

La temperatura se percibe como una combinación de calor en el aire y calor radiado de las paredes y los alrededores. El termostato también mide una combinación de la temperatura del aire y la pared. Al activar la calefacción, la temperatura del aire se eleva más rápido que la temperatura de la pared. El termostato desactiva la calefacción brevemente para evitar el sobrecalentamiento del aire mientras que la temperatura de la pared la alcanza.

Cuando se activa el aire acondicionado, el termostato hace funcionar el sistema de enfriamiento periódicamente para circular el aire y retirar la humedad cuando la temperatura está cerca de, pero no por encima del ajuste deseado del aire acondicionado.

Debido al algoritmo PID y a la rutina de autoequilibrio que supervisa el funcionamiento del sistema HVAC, los ajustes del anticipador son automáticos por omisión. Sin embargo, los ajustes del anticipador pueden ser ajustados si así lo desea.

Anticipador de calefacción: ajusta la tendencia del termostato para desactivar la unidad de calefacción antes de alcanzar el ajuste de calefacción deseado. Esto se hace para evitar sobrecalentamiento del aire mientras que las paredes y los muebles alcanza la temperatura. Un ajuste de 0 a 4 está diseñado para los sistemas de calefacción de reacción rápida, tales como aire forzado. Un ajuste de 6 a 10 está diseñado para los sistemas de calefacción de reacción lenta, tales como calor radiado. Un ajuste de 5 se usa para anticipación automática.

Un ajuste más bajo disminuye la tendencia a desactivar el sistema de la calefacción antes de alcanzar el ajuste de calefacción deseado. Si el tiempo de respuesta del sistema de calefacción es más lento, como lo son la mayoría de los sistemas de calefacción radiada, un número mayor ayudará a mantener una temperatura uniforme en el área.

Anticipador de enfriamiento: ajusta la tendencia del sistema HVAC para hacer funcionar el sistema de enfriamiento para refrescar y deshumidificar el aire antes de que la temperatura se eleve en los ajustes de aire acondicionado deseados. Un ajuste de 0 a 4 está diseñado para climas más húmedos y aumenta la tendencia para que el sistema de enfriamiento se active para refrescar y deshumidificar el aire. Un ajuste de 6 a 10 está diseñado para climas secos y disminuye la tendencia para hacer funcionar el sistema de aire acondicionado por debajo del ajuste de enfriamiento. Un ajuste de 5 se usa para anticipación automática.

Activación extendida de la segunda/tercera etapa: Cuando esta activada y si una etapa, segunda o tercera, se activa, éste permanecerá encendido hasta que la calefacción/aire acondicionado es satisfactorio, independientemente de los ajustes para cualquier diferencial de etapa. El ajuste por omisión es Off.

Anticipador de enfriamiento	*5
Anticipador de calefacción	*5
Activación extendida de la segunda/tercera etapa	*Off

Un asterisco (*) junto a un elemento de configuración indica el ajuste por omisión (de fábrica).

Sensores de temperatura

Los ajustes del sensor de la temperatura se usan para configurar el sensor de la temperatura interno y los sensores de la temperatura remotos opcionales que están conectados al termostato. Cualquier sensor de temperatura configurado como del mismo tipo (por ejemplo, para interiores o para exteriores), mostrará la lectura de la temperatura promedio de los sensores.

Sensor interno: Activa o desactiva el sensor de temperatura incorporado para usarse en interiores solamente. *Activado.

Sensor remoto 1: Activa el sensor de temperatura externo para usarse en interiores o exteriores. Todos los sensores de temperatura de interiores y exteriores calculan la temperatura promedio entre todos los sensores del mismo tipo. *Desactivado.

Sensor remoto 2: Activa el sensor de temperatura del módulo de expansión para usarse en interiores o exteriores. Todos los sensores de temperatura de interiores y exteriores calculan la temperatura promedio entre todos los sensores del mismo tipo. *Desactivado.

Sensor remoto 3: Activa el sensor de temperatura del módulo de expansión para usarse en interiores o exteriores. Todos los sensores de temperatura de interiores y exteriores calculan la temperatura promedio entre todos los sensores del mismo tipo. *Desactivado.

Opciones de humedad

Las opciones de humedad se usan para configurar la salida del deshumidificador y/o humidificador en el termostato.

No se usa: La salida del deshumidificador/humidificador está desactivada.

Control de velocidad del ventilador: Esta opción emplea la salida de humidificador para controlar la velocidad del ventilador en un sistema HVAC con un ventilador de velocidad variable. Cuando está energizado, la velocidad del ventilador es reducida para aumentar el proceso de deshumidificación.

Deshumidificador: Esta opción emplea la salida de deshumidificador para controlar un deshumidificador independiente.

Humidificador: Esta opción emplea la salida de humidificador para controlar un humidificador independiente.

EM Heat (calefacción de emergencia): Se muestra EM Heat si la salida respectiva es configurada como una salida de calor de emergencia (Emergency Heat Output) como se describió bajo las opciones de calefacción de emergencia (Emergency Heat Options). Si se configura como una salida de calefacción de emergencia (Emergency Heat Output), la salida no puede ser modificada bajo las opciones de humedad (Humidity Options); primero debe ser reconfigurada bajo las opciones de calefacción de emergencia (Emergency Heat Options).

Salida de deshumidificador	Salida de humidificador
*No se usa	*No se usa
Deshumidificador	Humidificador
Control de velocidad del ventilador	Calefacción de emergencia

Un asterisco (*) junto a un elemento de configuración indica el ajuste por omisión (de fábrica).

Opciones de calefacción de emergencia

Las opciones de calefacción de emergencia (Emergency Heat Options) se usan para reconfigurar las salidas H (humidificador) o D (deshumidificador) en el termostato EER56100 para activar el modo de calefacción de emergencia (Emergency Heat). El ajuste de dirección por omisión es "None" (ninguno).

Ninguno: La salida H (humidificador) y D (deshumidificador) funcionará como se describió bajo las opciones de humedad (Humidity Options) en la página 26.

Terminal D: Esta opción configura la salida D (deshumidificador) en el termostato EER56100 para activarla cuando el termostato está en el modo de calefacción de emergencia (Emergency Heat).

Terminal H: Esta opción configura la salida H (humidificador) en el termostato EER56100 para activarla cuando el termostato está en el modo de calefacción de emergencia (Emergency Heat).

Valor por omisión (de fábrica)

Esta opción restaura todos los ajustes y programación del sistema en la configuración de fábrica. Lea la advertencia y luego oprima [Yes] para continuar o [Cancel] para regresar a los ajustes de instalación.

Diagnóstico de problemas

PELIGRO

PELIGRO DE DESCARGA ELÉCTRICA

Utilice equipo de protección personal (EPP) apropiado y siga las prácticas de seguridad eléctrica establecidas por su Compañía, consulte la norma 70E de NFPA y NOM-029-STPS.

El incumplimiento de estas instrucciones podrá causar la muerte o lesiones serias.

INDICACIÓN	MEDIDAS A TOMAR
Termostato inoperante	1. Compruebe la alimentación al termostato.
	2. Revise el alambrado.
Calefacción o aire acondicionado inoperante	1. Revise para ver si hay una ruptura en el conductor W o Y.
	2. Deje que pase un tiempo mínimo de inactividad.
	3. Revise las opciones del sistema y asegúrese de que los ajustes sean los correctos.
	4. Si la flecha está parpadeando, espere hasta que el retardo de arranque expire.
	5. El modo está en Off [seleccione Heat (calefacción), Cool (aire acondicionado) o Auto].
	6. El sistema remoto está desactivando el termostato.

Continúa en la siguiente página

INDICACIÓN	MEDIDAS A TOMAR
El control a través del sistema remoto no funciona	1. Revise los cables y las conexiones en la sección marcada "Comm."
	2. Revise el ajuste de la dirección del termostato.
	3. Compruebe el ajuste del modo de comunicaciones.
	4. Revise la configuración del sistema remoto.
	NOTA: Asegúrese de que todos los elementos de la configuración para el termostato y el sistema remoto tengan las configuraciones apropiadas para la comunicación.
Lectura de temperatura incorrecta	1. Espere 30 minutos para que se ajuste el termostato.
	2. Ajuste la descompensación de la calibración.
	3. Cambie la opción de configuración en la pantalla °F o °C.
	NOTA: Después de la instalación, espere 30 minutos a que el termostato pueda realizar una lectura de temperatura precisa.
Problema de visualización	1. Encienda y apague al termostato (R).
La calefacción auxiliar se enciende con demasiada frecuencia	1. La bomba de calor no puede satisfacer la carga debido al clima frío.
	2. El termostato está en el modo EM Heat (calefacción de emergencia). Ajuste el termostato en el modo calefacción (Heat) o Auto
	NOTA: En el modo de calefacción de emergencia (EM Heat), únicamente la calefacción auxiliar se activa.
La bomba de calor calienta en el modo de aire acondicionado y enfría en el modo de calefacción	1. La válvula de inversión está conectada a la terminal equivocada. Cambie el cable de B a O o de O a B.
	NOTA: Los cables que conectan la válvula de inversión pueden estar invertidos. Lea la nota 1 en la página 9.

Asistencia técnica del producto

El Centro de atención al cliente de Schneider Electric es su único punto de contacto para obtener información acerca del termostato Wiser EER56100. En este Centro se encuentra disponible personal calificado para responderle a sus preguntas técnicas y brindarle asistencia. Llame gratuitamente al 1-888-778-2733 (en EUA) o al 1(800)SCHNEIDER, 724-63433 (en México).

Importado en México por:
Schneider Electric México, S.A. de C.V.

Calz. J. Rojo Gómez 1121-A
 Col. Gpe. del Moral 09300 México, D.F.
 Tel. 55-5804-5000
 www.schneider-electric.com.mx

Solamente el personal especializado deberá instalar, hacer funcionar y prestar servicios de mantenimiento al equipo eléctrico. Schneider Electric no asume responsabilidad alguna por las consecuencias emergentes de la utilización de este material.

S1B14481 Rev. 01, 08/2011 Reemplaza S1B14481, 05/2011
 © 2011 Schneider Electric Reservados todos los derechos