

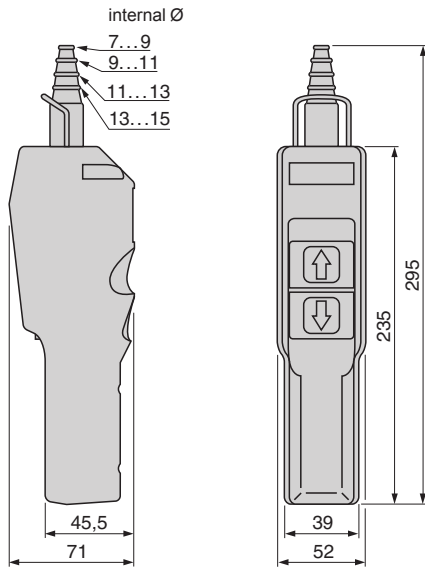
Sterownicze kasety wiszące

Kaseta o podwójnie izolowanej obudowie, z intuicyjną obsługą, typu XAC A z uchwytem „pistoletowym”

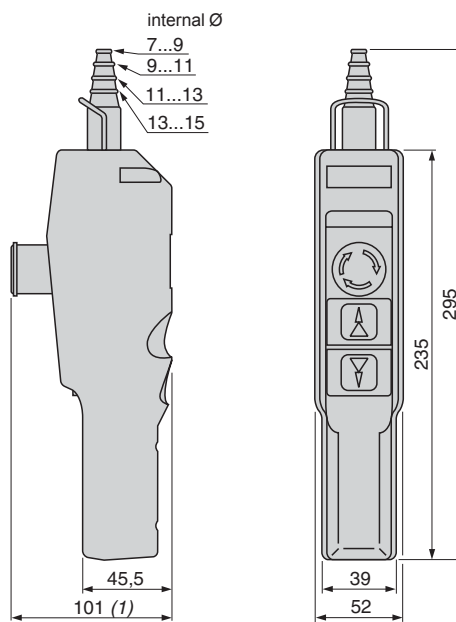
Do obwodów sterowania. Kasety kompletne, „gotowe do użycia”

Wymiary

XAC A2●●



XAC A2●●●

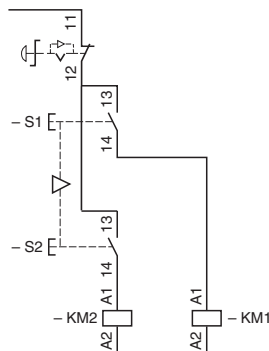


(1) Przycisk zatrzymania awaryjnego o działaniu zapadkowym Ø 30 mm ZA2 BS834.

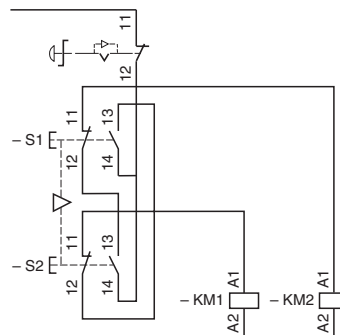
Schematy aplikacyjne (typowe przykłady)

Do sterowania silnikiem jednobiegowym dwukierunkowym

XAC A2●1●



XAC A2●5●



Do sterowania silnikiem dwubiegowym dwukierunkowym

XAC A2●7●

