

# Kasety sterownicze i obudowy

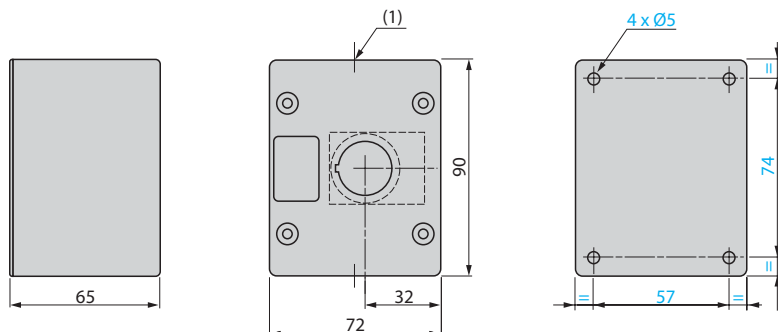
Plastikowe kasety sterownicze XAL G

do stosowania w trudnych warunkach

Z otworami do elementów sterowania i sygnalizacji Ø 22  
XB5

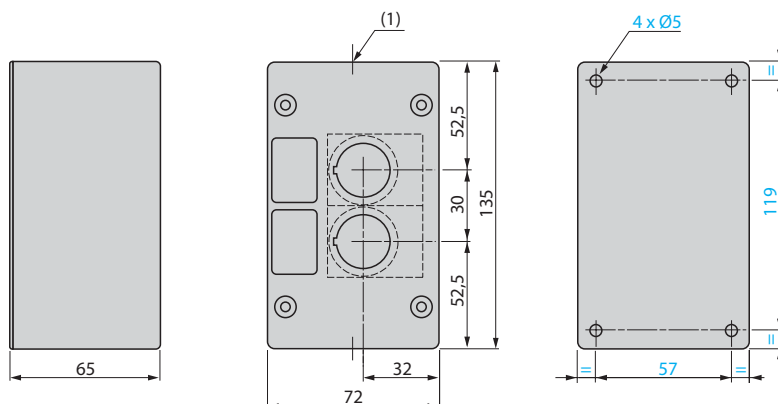
## Wymiary

### XAL G01



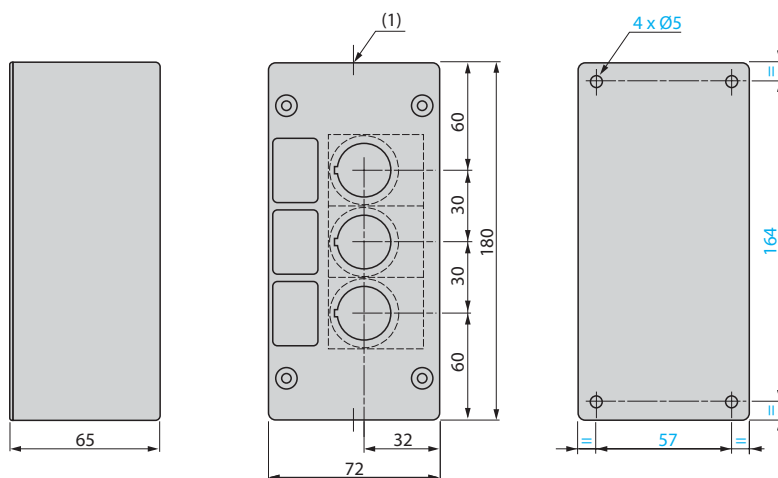
(1) 2 wprowadzenia przewodu ISO 20

### XAL G02



(1) 2 wprowadzenia przewodu ISO 20

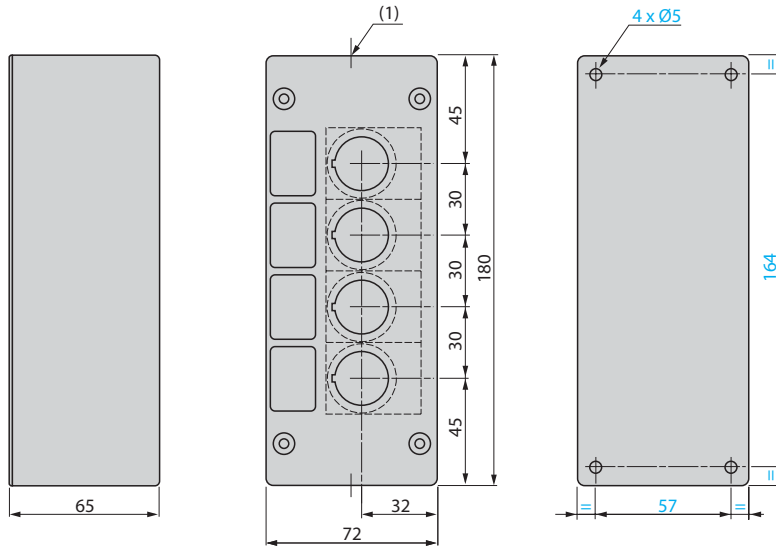
### XAL G03



(1) 2 wprowadzenia przewodu ISO 20

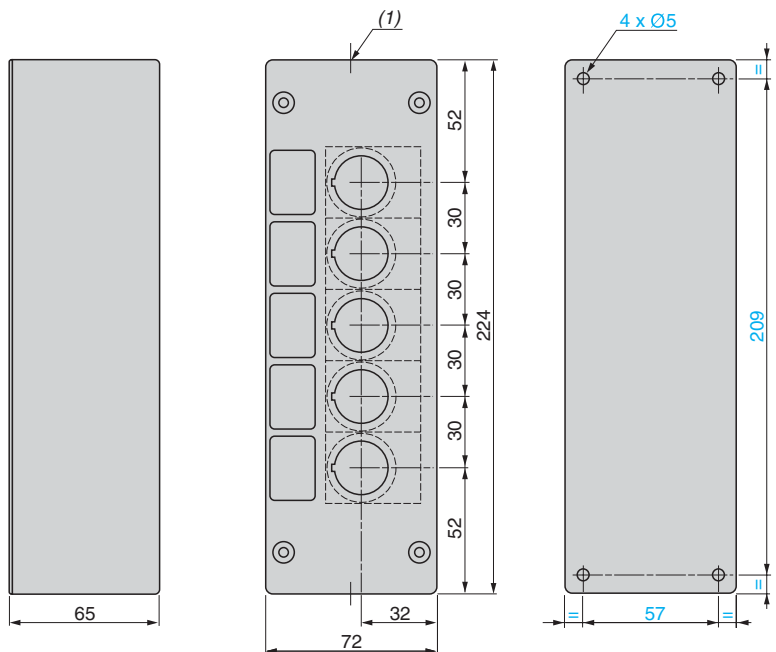
## Wymiary

### XAL G04



(1) 2 wprowadzenia przewodu ISO 20

### XAL G05



(1) 2 wprowadzenia przewodu ISO 20