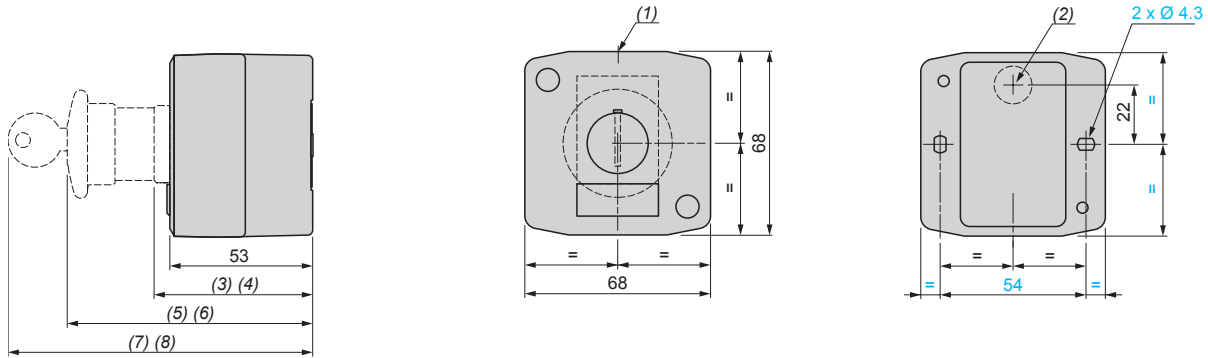


Kasety sterownicze i obudowy

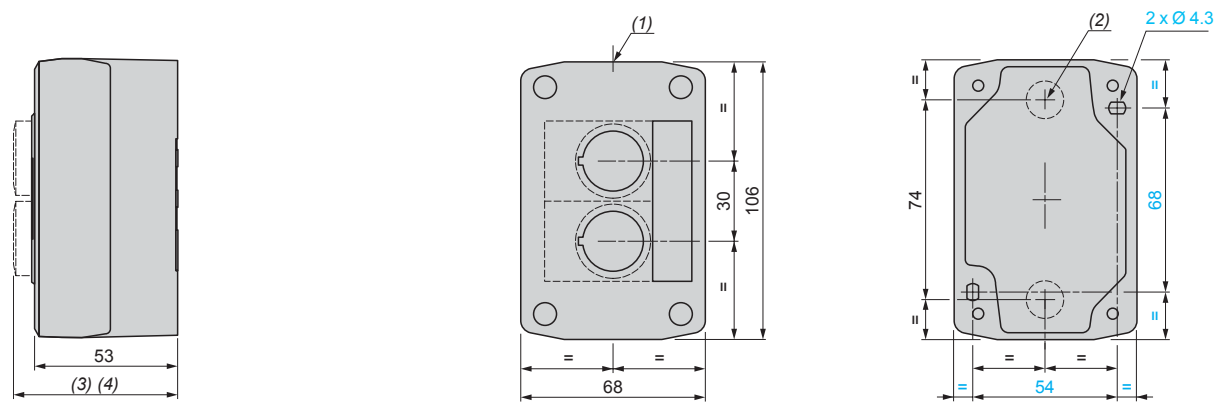
Plastikowe kasety sterownicze XAL D i XAL K do elementów sterowania i sygnalizacji Ø 22 Harmony® XB5

Wymiary

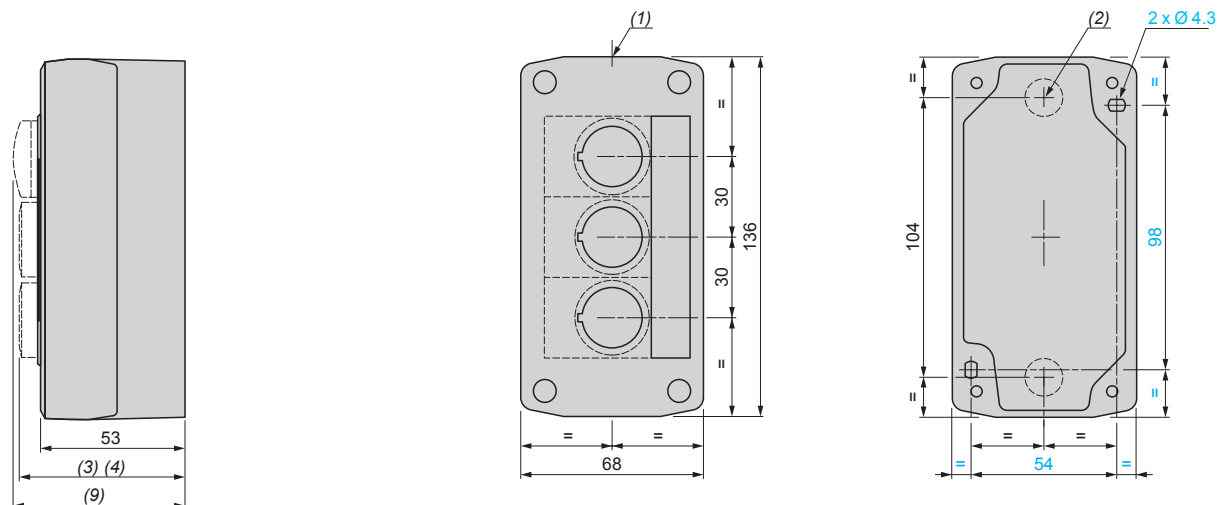
Kaseta XAL z jednym otworem



Kaseta XAL z dwoma otworami



Kaseta XAL z trzema otworami



(1) 2 wybijane przetłoczenia do dławnic PG13,5 o maksymalnej średnicy kabla 12 mm.

(2) Wybijane przetłoczenia do wprowadzenia kabla o maksymalnej średnicy 14 mm.

Przykłady

(3) 62 mm przy przyciskach krytych.

(4) 68 mm przy przyciskach wystających.

(5) 91 mm przy przyciskach dłoniowych bezpieczeństwa z działaniem zatraskowym.

(6) 82,5 mm przy przełącznikach z kluczem.

(7) 115 mm przy przyciskach dłoniowych bezpieczeństwa z działaniem zatraskowym odryglowywanych kluczem.

(8) 105,5 mm przy przełącznikach z kluczem z włożonym kluczem.

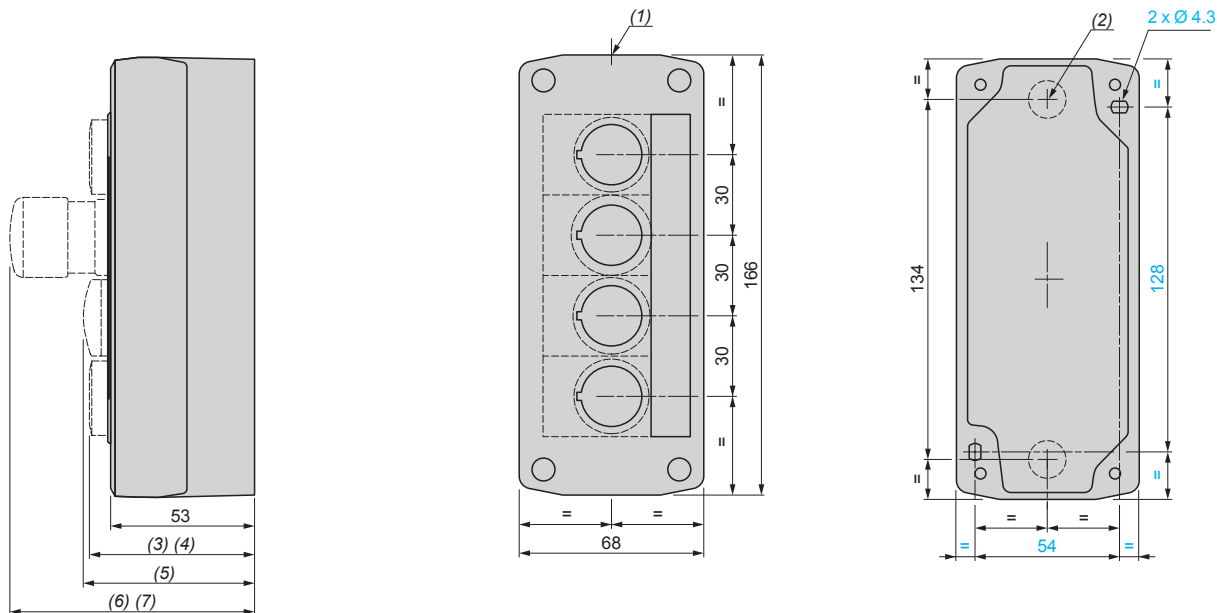
(9) 64 mm przy wskaźnikach świetlnych.

Kasety sterownicze i obudowy

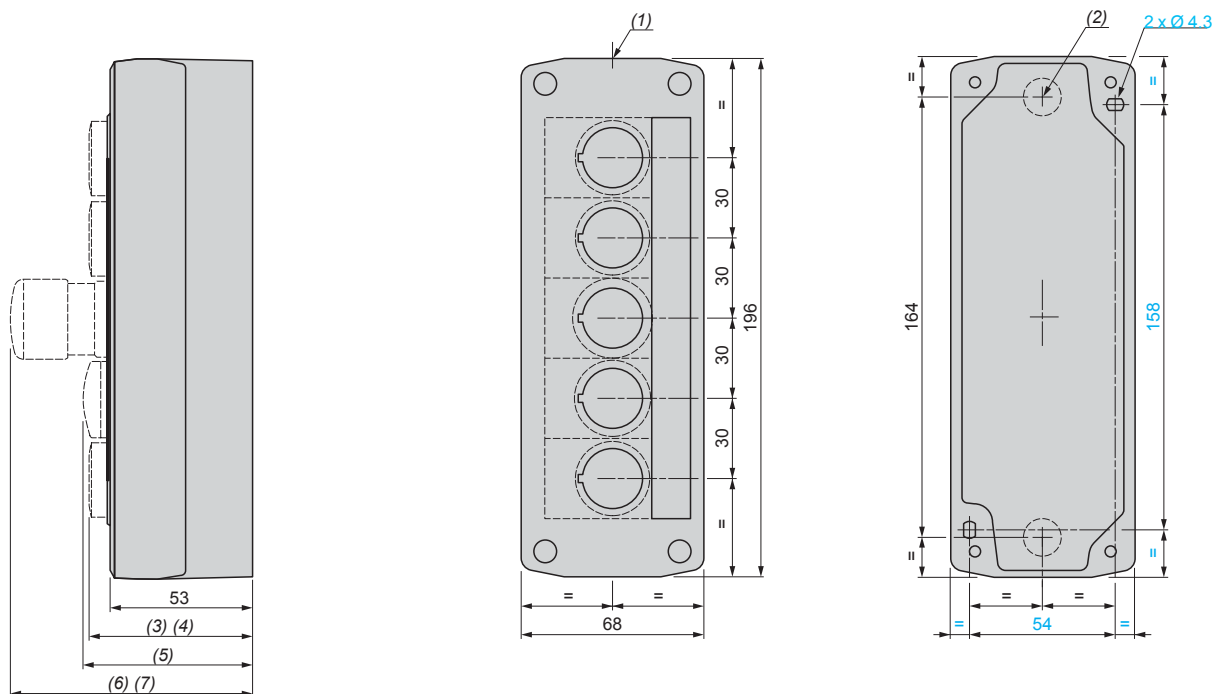
Plastikowe kasety sterownicze XAL D i XAL K do elementów sterowania i sygnalizacji $\varnothing 22$ Harmony® XB5

Wymiary (kontynuacja)

Kaseta XAL z czterema otworami



Kaseta XAL z pięcioma otworami



(1) 2 wybijane przetłoczenia do dławnic PG13,5 o maksymalnej średnicy kabla 12 mm.

(2) Wybijane przetłoczenia do wprowadzenia kabla o maksymalnej średnicy 14 mm.

Przykłady

(3) 62 mm przy przyciskach krytych.

(4) 68 mm przy przyciskach wystających.

(5) 64 mm przy wskaźnikach świetlnych.

(6) 91,5 mm przy przyciskach grzybkowych.

(7) 80 mm przy przełącznikach.