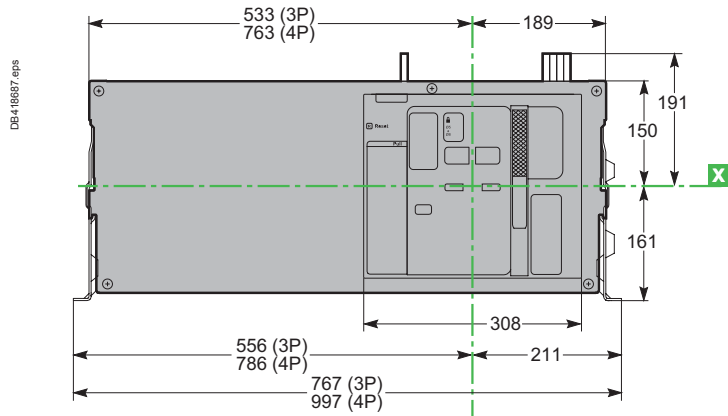
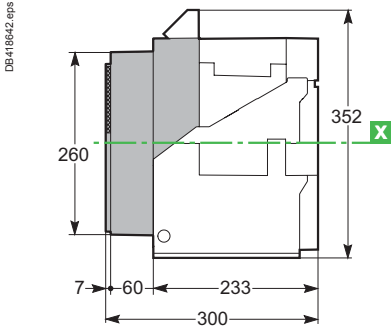


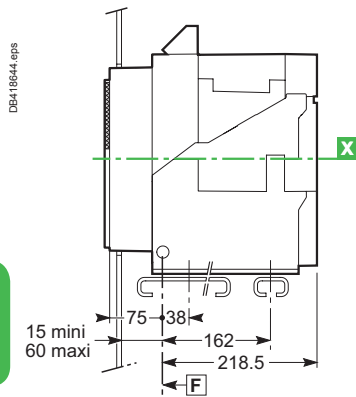
Wymiary

Urządzenia stacjonarne Masterpact MTZ3 3/4-biegunowe

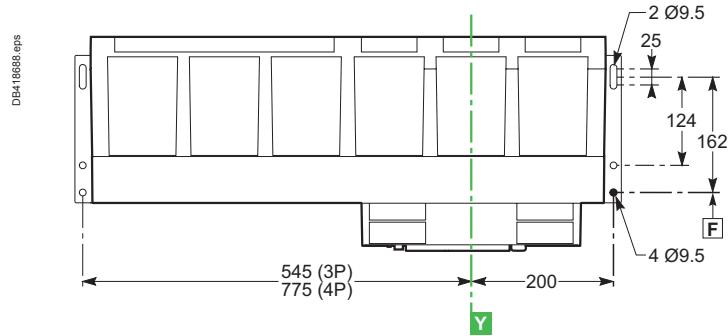
Wymiary



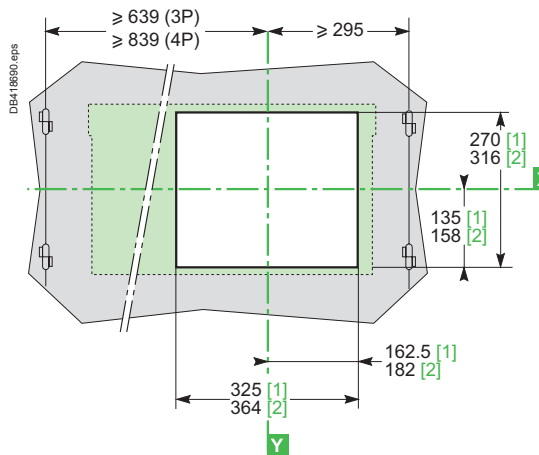
Montaż na płycie lub szynach



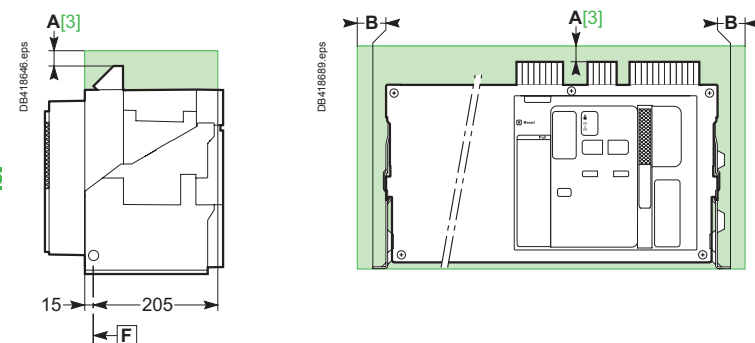
Widok szczegółowy



Wycięcie w drzwiach



Odstępy bezpieczeństwa



- [1] Bez ramki.
- [2] Z ramką.
- [3] Prześwit 110 mm nad wyłącznikiem jest potrzebny do wyjęcia komór gaszeniowych. Prześwit 20 mm nad wyłącznikiem jest potrzebny do wyjęcia kostki zaciskowej.

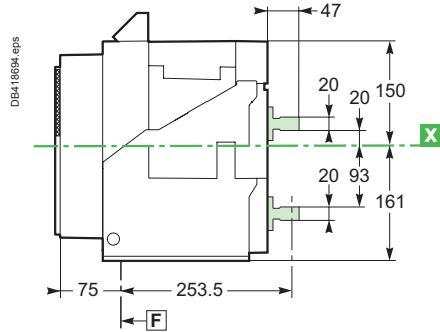
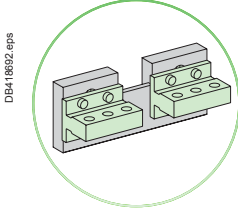
Uwaga: [F] Punkt odniesienia, otwór montażowy wyłącznika lub kasety.
 [X] i [Y] są płaszczyznami symetrii dla urządzenia 3-biegunowego.

	Części izolowane	Części metalowe	Części pod napięciem
A	0	0	100
B	0	0	60

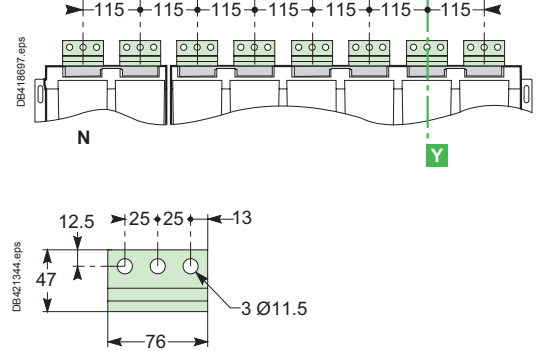
Urządzenia stacyjne Masterpact MTZ3 3/4-biegunowe

Połączenia

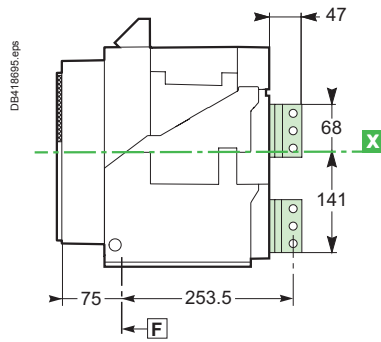
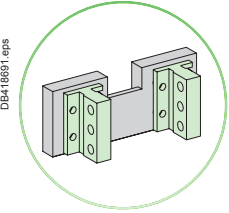
Połączenie poziome tylne



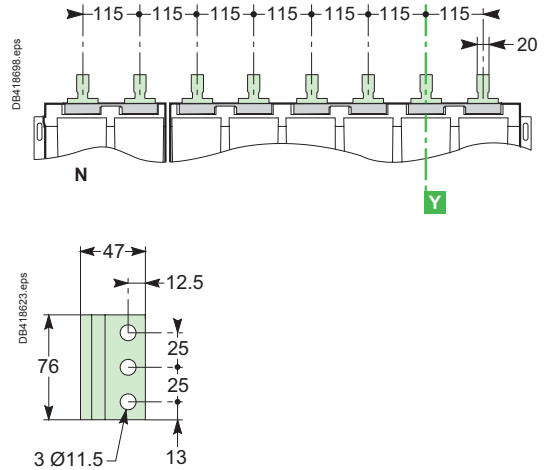
Widok szczegółowy



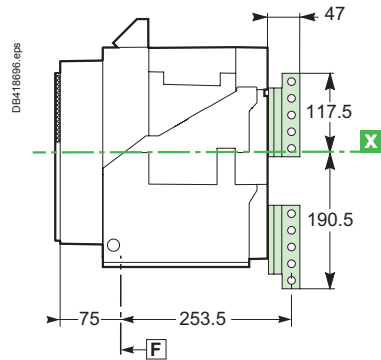
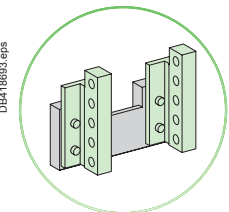
Połączenie pionowe tylne



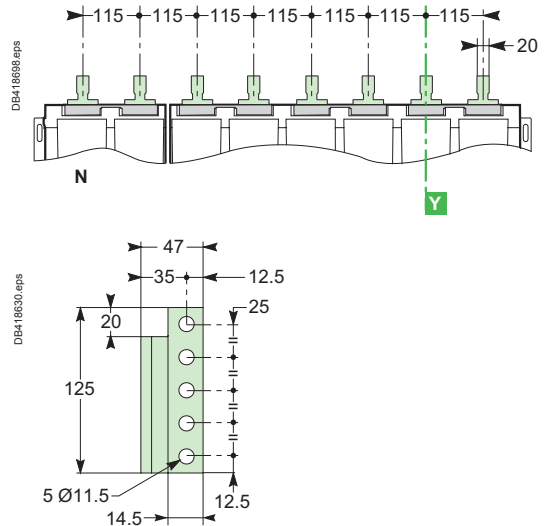
Widok szczegółowy



Połączenie przednie



Widok szczegółowy



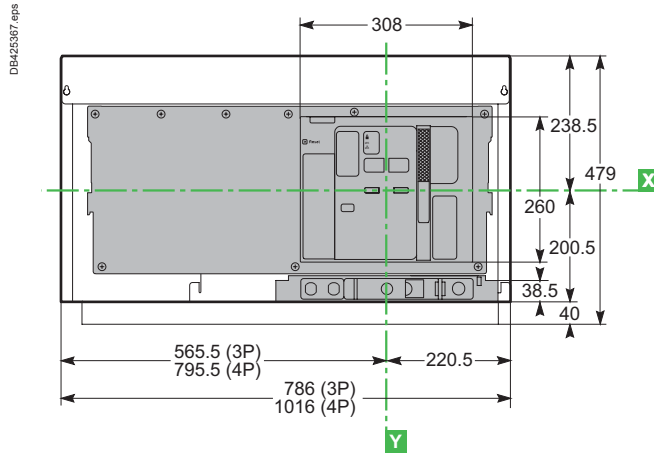
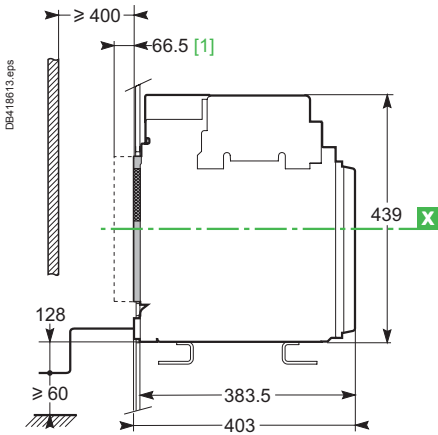
Uwaga: Zalecane śruby łączące: M10 stal nierdzewna A4-80.
 Moment dokręcający: 50 Nm z podkładką.
 Dla 4000 A i powyżej zwykłe stalowe śruby mogą generować dodatkowy wzrost temperatury w punkcie połączenia.



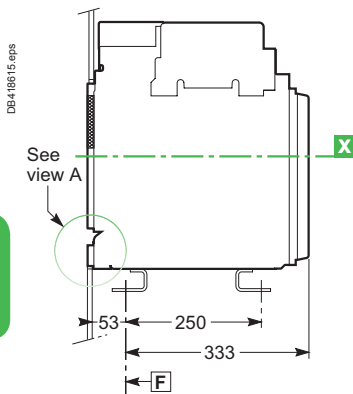
Wymiary

Urządzenia wysuwne Masterpact MTZ3 3/4-biegunowe

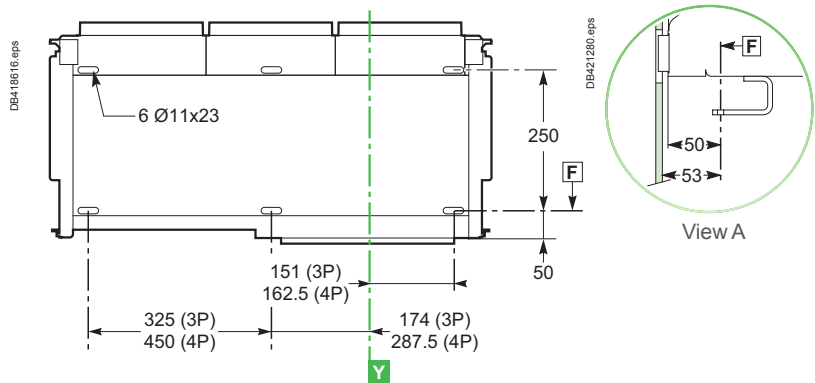
Wymiary



Montaż na płycie lub szynach

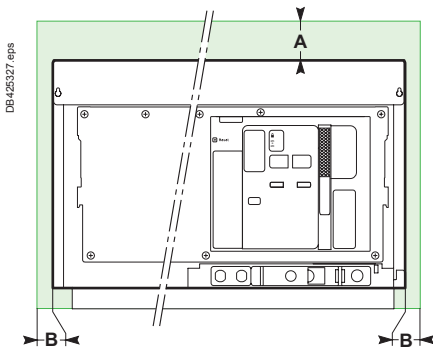


Widok szczegółowy

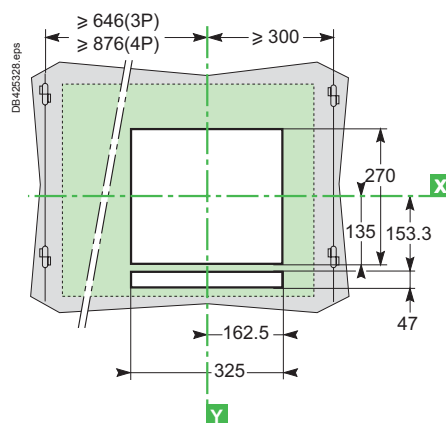


F

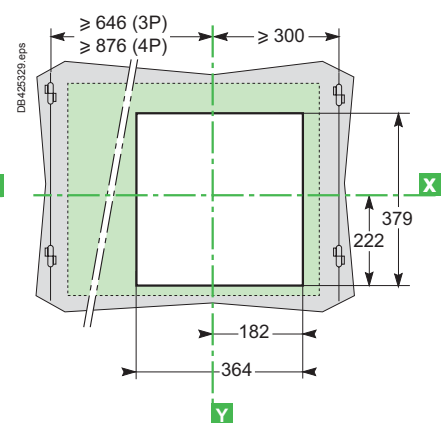
Odstępy bezpieczeństwa



Wycięcie w drzwiach bez rozety



Wycięcie w drzwiach z rozetą



	Części izolowane	Części metalowe	Części pod napięciem
A	0	0	0
B	0	0	60

[1] W pozycji „wysunięty”.

Odstępy bezpieczeństwa uwzględniają przestrzeń wymaganą do wycięcia komór gaszeniowych.

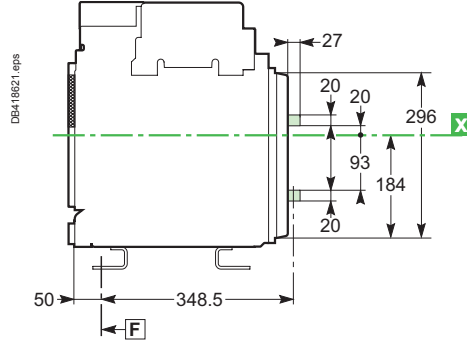
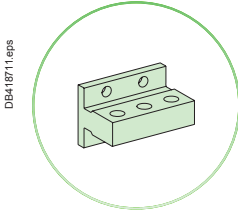
Uwaga: F Punkt odniesienia, otwór montażowy wyłącznika lub kasety.

X i Y są płaszczyznami symetrii dla urządzenia 3-biegunowego.

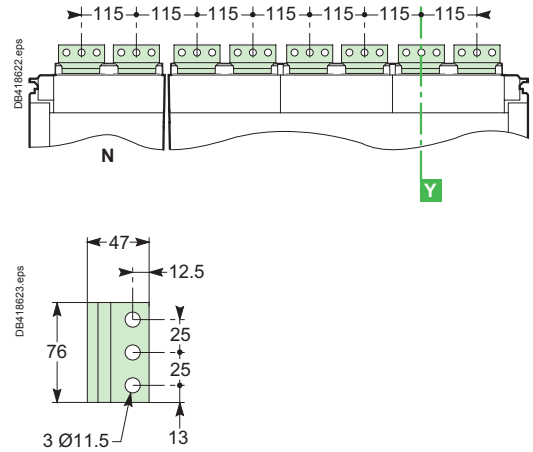
Urządzenia wysuwne Masterpact MTZ3 3/4-biegunowe

Połączenia

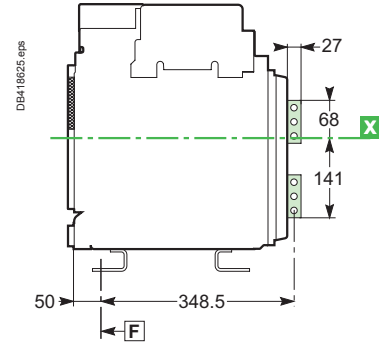
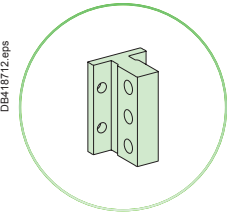
Połączenie poziome tylne (MTZ3 40 do 50)



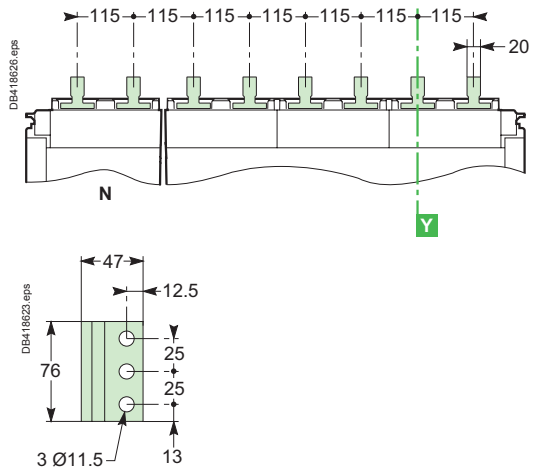
Widok szczegółowy



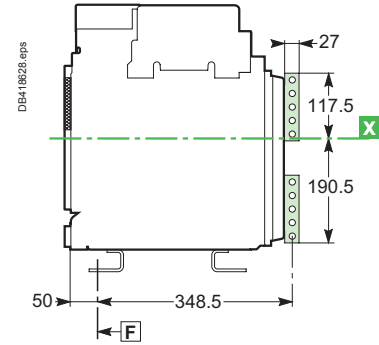
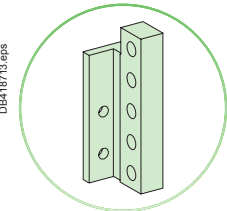
Połączenie pionowe tylne (MTZ3 40 do 50)



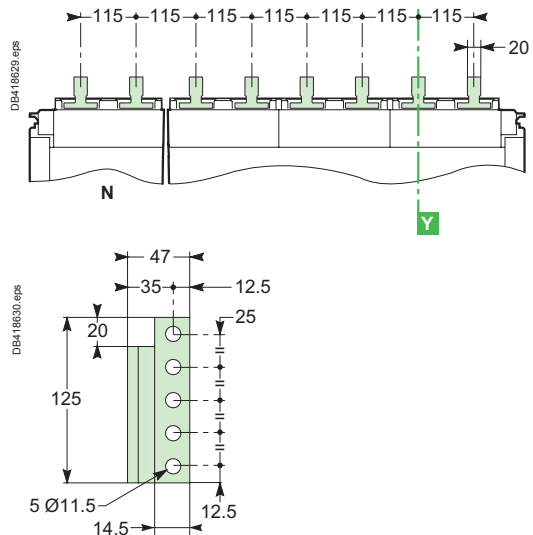
Widok szczegółowy



Połączenie pionowe tylne (MTZ3 63)



Widok szczegółowy



Uwaga: Zalecane śruby łączące: M10 stal nierdzewna A4-80.
Moment dokręcający: 50 Nm z podkładką.
Dla 4000 A i powyżej zwykłe stalowe śruby mogą generować dodatkowy wzrost temperatury w punkcie połączenia.

