

Producent:



Elda-Eltra Elektrotechnika S.A.
ul. Glinki 146, 85-861 Bydgoszcz
tel. 094 3728191 fax 094 3728120
www.elda.pl

Dystrybutor:



Schneider Electric Polska Sp. z o.o.
ul. Hłżecka 24, 02-135 Warszawa
Infolinia: 0 801 171 500
www.schneider-electric.pl

KARTA KATALOGOWA

Typ produktu

SPP-1F

Nazwa produktu

ŁĄCZNIK ELEKTRONICZNY STEROWANY PILOTEM Z
FUNKCJĄ PAMIĘCI wg PN-EN 60669-2-1:2007

Indeks

W050301

Kod handlowy

SPP1FXXR

ZASTOSOWANIE

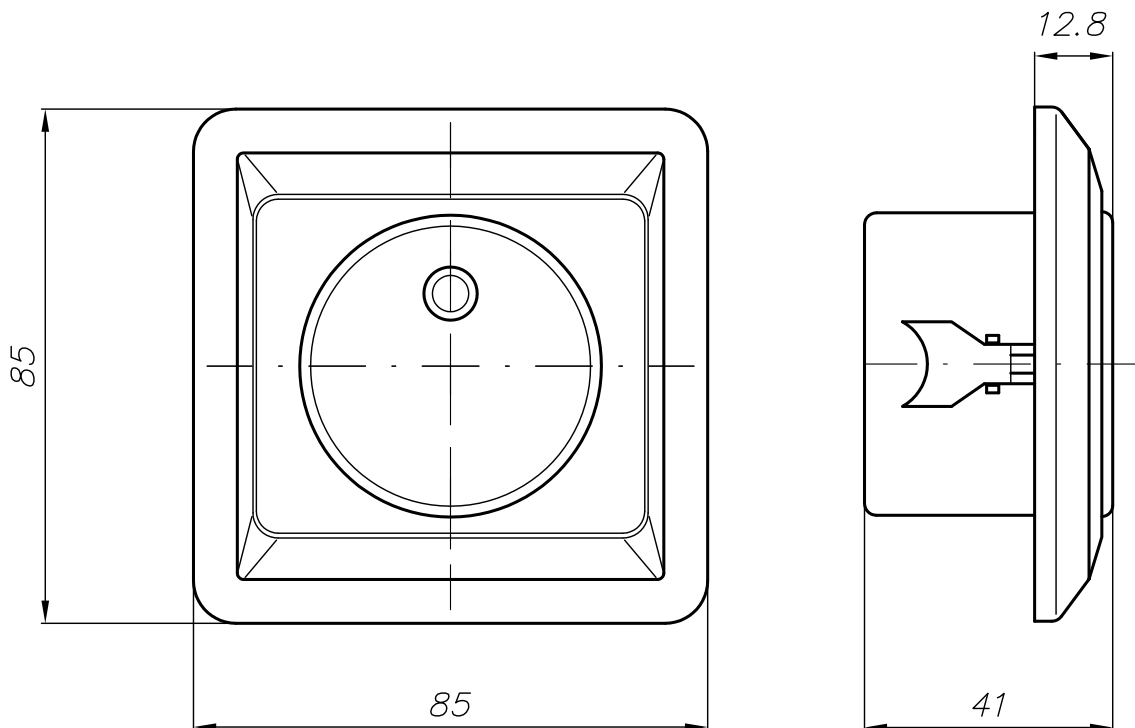
Łącznik SPP-1F jest urządzeniem służącym do sterowania natężeniem oświetlenia lamp żarowych lub halogenowych na napięcie 230V oraz 12V poprzez konwencjonalny transformator.

Załączanie i wyłączenie odbywa się poprzez krótkie dotknięcie płyty centralnej łącznika lub naciśnięcie zaprogramowanego przycisku dowolnego pilota (TV, video, itp.), natomiast rozjasnianie i ściemnianie przez wydłużone dotknięcie płyty centralnej łącznika lub naciskanie przycisku pilota aż do uzyskania żądanej jasności.

Łącznik automatycznie wyłącza światło po 12 godzinach nieprzerwanej pracy oraz w przypadku przecięcia. Umożliwia zaprogramowanie funkcji "symulacji obecności" (cykliczne włączenie i wyłączenie oświetlenia po zapadnięciu zmroku) oraz zachowuje ostatni poziom wysterowania przy ponownym włączeniu.

Przystosowany jest do montażu w typowych puszkach instalacyjnych $\varnothing 60$ mm lub w podstawach uniwersalnych serii FORUM za pomocą pazurków lub wkrętów.

Można go montować w zespołach z ramkami dwu, trzy, czterokrotnymi RU-21F, RU-31F, RU-41F. Łącznik umożliwia podłączenie przewodów o przekroju do 2,5 mm².



Dane techniczne:

Napięcie znamionowe:	230V/50 Hz
Zakres obciążenia:	40-400VA
Rodzaj pracy:	ciężka
Sposób regulacji:	płynna
Sterowanie:	lokalne i zdalne (na pilota)
Obciążenie:	żarowe i halogenowe 230V lub niskonapięciowe 12V poprzez transformator konwencjonalny

Wykonanie kolorystyczne:

XX = kolor
01 - biały RAL9003
02 - beżowy RAL1015
04 - kremowy RAL1013
09 - aluminium
10 - mosiądz

Bezpiecznik:	F4.0AH 250V
Stopień ochrony:	IP 20
Rodzaj zacisków przyłącz.	śrubowe
Opakowanie	jednostkowe: pudełko kartonowe zbiorcze: po 10 szt. w kartonie
Masa	~137 g