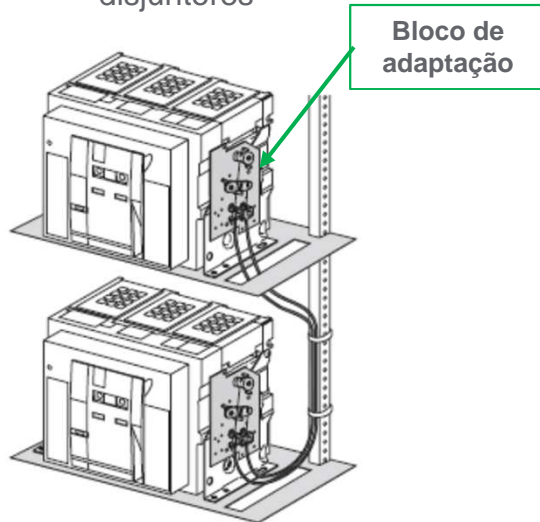


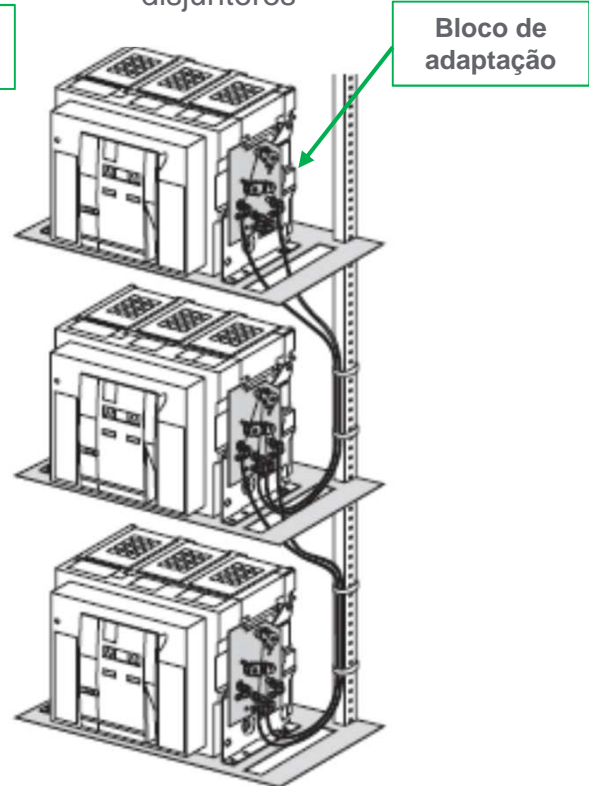


Como identificar os Blocos de Adaptação dos intertravamentos por cabo de aço do NW

Intertravamento entre dois disjuntores



Intertravamento entre tres disjuntores



os disjuntores NW quando aplicados com intertravamento mecânico por cabo de aço necessitam de uma peça aplicada em sua lateral para a realização do intertravamento, esta peça chamamos de Bloco de Adaptação.

para o intertravamento

a- entre dois NW aplicasse a ref. 47926

b- entre 3 NW na lógica somente 1 fecha, aplicasse a ref. 47827

c- entre 3 NW na lógica somente 2 fontes e 1 tie break (acoplamento), aplicasse a ref. 47828

d- entre 3 NW na lógica 2 fontes podem fechar e a reserva aberta, aplicasse a ref. 47827

servem tanto para as execuções fixa e extraível