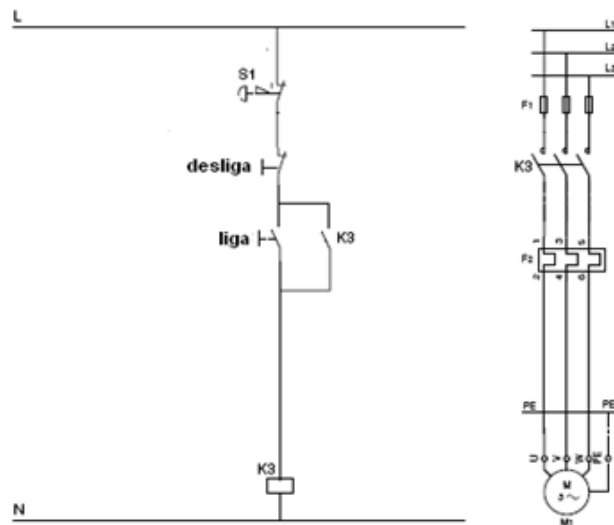


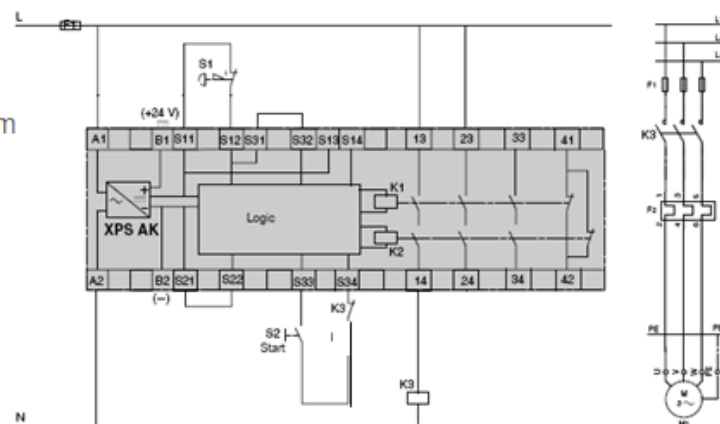
Categoria de Segurança NBR14153 / EN954 - 1

- **Categoria 1 –**
Requerimentos dos sistemas de controle
 - Uso de componentes testados e com princípios de segurança comprovados
- **Categoria 1 –**
Comportamento do sistema de controle no caso de falha
 - Maior confiabilidade, mas há possibilidade de perda da função de segurança



Categoria de Segurança NBR14153 / EN954 - 1

- **Categoria 2 –**
Requerimentos dos sistemas de controle
 - Funções de segurança devem ser verificadas em intervalos constantes (frequência deve ser determinada de acordo com a aplicação)
- **Categoria 2 –**
Comportamento do sistema de controle no caso de falha
 - Falha detectada em cada teste



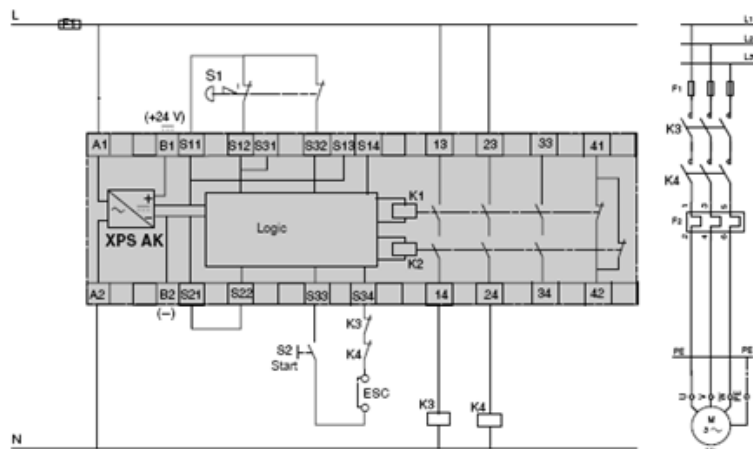
Categoria de Segurança NBR14153 / EN954 - 1

• Categoria 3 – Requerimentos dos sistemas de controle

- Uma única falha não deve causar perda da função de segurança. Esta falha deve ser detectada sempre que possível

• Categoria 3 – Comportamento do sistema de controle no caso de falha

- Função de segurança assegurada, exceto quando há acúmulo de falhas



Categoria de Segurança NBR14153 / EN954 - 1

• Categoria 4 – Requerimentos dos sistemas de controle

- Uma única falha não deve causar a perda da função de segurança. Esta falha deve ser detectada antes ou quando a função de segurança for solicitada. Um acúmulo de falhas não deve causar perda da função de segurança

• Categoria 4 – Comportamento do sistema de controle no caso de falha

- Função de segurança sempre assegurada, acúmulo de falhas não é possível

