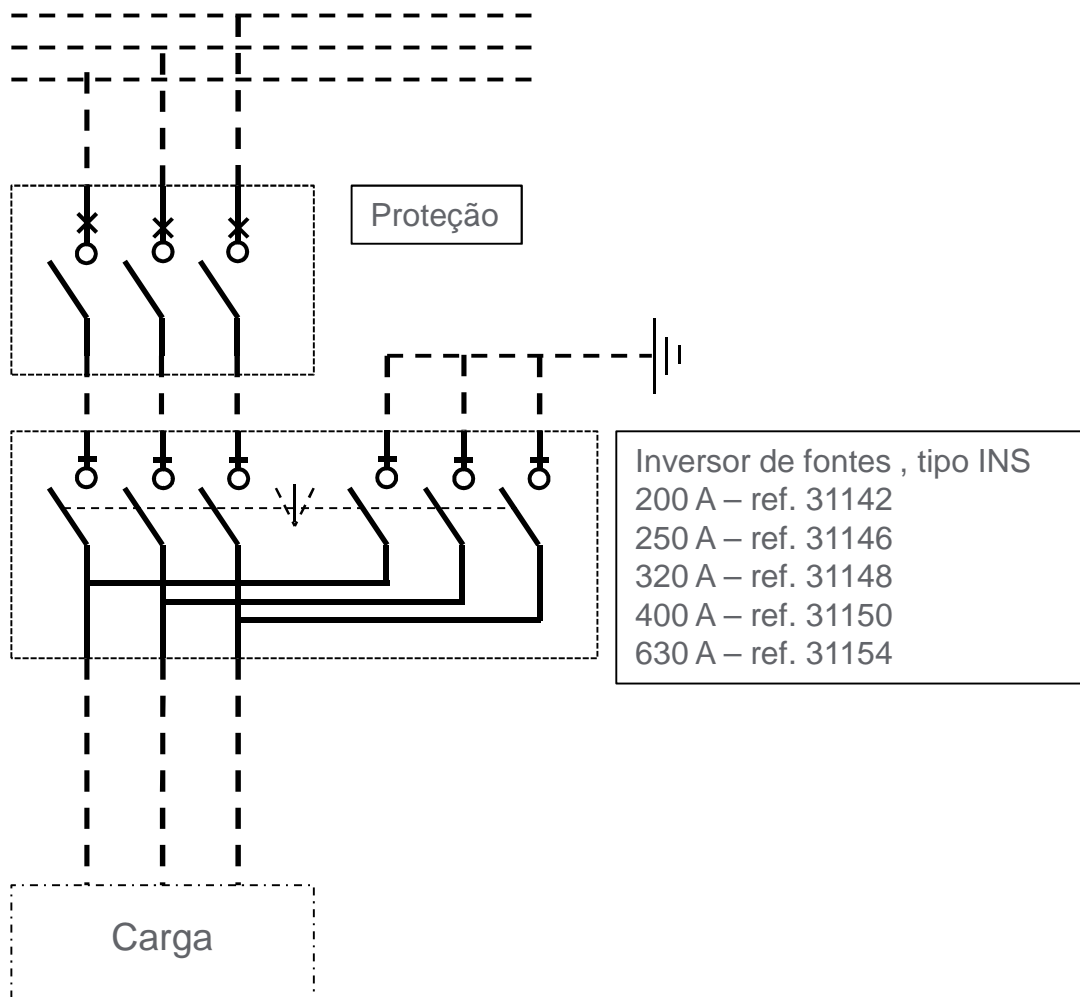


Solução para fazer o aterramento da carga do circuito



Funcionamento

O inversor de fontes INS tem 3 posições : liga o lado direito , desligado os dois lados e liga o lado esquerdo , desta forma temos garantido que a carga passara por um desligamento antes de ir para o aterramento .