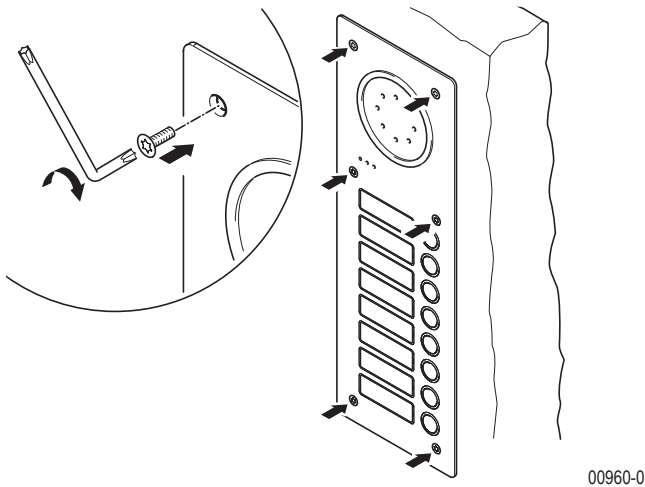
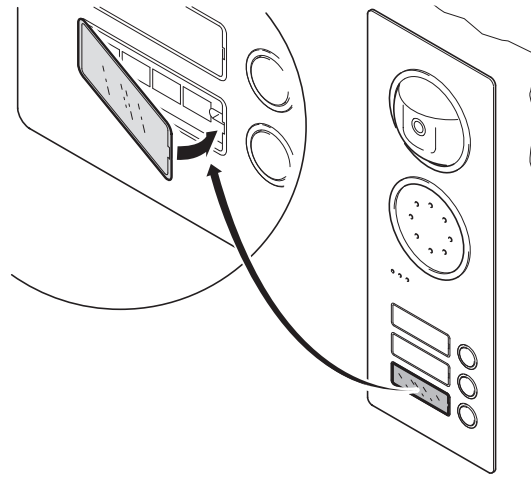
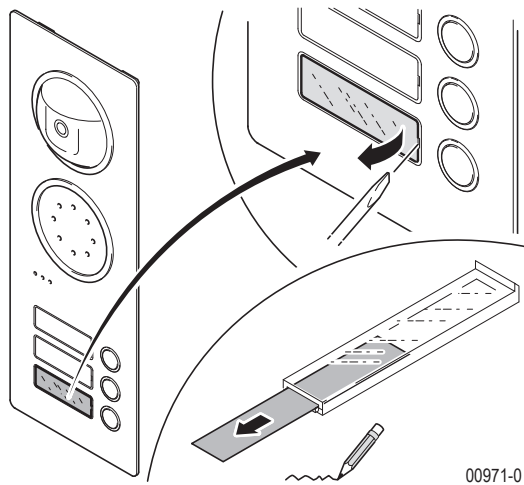


- Die Türstation mit den Schrauben im UP-Kasten sichern.



### c) Namensschilder beschriften



### Demontage

Zur Änderung der Einstellungen muss die Edelstahl-Türstation aus dem UP-Kasten ausgebaut werden.