

TWINBUS LINIENSCHALTER 4814/00

BESCHREIBUNG · MONTAGE · ANSCHLUSS · INBETRIEBNAHME

Id.Nr. 231157 / Ausgabe 1/2003

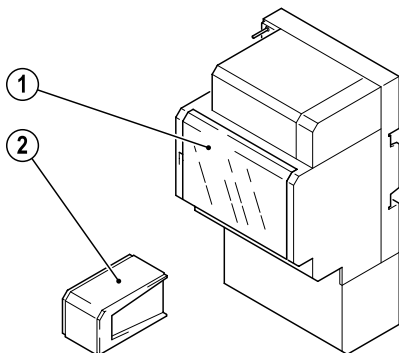
Wichtiger Hinweis:

Bitte beachten Sie vor der Installation und Inbetriebnahme die allgemeinen Hinweise in der aktuellen Ausgabe des TwinBus Systemhandbuches.

Gerätebeschreibung

Der Linienschalter 4814 wird in kleinen Video-Türsprechanlagen verwendet, um den Videobus auf 6 Video-Hausstationen aufzuteilen.

Das Gerät wird als Zusatzgerät mit einem TwinBus Netzgerät 7573 betrieben.



00126-0

Lieferumfang

1. TwinBus Linienschalter
2. Systembusstecker

Ausstattung

Ausstattung	Bemerkung
Bus Eingang	
Videobus Ausgang	6 Ausgänge
Systembus	

Technische Daten

Maße (H x B x T) in mm	90 x 70 x 60 ≅ 4 Automatenplätzen
Betriebsspannung	Versorgung über Systembus
Stromaufnahme	AC 30 mA DC 0 mA
Umgebungstemperatur	0 bis 40 °C
Max. relative Luftfeuchte	60%



Beschädigen des Gerätes durch Umwelteinflüsse.

Achtung!

Das Gerät darf nicht im Freien oder in Feuchträumen montiert werden.

Montageart

benötigtes Zubehör

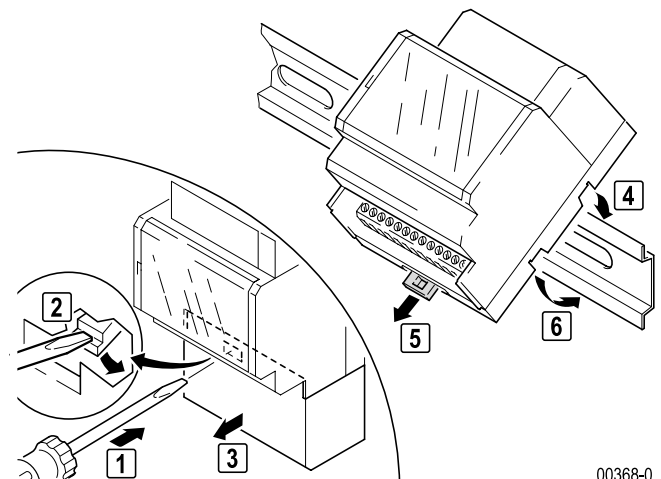
Aufputzmontage

Tragschiene, bauseits

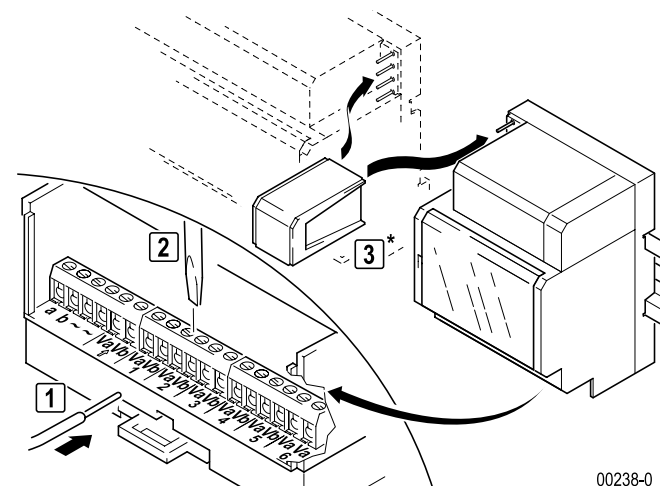
In Normverteiler nach
DIN EN 43780

Montage

- Entnehmen Sie das TwinBus Gerät und die mitgelieferten Bauteile der Verpackung.



00368-0



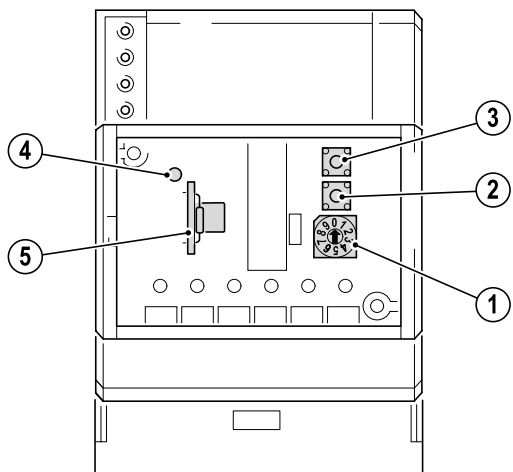
00238-0

*Abdeckung für die Verbindung mit Zusatzgeräten abtrennen.



Anschlüsse

a, b	TwinBus
~, ~	Spannungsversorgung (optional)
Va, Vb	Videobus, Eingang
Va, Vb	Videobus, Ausgang 1 bis 6

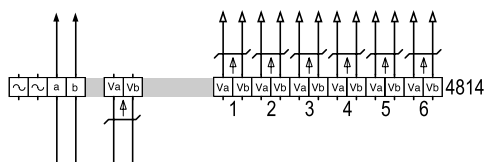


00258-0

Bedienelemente

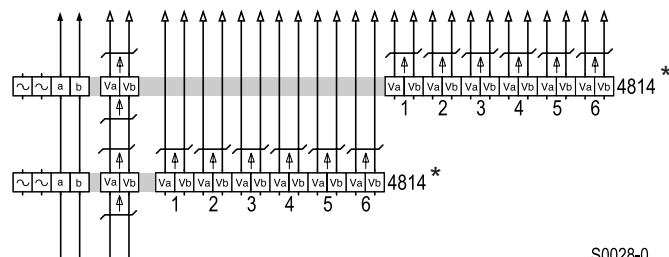
1. Wahlschalter für Videobus Ausgang 1 bis 6
2. Taste Z, Mitlernmodus aktivieren/deaktivieren
3. Taste P, Türuffnummern löschen
4. gelbe LED, Signalisierung Mitlernmodus
5. Steckkarte Rufnummernspeicher

Anschluss



S0027-0

Schaltplan: Anschluss eines Linienschalters.



S0028-0

* Systembusstecker anbringen

Schaltplan: Kaskadierung mit 2 Linienschaltern.

Inbetriebnahme

Während der Inbetriebnahme werden der Linienschalter 4814 und die daran angeschlossenen Video-Hausstationen aufeinander eingelernt.

Dazu müssen nacheinander alle belegten Videobusse (1 bis 6) am Linienschalter gewählt werden und die an diesem Videobus angeschlossenen Video-Hausstationen müssen, wie bei der entsprechenden Video-Hausstation beschrieben, eingelernt werden.

RITTO GmbH & Co. KG
 Rodenbacher Straße 15
 D-35708 Haiger/Germany
 Phone +49 (0) 27 73/8 12-0
 Fax +49 (0) 27 73/812-999
 www.ritto.de / info@ritto.de

FRIEDHELM LOH GROUP

Pro Videobus können dem Linienschalter 4 Adressen einge-lernt werden.

Es können mehrere Linienschalter kombiniert werden, so dass die Anzahl der anschließbaren Video-Hausstationen erhöht wird. Die Inbetriebnahme wird analog zur Inbetriebnahme mit einem Linienschalter durchgeführt

- Setzen Sie den Linienschalter in den Mitlernmodus.

Tätigkeit	Ergebnis

- Lernen sie die gewählte Video-Hausstation wie für die Video-Hausstation beschrieben ein.
- Wiederholen Sie die Auswahl des Videobusses und das Einlernen der daran angeschlossenen Video-Hausstationen für alle belegten Videobusse.
- Wenn alle Video-Hausstationen eingelernt wurden, setzen Sie den Linienschalter in den Arbeitsmodus.

Tätigkeit	Ergebnis

Türuffnummer löschen

Tätigkeit	Ergebnis

* 0 wählen für alle Linien, sonst zu löschende Linie wählen.



Hinweis:

Wird ein Linienschalter ausgetauscht, der bereits in Betrieb genommen wurde, kann der Rufnummernspeicher in den neuen Linienschalter übernommen werden. Das Gerät muss dann nicht noch einmal in Betrieb genommen werden.

