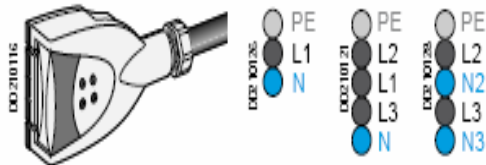
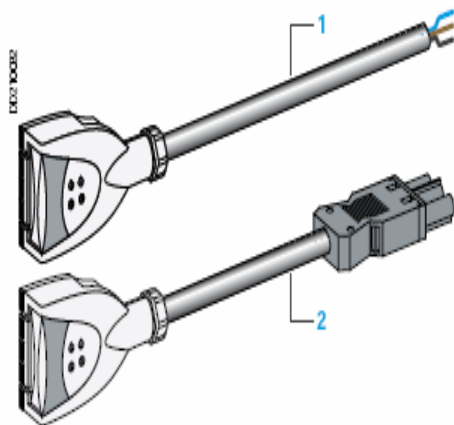


**Abgangsadapter 10 A, mit variablem Phasenabgriff, L + N + PE,  
mit Anschlussleitung S05Z1Z1-F 3 x 1,5 mm<sup>2</sup>, Länge 1 m**

Schienerverteiler	Polarität	Mit Buchsenstecker GST18i3	Verp.-Einheit	Bestell-Nr.	Gew. (kg)
	L1 + N oder L2 + N oder L3 + N L1 + L2 oder L1 + L3 oder L2 + L3 L2 + N2 oder L3 + N3	Nein	10	KBC 10DCC211	0,165
		Ja <sup>(1)</sup>	10	KBC 10DCC21Z	0,165



KBC 10DCC21●



**Abgangsadapter 10 A KBC,  
2-polig + PE mit Anschlussleitung**

Es stehen 2 Versionen mit Anschlussleitung zur Verfügung:

- 1 Mit Anschlussleitung S05Z1Z1-F 3 x 1,5 mm<sup>2</sup>, Länge 1 m.  
Das Leitungsende zum Anschluss der Leuchte ist abisoliert.
- 2 Mit Anschlussmaterial mit Anschlussleitung S05Z1Z1-F 3 x 1,5 mm<sup>2</sup>, Länge 1 m; leuchtenseitig mit Buchsenstecker GST18i3 (siehe konfektioniertes Anschlussmaterial). Die Leitung hat in diesem Fall Schutzart IP 40.

Bei Einsatz von konfektioniertem Anschlussmaterial ist die gesamte Leitung mit 16 A abzusichern.