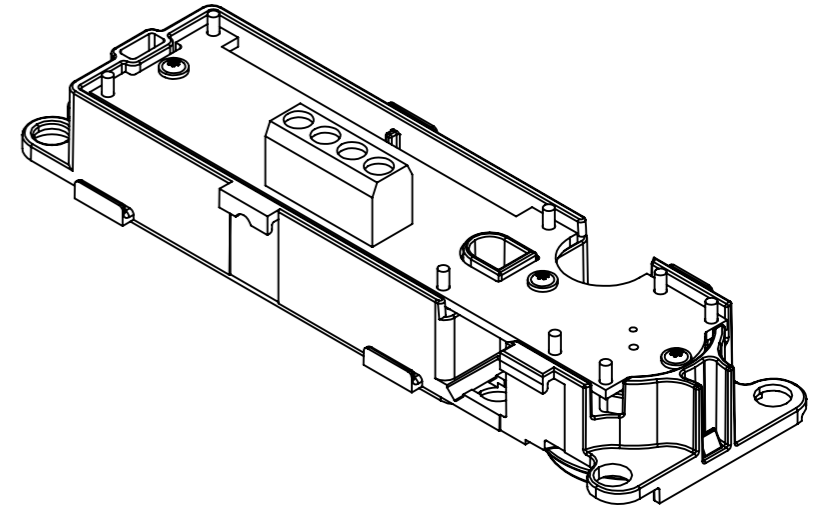
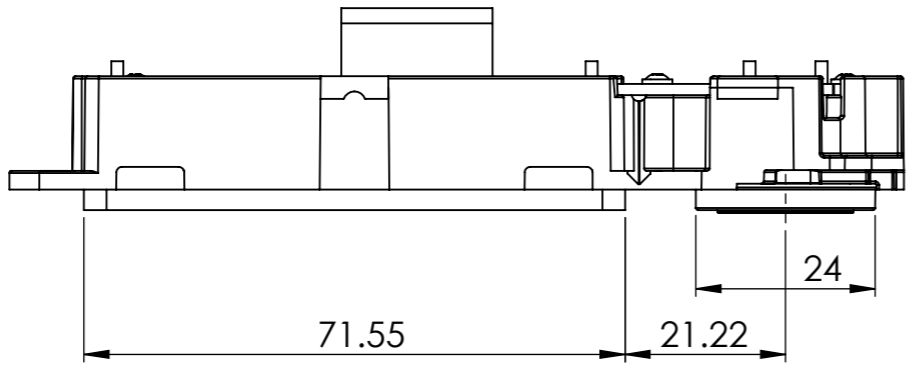
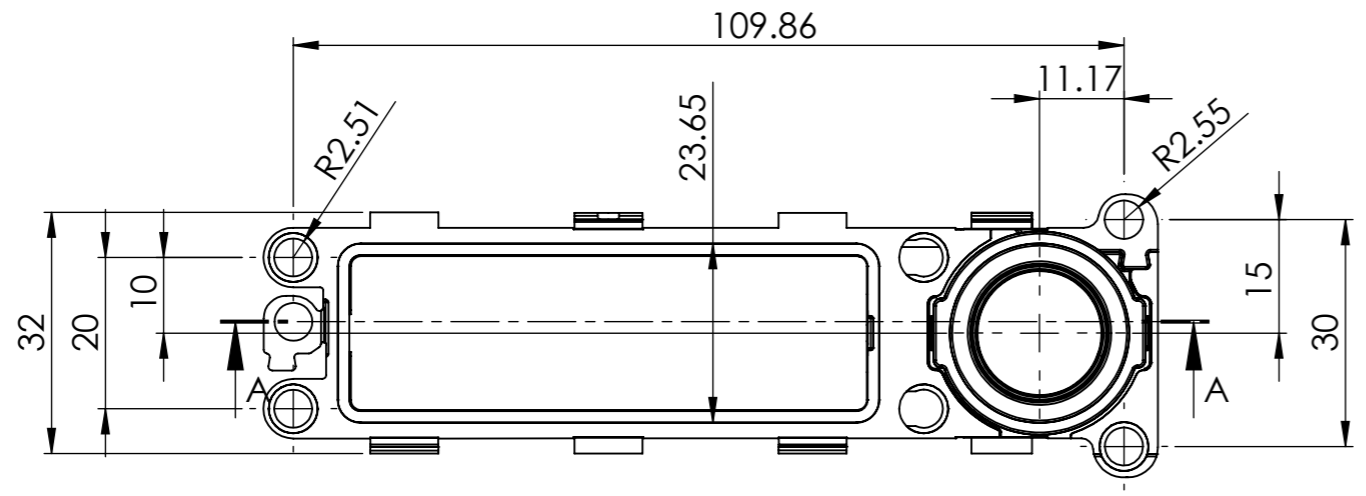

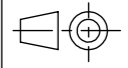


Das Urheberrecht an dieser Zeichnung verbleibt uns. Widerrechtliche Benutzung wird nach § 18 u. 19 des Gesetzes gegen unfaulteren Wettbewerb zivil- und strafrechtlich verfolgt. Die Zeichnung bleibt unser Eigentum und darf nicht an eine zweite Person ausgehändigt werden.



				Oberfläche:			
				Werkstoff:			
				Benennung:			
				Namenschild mit Taster			
Zust.	Änderungsbeschreibung			Datum	Name		
Allgemeintoleranzen DIN ISO 2768 T1				Maßstab:			
Volumen [mm³]:		spez. Gewicht [g/mm³]:		Gewicht [g]:			
		/					
Bearb.	21.01.10	Staemmler	Freigegeben:				
Gepr.			Index freigegeben:				
Datum		Name		Datum		Name	
				Ers. für			
				Druckdatum: 21/06/2011			



 Blatt 1 von 1

Zeichnungsnr.: 100002741

Index: 00

Format A3

RITTO
 GmbH
 35702 Haiger