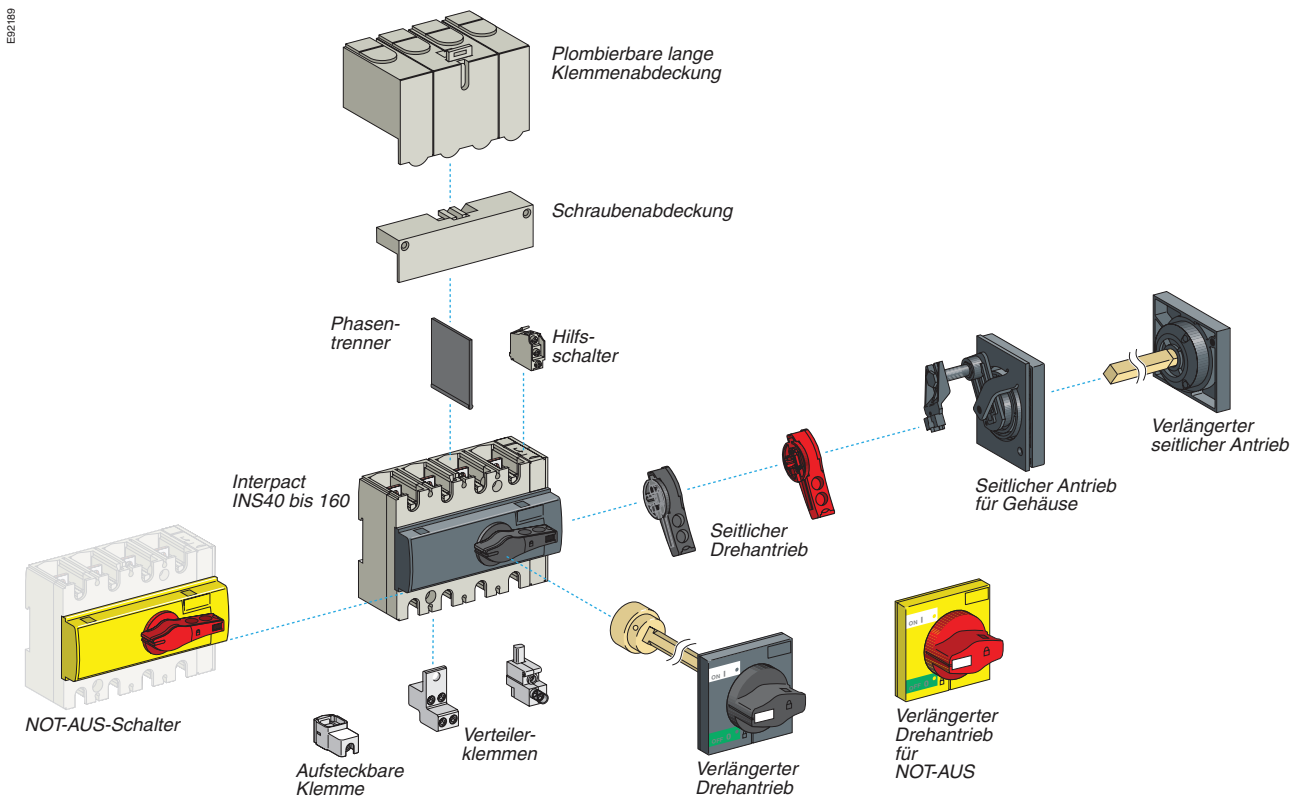


Zubehör und Anschluß

Interpact INS40 bis 160

2



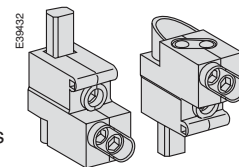
Interpact INS40 bis INS80

Lasttrennschalter Interpact INS40 bis INS80 sind standardmäßig mit Klemmen für den Anschluß ohne Kabelschuh mit Kupfer- oder Aluminiumleitern bestückt.

Verteilerklemme

Diese Klemme wird direkt auf die Anschlußklemme des Schalters geschraubt. Sie erlaubt den Anschluß verschiedener Leiter:

- 3 flexible Leiter 1 bis 10 mm² (1)
- 3 starre Leiter 1,5 bis 16 mm²



Interpact INS100 bis INS160

Anschluß mit Schienen oder Kabelschuhen

Lasttrennschalter Interpact INS100 bis INS160 sind standardmäßig mit Schrauben und Muttern M6 für den direkten Anschluß von Schienen oder Kabelschuhen ausgerüstet.

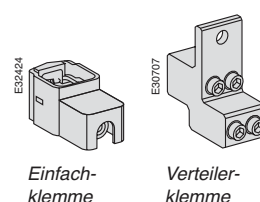
Kabelschuhe

Mit den speziellen Kabelschuhen für Kupferleiter lassen sich Querschnitte bis 95 mm² anschließen. Crimpmontage durch Quetschen oder Stanzen. Die mit den Klemmenabdeckungen kompatiblen Kabelschuhe werden mit Phasentrennern geliefert.



Anschluß ohne Kabelschuh mit Kupfer- oder Aluminiumleitern

- Einfachklemmen für Interpact INS100/125/160: direkt auf Anschlußteile aufsteckbar, Leiterquerschnitt: 1,5 bis 95 mm² (1)
- Verteilerklemme für den Anschluß von 4 starren Leitern 1,5 bis 25 mm² oder flexiblen Leitern 1,5 bis 16 mm² (1), direkt auf die Anschlußteile schraubbar. Die mit den Verteilerklemmen gelieferten Phasentrenner können durch lange Klemmenabdeckungen ersetzt werden.



(1) Flexible Leiter 1,5 bis 4 mm²: Anschluß mit Preßhülsen.

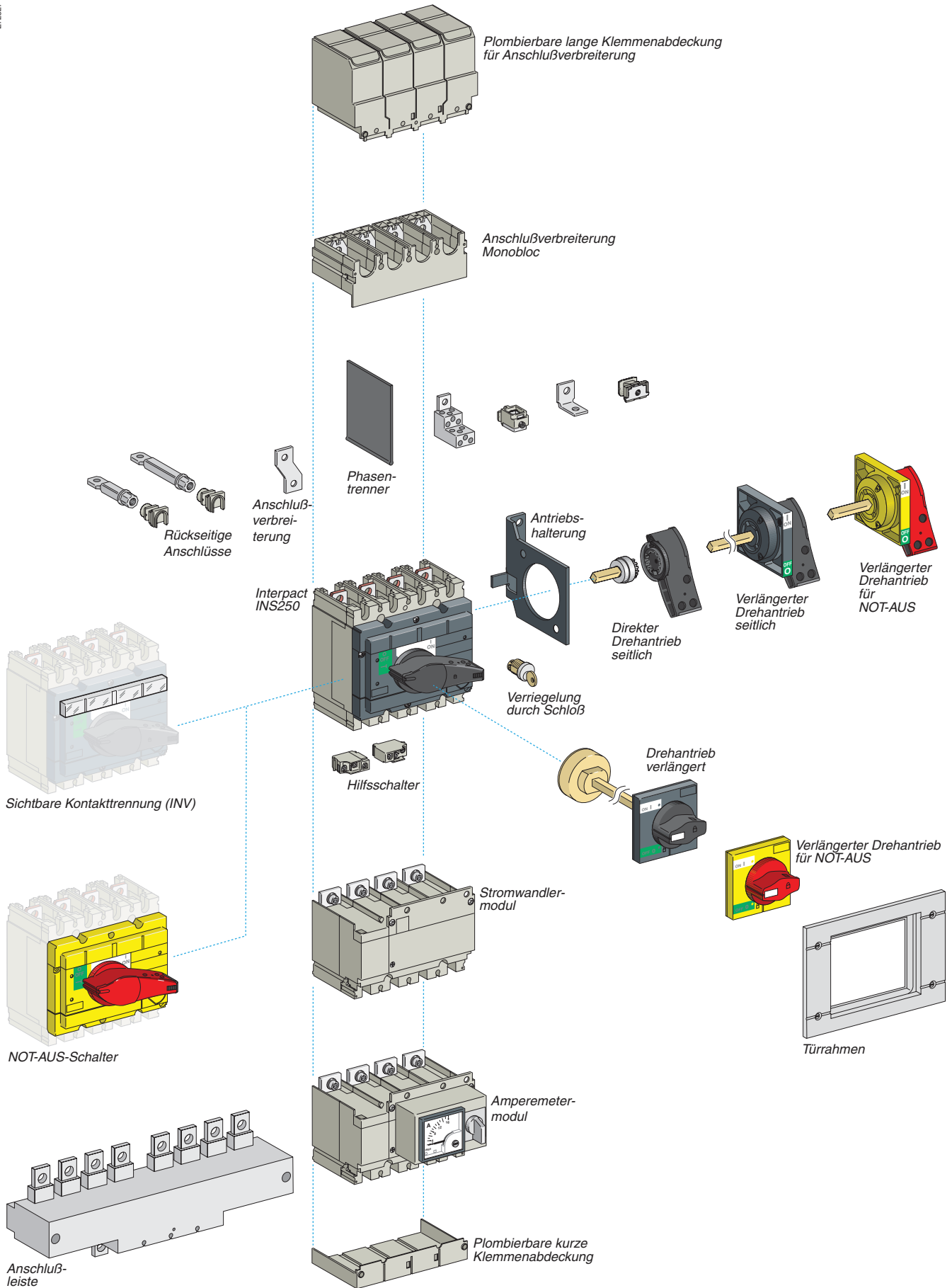
Zubehör

Interpact INS250

Interpact INV100 bis 250

E72527

2



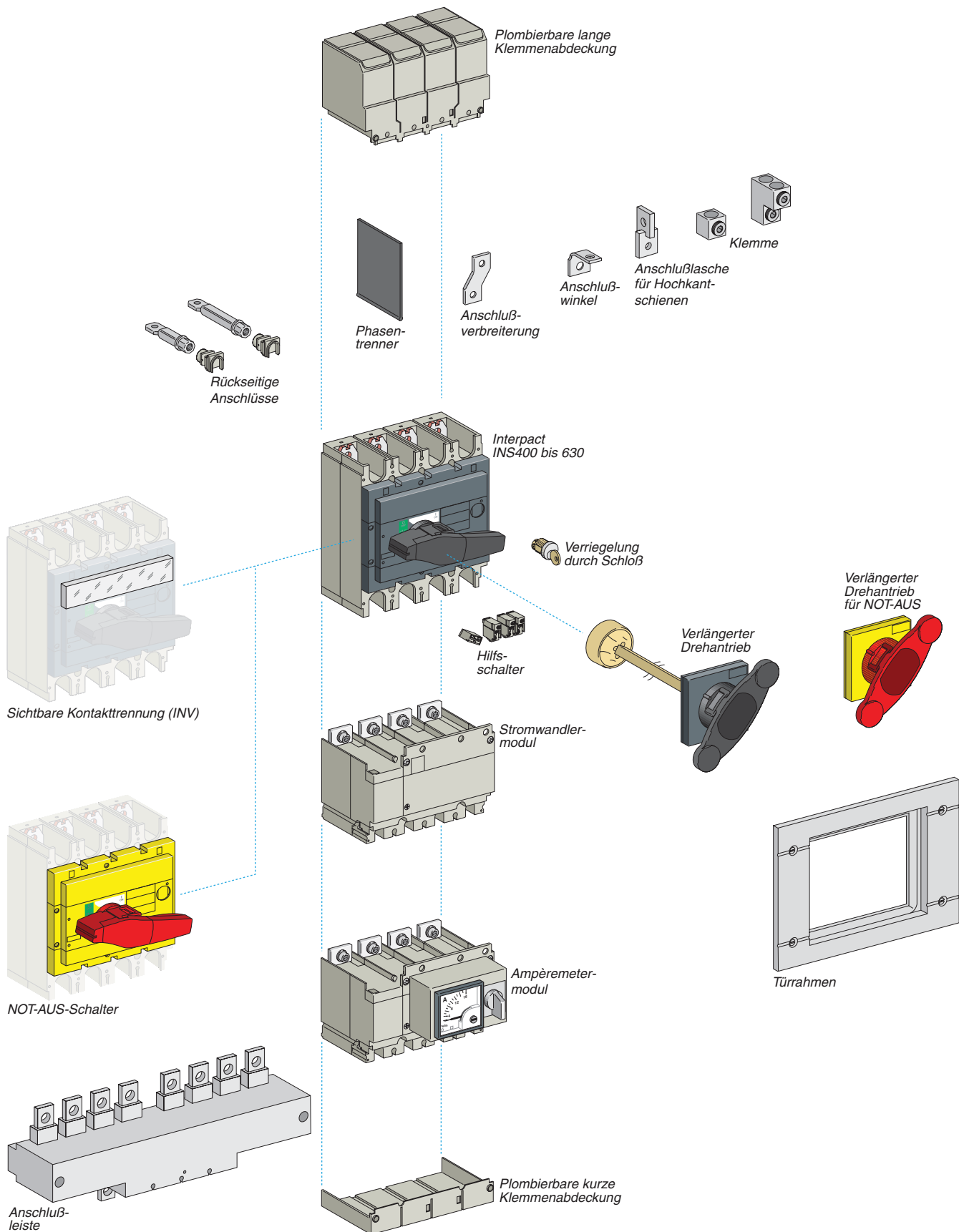
Zubehör

Interpact INS320 bis 630

Interpact INV320 bis 630

ES92190

2

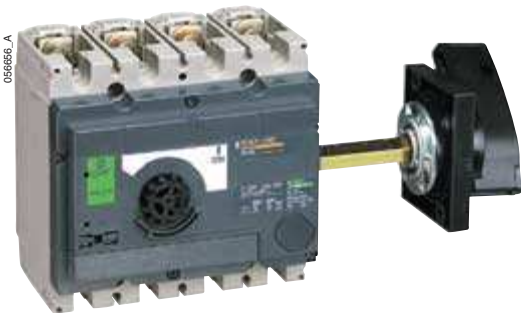


Drehantriebe

2



Interpact INS160 mit direktem seitlichem Drehantrieb



Interpact INS250 mit verlängertem seitlichem Drehantrieb



Interpact INS630 mit verlängertem Frontantrieb



Sicherheitsschalter Interpact INS250 mit direktem Frontantrieb

| | INS40-160 | INS250 INV100-250 | INS320-630 INV320-630 | INS630b-1600 INV630b-1600 |
|---|-----------------------|-------------------------|--------------------------|------------------------------|
| Drehantrieb Standardausführung | | | | |
| Direkt frontal | Standard | Standard | Standard | Standard |
| Direkt seitlich | Standard | Mit Zubehör umbaubar | nein | nein |
| Verlängert frontal | Option | Option | Option | Option |
| Verlängert seitlich | Option | Option | nein | nein |
| Drehantrieb rot/gelb für Sicherheitsschalter | | | | |
| Direkt frontal | Standard | Standard | Standard | Standard |
| Direkt seitlich | Standard | Mit Zubehör umbaubar | nein | nein |
| Verlängert frontal | Option | Option | Option | Option |
| Verlängert seitlich | Option ⁽¹⁾ | Option ⁽¹⁾ | nein | nein |

⁽¹⁾ Der Basisschalter muß rot/gelb sein

Interpact INS und INV

Direkter Drehantrieb

- Schutzart: IP 40
- Verriegelung des Schalters in Position O durch 1 bis 3 Vorhängeschlösser Ø 5 bis 8 mm (nicht enthalten).

Ausführungen

- Standard: Griff schwarz
- Sicherheitsschalter: Griff rot und Frontplatte gelb (für Werkzeugmaschinen).

Verlängerter Drehantrieb

Erlaubt das Schalten eines auf Montageplatte oder auf dem Grundrost der Schaltanlage montierten Schalters von der Front oder Tür aus.

Der verlängerte Drehantrieb kann in die Front oder in die Seitenwand montiert werden.

Schutzart: IP 55 IK3.

Funktion

- Gewährleistet die eindeutige Schaltstellungsanzeige
- Die Tür läßt sich bei eingeschaltetem Lasttrennschalter nicht öffnen (nur bei Fronteinbau)
- Verriegelung des Schalters in Position O durch 1 bis 3 Vorhängeschlösser Ø 5 bis 8 mm (nicht enthalten). Diese Verriegelung verhindert das Öffnen der Schranktür (nur Fronteinbau).

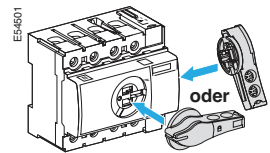
Ausführungen

- Standard: Griff schwarz
- Sicherheitsschalter: Griff rot und Frontplatte gelb (für Werkzeugmaschinen).

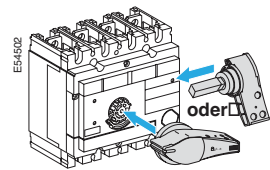
Lieferumfang

Der verlängerte Drehantrieb umfaßt:

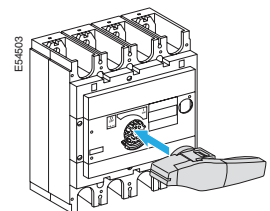
- die auf dem Interpact anstelle des Drehantriebs zu montierenden Teile, Befestigung durch Schraube
- Drehgriff und Frontplatte, die auf der Tür oder Seitenwand des Schaltschranks zu montieren sind, stets in der gleichen Einbaulage wie der Schalter: horizontal oder vertikal
- eine anpaßbare Verlängerungsachse (siehe Seite 2/39...2/42).



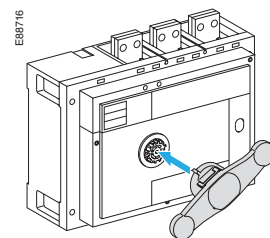
Direkter Drehantrieb:
INS40 bis 160



Direkter Drehantrieb:
INS250 und INV100 bis 250



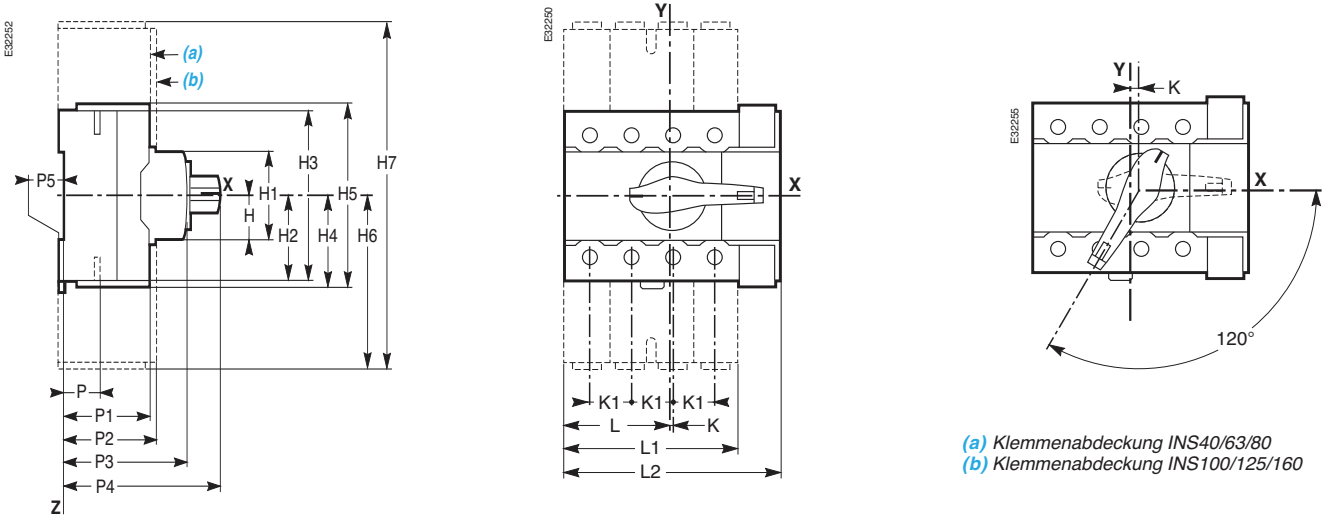
Direkter Drehantrieb:
INS/INV320 bis 630



Direkter Drehantrieb:
INS/INV800 bis 1600

Abmessungen

Direkter Frontantrieb

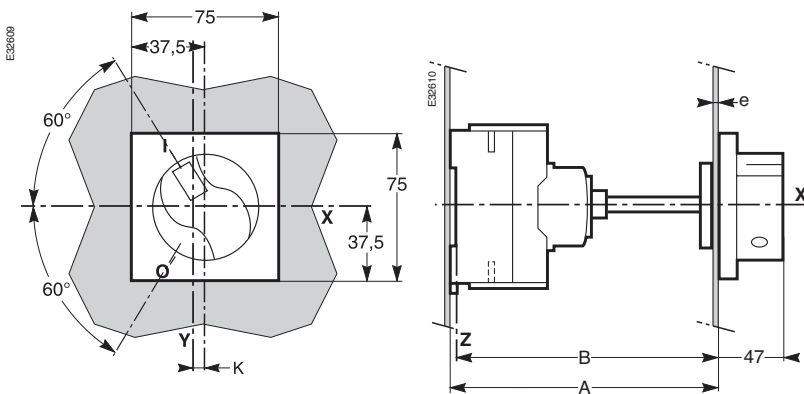


(a) Klemmenabdeckung INS40/63/80
(b) Klemmenabdeckung INS100/125/160

Abmessungen (mm)

| Typ | H | H1 | H2 | H3 | H4 | H5 | H6 | H7 | K | K1 | L | L1 | L2 | P | P1 | P2 | P3 | P4 | P5 |
|----------------|------|----|------|-----|------|-----|------|-----|-----|----|------|-----|-----|------|----|----|------|----|----|
| INS40/63/80 | 22,5 | 45 | 40,5 | 81 | 42,5 | 85 | 73,5 | 147 | 1 | 18 | 46 | 73 | 90 | 21,3 | 43 | 47 | 62,5 | 79 | 5 |
| INS100/125/160 | 22,5 | 45 | 50 | 100 | 50 | 100 | 110 | 220 | 7,5 | 30 | 67,5 | 119 | 135 | 18,5 | 45 | 47 | 62,5 | 79 | 5 |

Verlängerter Frontantrieb



Abmessungen (mm)

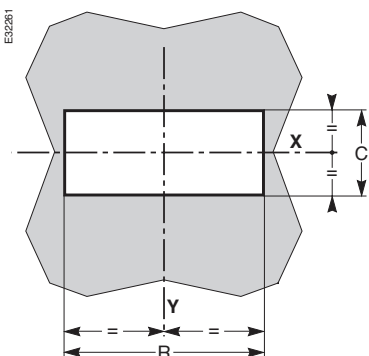
| Typ | A (auf Platte) | | B (auf Schiene) | |
|----------------|----------------|------|-----------------|------|
| | min. | max. | min. | max. |
| INS40/63/80 | 128 | 519 | 123 | 514 |
| INS100/125/160 | 128 | 519 | 123 | 514 |

| Typ | e | K | Achslänge |
|----------------|-------|-----|-----------|
| INS40/63/80 | 1...3 | 1 | A - 69 |
| INS100/125/160 | 1...3 | 7,5 | A - 69 |

Ausschnitt für Frontantrieb in der Tür oder Frontwand

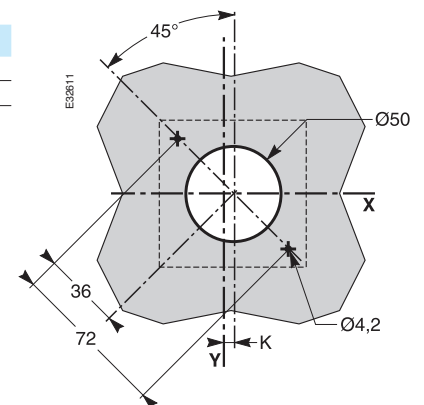
Direkt

Verlängert



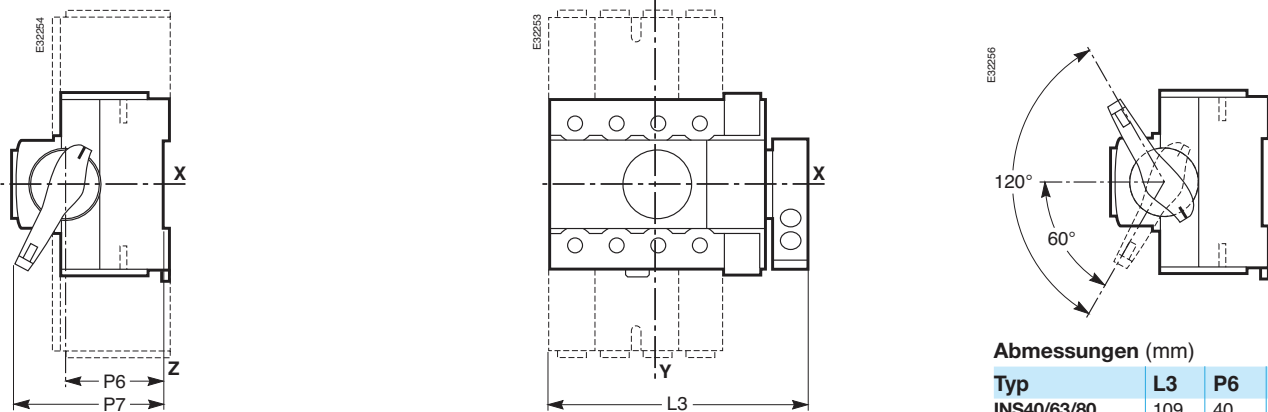
Abmessungen (mm)

| Typ | C | R | K |
|----------------|----|-----|-----|
| INS40/63/80 | 47 | 92 | 1 |
| INS100/125/160 | 47 | 137 | 7,5 |



Abmessungen

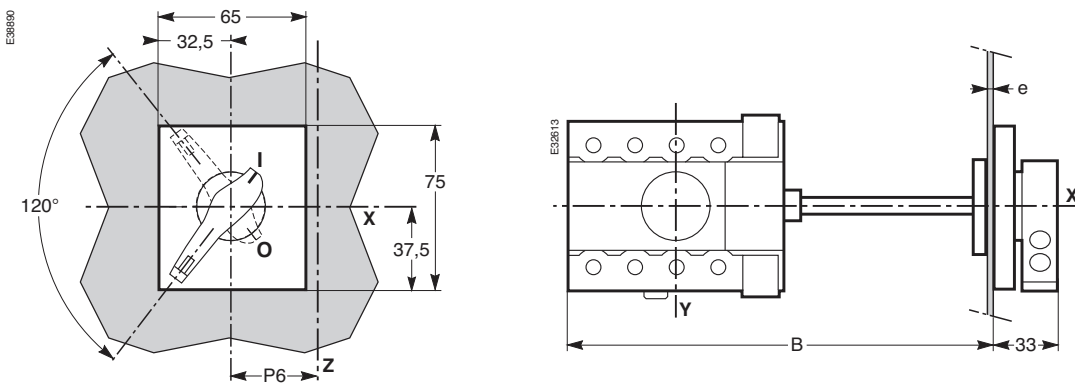
Seitlicher Antrieb



Abmessungen (mm)

| Typ | L3 | P6 | P7 |
|----------------|-----|------|------|
| INS40/63/80 | 109 | 40 | 66,1 |
| INS100/125/160 | 154 | 42,5 | 69,3 |

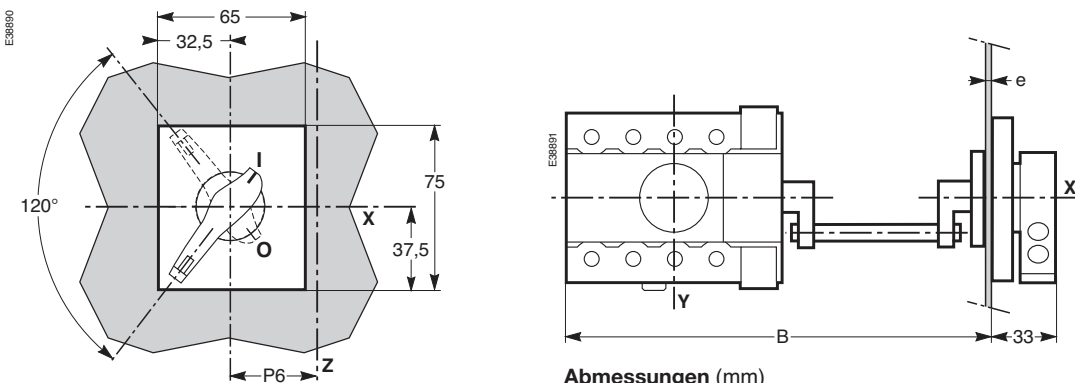
Verlängerter seitlicher Standard-Antrieb



Abmessungen (mm)

| Typ | B | | e | P6 | Achslänge |
|-------------------|-------------|-------------|----------|-----------|-----------|
| Mit Achse | min. | max. | | | |
| INS40/63/80 | 155 | 396 | 1...3 | 40 | B - 95 |
| INS100/125/160 | 200 | 441 | 1...3 | 42,5 | B - 140 |
| Ohne Achse | B | | e | P6 | |
| INS40/63/80 | 102 | | 1...3 | 40 | |
| INS100/125/160 | 147 | | 1...3 | 42,5 | |

Verlängerter seitlicher Antrieb für Einbau in Gehäuse



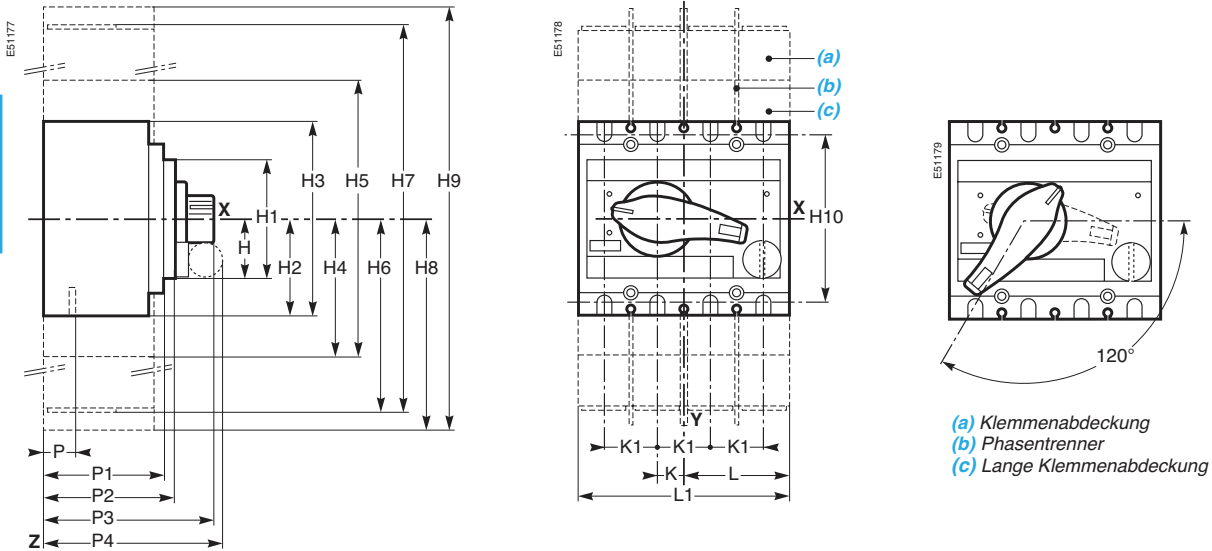
Abmessungen (mm)

| Typ | Breite Gehäuse | Achs-typ | B | e | P6 |
|----------------|----------------|----------|-----|-------|------|
| INS40/63/80 | 550 mm | kurz | 149 | 1...3 | 41,5 |
| | 600 mm | lang | 174 | 1...3 | 41,5 |
| INS100/125/160 | 550 mm | kurz | 194 | 1...3 | 41,5 |
| | 600 mm | lang | 219 | 1...3 | 41,5 |

Hinweis:
Die Bezeichnungen X und Y symbolisieren die Symmetrieachse des Schalters.
Die Bezeichnung Z bedeutet rückseitige Ansicht des Schalters.

Abmessungen

Frontantrieb

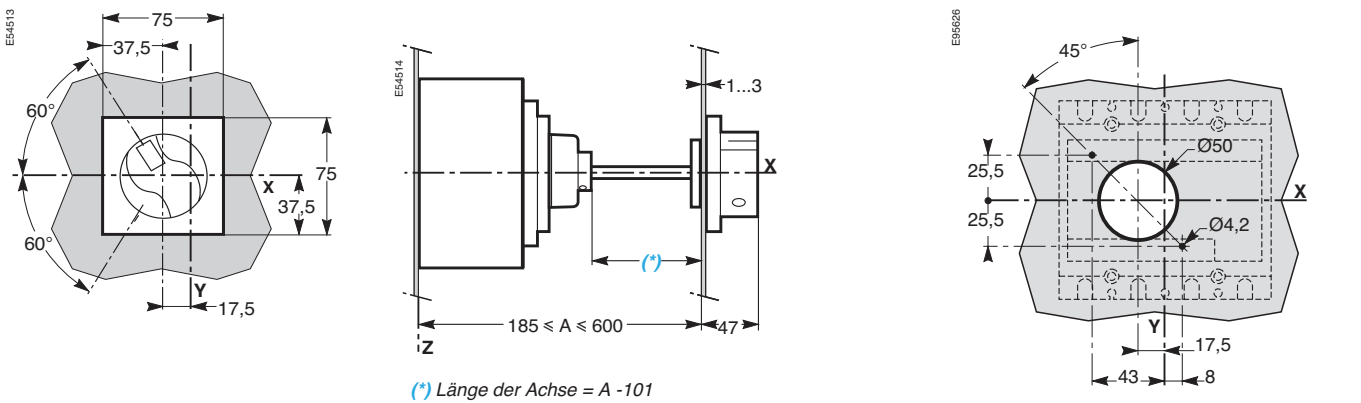


Abmessungen (mm)

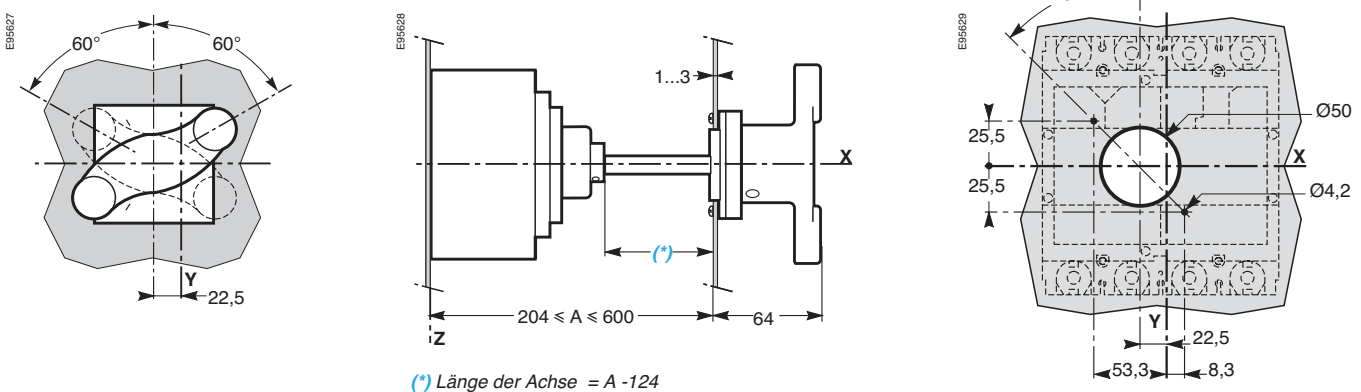
| Typ | H | H1 | H2 | H3 | H4 | H5 | H6 | H7 | H8 | H9 | H10 | K | K1 | L | L1 | P | P1 | P2 | P3 | P4 | |
|------------|------|-----|-------|-----|-----|-----|-----|-----|-----|-----|-----|------|----|------|-----|------|-----|-----|-------|-----|--|
| INS250 | 40 | 80 | 68 | 136 | 82 | 164 | 148 | 296 | 166 | 332 | 115 | 17,5 | 35 | 70 | 140 | 21,5 | 86 | 96 | 131 | 138 | |
| INV100/250 | | | | | | | | | | | | | | | | | | | | | |
| INS320/630 | 61,5 | 123 | 102,5 | 205 | 118 | 236 | 215 | 430 | - | - | 177 | 22,5 | 45 | 92,5 | 185 | 26 | 120 | 130 | 160,4 | 162 | |
| INV320/630 | | | | | | | | | | | | | | | | | | | | | |

Verlängerter Frontantrieb

INS250-100 bis 250 und INV100 bis 250

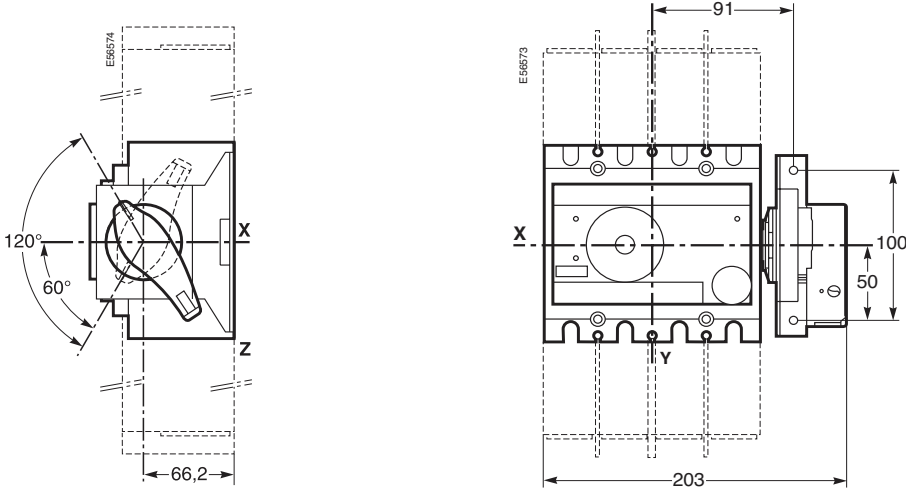


INS320 bis 630 und INV320 bis 630

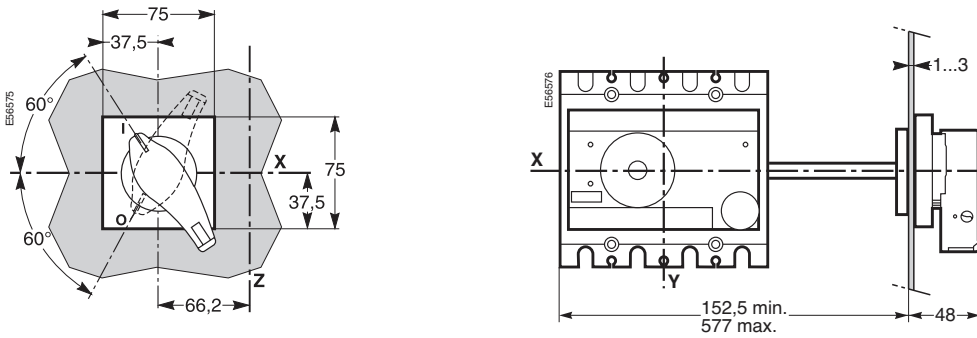


Abmessungen

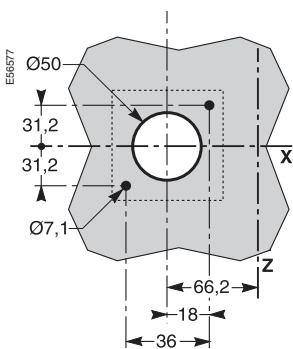
Direkter seitlicher Antrieb für INS250-100 bis 250 und INV100 bis 250



Verlängerter seitlicher Antrieb für INS250-100 bis 250 und INV100 bis 250



Ausschnitt für seitlichen Antrieb in der Tür oder Frontwand

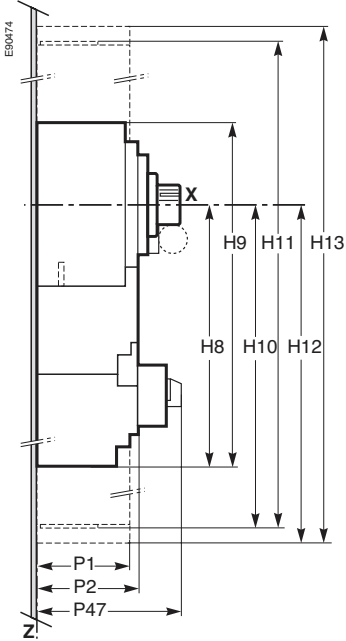


Hinweis:
 Die Bezeichnungen X und Y symbolisieren die Symmetrieachse des Schalters.
 Die Bezeichnung Z bedeutet rückseitige Ansicht des Schalters.

Abmessungen

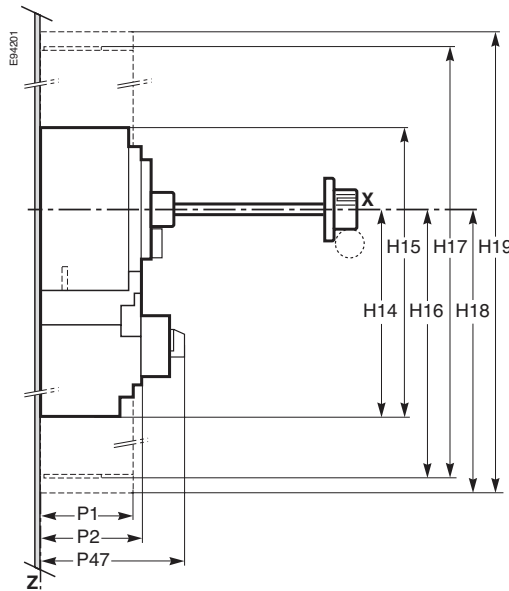
Schalter mit Amperemetermodul

Direktantrieb (*)

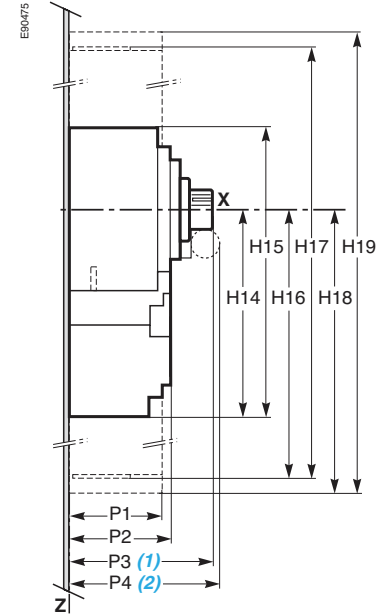


(*) Nur für INS250/INV100 bis 250.

Verlängerter Antrieb



Schalter mit Stromwandler

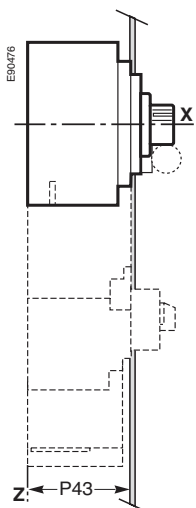


(1) Über Direktantrieb
(2) Über Schlüssel

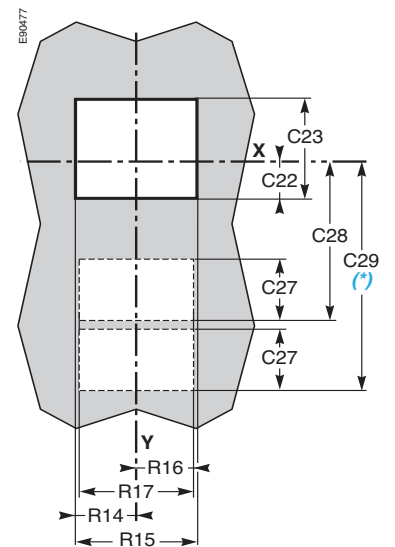
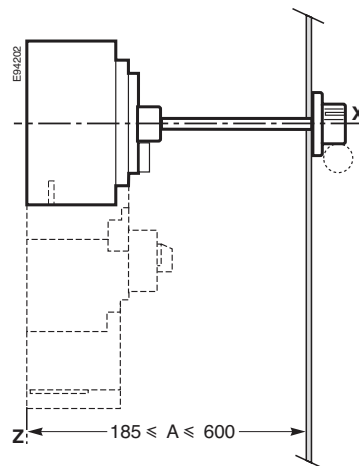
Ausschnitt in der Frontwand

Schalter mit Amperemetermodul

Direktantrieb (*)



Verlängerter Antrieb



(*) Nur für INS250/INV100 bis 250 mit Direktantrieb und Amperemetermodul.

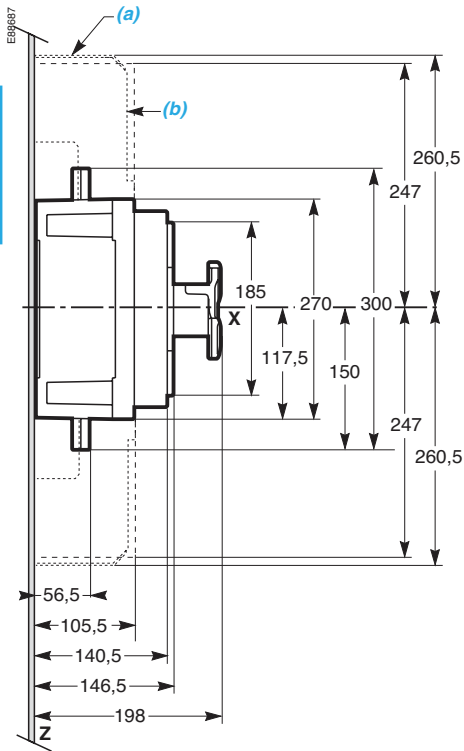
Hinweis:

Die Bezeichnungen X und Y symbolisieren die Symmetrieachse des Schalters.
Die Bezeichnung Z bedeutet rückseitige Ansicht des Schalters.

Abmessungen

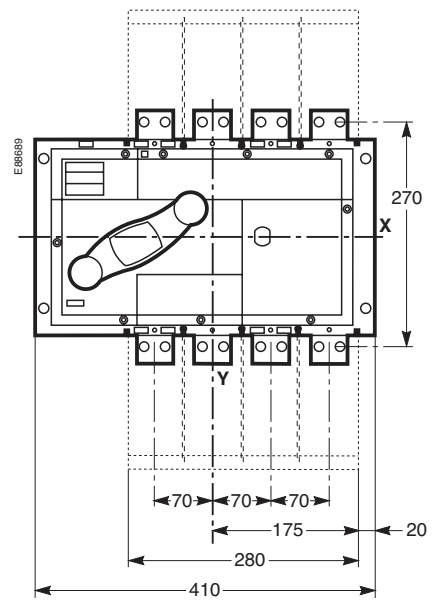
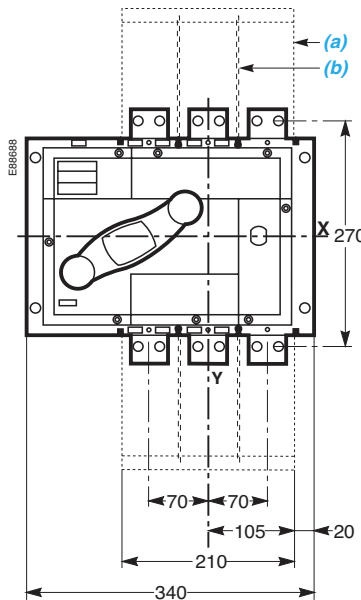
Direkter Frontantrieb

2



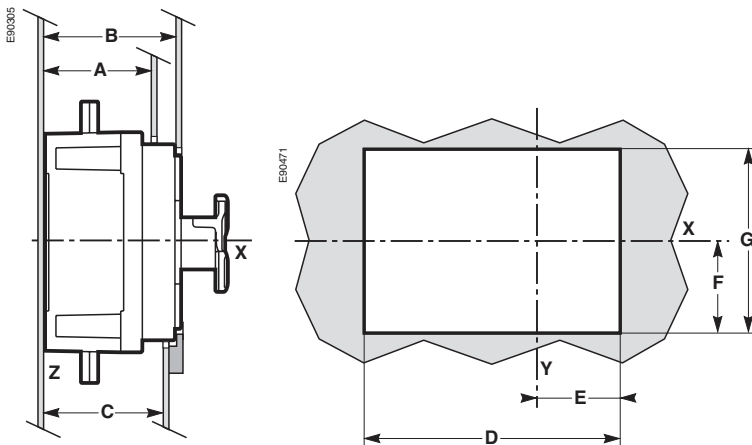
3polig

4polig



(a) Klemmenabdeckung
(b) Phasentrenner

Ausschnitt in der Tür oder Frontwand für Frontantrieb



Ausschnitt zur Durchführung der Schalterabdeckung (mm)

| Typ | A | D | E | F | G |
|-----|-----|-----|-----|-----|-----|
| 3P | 107 | 299 | 103 | 108 | 216 |
| 4P | 107 | 369 | 173 | 108 | 216 |

Ausschnitt zur Durchführung der Schalter Nase (mm)

| Typ | B | D | E | F | G |
|-----|-----|-----|-----|------|-----|
| 3P | 142 | 268 | 85 | 95,5 | 191 |
| 4P | 142 | 228 | 155 | 95,5 | 191 |

Türausschnittrahmen (mm)

| Typ | C | D | E | F | G |
|-----|-----|-----|-----|-------|-----|
| 3P | 132 | 327 | 110 | 121,5 | 243 |
| 4P | 132 | 397 | 180 | 121,5 | 243 |

Hinweis:

Die Bezeichnungen X und Y symbolisieren die Symmetrieachse des Schalters.
Die Bezeichnung Z bedeutet rückseitige Ansicht des Schalters.